

de	Zimmereihobel	Originalbetriebsanleitung	6
en	Carpenter's plane	Translation of the original operating instructions	14
fr	Rabot de charpente	Traduction de la notice d'emploi originale	22
it	Piallatrice	Traduzione delle istruzioni d'uso originali	30
nl	Timmerschaaf	Vertaling van de originele gebruiksaanwijzing	38
es	Cepilladora de carpintero	Traducción del manual de instrucciones original	46
fi	Ammattilais-höylä	Käännös alkuperäiskäyttöohjeesta	55
sv	Elhyvel	Översättning av originalbruksanvisningen	63
da	Tømrerhøvl	Oversættelse af den originale betjeningsvejledning	71
ru	Плотницкий рубанок	Перевод оригинальной инструкции по эксплуатации	79
cs	Tesařský hoblík	Překlad původního provozního návodu	88
pl	Strug ciesielski	Tłumaczenie oryginalnej instrukcji obsługi	96
sl	Tesarski oblič	Prevod izvirnih navodil za uporabo	104



MAF00833/a

WARNING

Lesen Sie alle Sicherheitshinweise und Anweisungen. Versäumnisse bei der Einhaltung der Sicherheitshinweise und Anweisungen können elektrischen Schlag, Brand und/oder schwere Verletzungen verursachen. **Bewahren Sie alle Sicherheitshinweise und Anweisungen für die Zukunft auf.**

WARNING

Please read all safety instructions and directions. Failure to comply with the safety instructions and directions can cause electric shock, fire and/or serious injuries. **Please retain all safety instructions and directions for future reference.**

AVERTISSEMENT

Veuillez lire toutes les consignes de sécurité et instructions. Tout non-respect des consignes de sécurité et instructions risque d'être à l'origine de décharges électriques, d'incendies et/ou de blessures graves. **Conservez toutes les consignes et instructions pour pouvoir les relire à tout moment.**

AVVERTENZA

Leggere tutte le avvertenze di sicurezza e le istruzioni. La mancanza del rispetto delle avvertenze di sicurezza e delle istruzioni possono causare scossa elettrica, incendio e/o gravi lesioni. **Conservare tutte le avvertenze di sicurezza e le istruzioni per il futuro.**

WAARSCHUWING

Lees alle veiligheidsaanwijzingen en instructies. Nalatigheid bij het naleven van de veiligheidsinstructies en aanwijzingen kan elektrische schok, brand en/of ernstige letsels veroorzaken. **Bewaar alle veiligheidsaanwijzingen en instructies voor later gebruik.**

ADVERTENCIA

Lea todas las indicaciones de seguridad e instrucciones. Si no se cumplen las indicaciones de seguridad e instrucciones, se pueden producir descargas eléctricas, incendios y/o lesiones graves. **Guarde todas las indicaciones de seguridad e instrucciones para el futuro.**

VAROITUS

Lue kaikki turvaohjeet ja käyttöohjeet. Laiminlyönti turvaohjeiden ja käyttöohjeiden noudattamisessa voi aiheuttaa sähköiskun, tulipalon ja/tai vakavia vammoja. **Säilytä kaikki turvaohjeet ja käyttöohjeet tulevaisuuden varalle.**

VARNING

Läs alla säkerhetsanvisningar och anvisningar. Underlåtenhet att följa säkerhetsanvisningar och anvisningar kan orsaka elstötar, brand och/eller allvarliga personskador. **Behåll alla säkerhetsanvisningar och anvisning för framtida användning.**

ADVARSEL

Læs alle sikkerhedshenvisninger og instruktioner. En manglende overholdelse af sikkerhedshenvisningerne og instruktionerne kan føre til elektrisk stød, brand og/eller alvorlige kvæstelser. **Opbevar alle sikkerhedshenvisninger og instruktioner til fremtidig brug.**

ПРЕДУПРЕЖДЕНИЕ

Прочитайте все правила и инструкции по технике безопасности. Несоблюдение этих правил и инструкций по технике безопасности может привести к поражению электрическим током, возгоранию и/или другим серьезным травмам. **Сохраните все правила и инструкции по технике безопасности для дальнейшего использования.**

OSTRZEŻENIE

Przeczytać wszystkie przepisy bezpieczeństwa i wskazówki. Zaniedbanie przestrzegania przepisów bezpieczeństwa i wskazówek może prowadzić do porażenia prądem, pożaru i/lub ciężkich zranień. **Zachować wszystkie przepisy bezpieczeństwa i wskazówki na przyszłość.**

UPOZORNĚNÍ

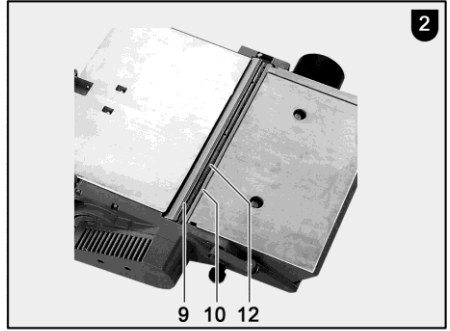
Přečtěte si všechna bezpečnostní upozornění a pokyny. Zanedbání bezpečnostních upozornění a pokynů může způsobit zásah elektrickým proudem, požár a/nebo vážná zranění. **Všechna bezpečnostní upozornění a pokyny si ponechejte pro pozdější použití.**

OPOZORILO

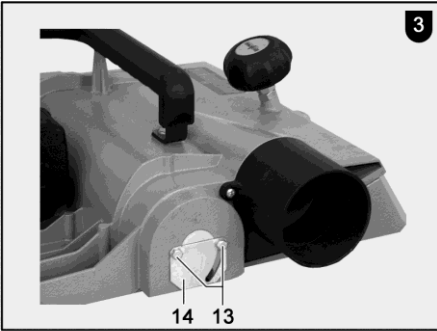
Preberite vsa varnostna opozorila in napotke. Neupoštevanje varnostnih opozoril in napotkov lahko povzroči udar električnega toka, požar in/ali hude telesne poškodbe. **Vsa varnostna opozorila in napotke shranite za prihodnjo uporabo.**



MAF01579/a



MAF00835/a



MAF01580/a



MAF01581/a

D - EG Konformitätserklärung

Wir bescheinigen hiermit, dass die Maschine ZH 205 Ec den angeführten EU-Richtlinien entspricht. Bei Konstruktion und Bau wurden die gelisteten Normen angewendet. Bevollmächtigter für die Zusammenstellung der technischen Unterlagen: Mafell AG

GB - EC Declaration of Conformity

We herewith confirm that the machine ZH 205 Ec complies with the EU directives quoted. The standards listed were used for design and construction. Empowered person for the configuration of the technical documents: Mafell AG

F - Déclaration CE de conformité

Nous déclarons par la présente que la machine ZH 205 Ec est conforme aux directives CE applicables comme suit. Lors de la construction, les règlements suivants ont été utilisés. Plénipotentiaires pour l'assemblage des documentations techniques: Mafell AG

I - Dichiarazione di conformità CE

Con la presente certifichiamo che la macchina ZH 205 Ec è conforme alle seguenti direttive CE applicabili. Nella progettazione e la costruzione sono state applicate le seguenti norme. Responsabile per la composizione della documentazione tecnica: Mafell AG

NL - EG conformiteitsverklaring

Wij bevestigen hiermede dat de machine ZH 205 Ec aan de vermelde EU-richtlijnen beantwoord. Bij constructie en bouw werden de vermelde normen toegepast. Gemachtigde voor de samenstelling van de technische documenten: Mafell AG

E - Declaración de conformidad CE

Con la presente se certifica que la máquina ZH 205 Ec cumple las directivas europeas mencionadas, las cuales forman la base tanto del diseño constructivo como de los procesos de fabricación. Apoderado legal para la compilación de la documentación técnica: Mafell AG

FIN - EY-vaatimustenmukaisuusvakuutus

Vakuutamme täten, että kone ZH 205 Ec vastaa mainittujen EU-direktiivien vaatimuksia. Sen suunnittelussa ja valmistuksessa on sovellettu luettelossa ilmoitettuja standardeja. Teknisten asiakirjojen laatimiseen valtuutettu henkilö: Mafell AG

S - EG Konformitetsförklaring

Vi intygar härmed att maskinen ZH 205 Ec uppfyller angivna EU direktiv. De angivna normerna användes vid konstruktion och tillverkning. Befullmäktigad för sammanställningen av den tekniska dokumentationen: Mafell AG

DK - EU overensstemmelseserklæring

Vi attesterer hermed, at maskinen ZH 205 Ec opfylder de angivene EU-direktiver. Konstruktion og bygning er udført iht. de angivene standarder. Person, der er befuldmægtiget til at sammenstille det tekniske materiale: Mafell AG

RUS - Сертификат соответствия ЕС

Настоящим подтверждаем, что машина ZH 205 Ec отвечает требованиям указанных директив ЕС. При проектировании и изготовлении применялись перечисленные нормы. Уполномоченный представитель по составлению технической документации: Mafell AG

PL - Deklaracja zgodności UE

Niniejszym potwierdzamy, że maszyna ZH 205 Ec spełnia wymagania wyszczególnionych dyrektyw UE. W trakcie konstrukcji urządzenia zastosowano przedstawione normy. Pełnomocnik odpowiedzialny za zestawienie dokumentacji technicznej: Mafell AG

CZ - PROHLÁŠENÍ O SHODĚ

Tímto prohlašujeme, že stroj ZH 205 Ec splňuje pokyny uvedených směrnic EU. Při plánování a sestavení byly využity uvedené normy. Za sestavení technických podkladů zodpovídá: Mafell AG

SLO - ES izjava o skladnosti

S tem izjavljamo, da stroj ZH 205 Ec ustreza navedenim direktivam EU. Pri konstrukciji in izdelavi so uporabljeni naštetí standardi. Za sestavo tehnične dokumentacije je pooblaščenó podjetje: Mafell AG



2006/42/EG
2014/30/EU
2011/65/EU

EN 62841-1, EN 62841-2-14, EN 55014-1, EN 55014-2,
EN 61000-3, EN 847-1

ZH 205 Ec

Art.-Nr. 925201, 925220, 925225

Mafell AG

D - 78727 Oberndorf, den 17.05.2019

Dipl.-Ing. Matthias Krauss
Vorstandsvorsitzender / CEO

i. V. Dipl.-Ing. Harald Schmid, MBA
Leitung Entwicklung und Konstruktion

Inhaltsverzeichnis

1	Zeichenerklärung.....	7
2	Erzeugnisangaben	7
2.1	Angaben zum Hersteller	7
2.2	Kennzeichnung der Maschine	7
2.3	Technische Daten	8
2.4	Emissionen	8
2.5	Lieferumfang	8
2.6	Sicherheitseinrichtungen	9
2.7	Bestimmungsgemäße Verwendung	9
2.8	Restrisiken.....	9
3	Sicherheitshinweise.....	9
4	Rüsten / Einstellen	11
4.1	Netzanschluss	11
4.2	Staubabsaugung	11
4.3	Messerwechsel.....	11
5	Betrieb	11
5.1	Inbetriebnahme	11
5.2	Ein- und Ausschalten	11
5.3	Spantiefeneinstellung	12
5.4	Arbeitshinweise	12
5.5	Späneauswurf	12
6	Wartung und Instandhaltung	12
6.1	Werkzeug	12
6.2	Lagerung	12
7	Störungsbeseitigung.....	13
8	Sonderzubehör	13
9	Explosionszeichnung und Ersatzteilliste	13

1 Zeichenerklärung



Dieses Symbol steht an allen Stellen, wo Sie Hinweise zu Ihrer Sicherheit finden.

Bei Nichtbeachten können schwerste Verletzungen die Folge sein.



Dieses Symbol kennzeichnet eine möglicherweise schädliche Situation.

Wenn sie nicht gemieden wird, kann das Produkt oder Gegenstände in seiner Umgebung beschädigt werden.



Dieses Symbol kennzeichnet Anwendertipps und andere nützliche Informationen.

2 Erzeugnisangaben

zu Maschinen mit Art.-Nr. 925201, 925220, 925222 oder 925225

2.1 Angaben zum Hersteller

MAFELL AG, Beffendorfer Straße 4, D-78727 Oberndorf / Neckar, Telefon +49 (0)7423/812-0, Fax +49 (0)7423/812-218

2.2 Kennzeichnung der Maschine

Alle zur Identifizierung der Maschine erforderlichen Angaben sind auf dem angebrachten Leistungsschild vorhanden.



CE-Zeichen zur Dokumentation der Übereinstimmung mit den grundlegenden Sicherheits- und Gesundheitsanforderungen gemäß Anhang I der Maschinenrichtlinie



Nur für EU Länder

Werfen Sie Elektrowerkzeuge nicht in den Hausmüll!

Gemäß Europäischer Richtlinie 2002/96/EG über Elektro- und Elektronik- Altgeräte und Umsetzung in nationales Recht müssen verbrauchte Elektrowerkzeuge getrennt gesammelt und einer umweltgerechten Wiederverwertung zugeführt werden.



Zur Verringerung eines Verletzungsrisikos lesen Sie die Betriebsanleitung.



Tragen Sie beim Arbeiten immer einen Gehörschutz.

2.3 Technische Daten

Universalmotor funk- und fernsehentstört		230 V~, 50 Hz
Aufnahmeleistung (Dauerbetrieb)		2300 W
Drehzahl der Hobelwelle	im Leerlauf	8500 min ⁻¹
	bei Normallast	8500 min ⁻¹
Hobelbreite		205 mm
Spanabnahme		0 – 4 mm
Schnittgeschwindigkeit bei Normallast		32,9 m/s
Gewicht ohne Netzkabel		13,2 kg
Absauganschlussdurchmesser	Innen / außen	75/80 mm
innen/außen		

2.4 Emissionen

Die angegebenen Werte sind Emissionspegel. Obwohl es einen Zusammenhang zwischen Emissions- und Immissionspegel gibt, kann daraus nicht zuverlässig abgeleitet werden, ob zusätzliche Vorsichtsmaßnahmen notwendig sind. Die den aktuellen, am Arbeitsplatz vorhandenen Immissionspegel beeinflussenden Faktoren umfassen die Dauer der Exposition, die Raumcharakteristik, andere Lärmquellen usw., wie z. B. die Anzahl der Maschinen und andere benachbarte Bearbeitungen. Außerdem kann der zulässige Immissionspegel von Land zu Land unterschiedlich sein. Trotzdem ist diese Information geeignet, dem Anwender der Maschine eine bessere Abschätzung der Gefährdung und des Risikos zu ermöglichen.

2.4.1 Angaben zur Geräuschemission

Die nach EN 62841 ermittelten Geräuschemissionswerte betragen:

Schalldruckpegel	$L_{PA} = 99 \text{ dB (A)}$
Unsicherheit	$K_{PA} = 1,5 \text{ dB (A)}$
Schalleistungspegel	$L_{WA} = 110 \text{ dB (A)}$
Unsicherheit	$K_{WA} = 1,5 \text{ dB (A)}$

Die Geräuschmessung wird mit der serienmäßig mitgelieferten Hobelwelle durchgeführt.

2.4.2 Angaben zur Vibration

Die typische Hand-Arm-Schwingung beträgt 2,7 m/s².

2.5 Lieferumfang

Zimmereihobel ZH 205 Ec komplett mit:

- 1 Satz Wendemesser
- 1 Anschlussleitung
- 1 Bedienwerkzeug
- 1 Betriebsanleitung
- 1 Heft „Sicherheitshinweise“

2.6 Sicherheitseinrichtungen



Gefahr

Diese Einrichtungen sind für den sicheren Betrieb der Maschine erforderlich und dürfen nicht entfernt bzw. unwirksam gemacht werden.

Die Maschine ist mit den folgenden Sicherheitseinrichtungen ausgestattet:

- Große Grundplatte
- Handgriffe
- Schalteinrichtung
- Absaugstutzen

2.7 Bestimmungsgemäße Verwendung

Der Zimmereihobel ist ausschließlich zum Bearbeiten von Massivholz unter Verwendung von HL-Wendemessern vorgesehen.

Die Abmessung und Qualität der verwendeten Spannbacken, Messerträger sowie der Wendemesser muss den in der Ersatzteilliste aufgeführten Teilen entsprechen. Die Bestellnummern entnehmen Sie der Ersatzteilliste.

Ein anderer Gebrauch als oben beschrieben ist nicht zulässig. Für einen Schaden, der aus einer solchen anderen Nutzung hervorgeht, haftet der Hersteller nicht.

Um die Maschine bestimmungsgemäß zu verwenden halten sie die von Mafell vorgeschriebenen Betriebs-, Wartungs- und Instandsetzungsbedingungen ein.

2.8 Restrisiken



Gefahr

Bei bestimmungsgemäßem Gebrauch und trotz der Einhaltung der Sicherheitsbestimmungen bleiben durch den Verwendungszweck hervorgerufene Restrisiken.

- Berühren der laufenden Hobelwelle unterhalb der Grundplatte.
- Berühren der scharfen Hobelmesser bei stehender Hobelwelle.
- Berühren der scharfen Hobelmesserschneiden beim Messerwechsel.

- Berühren der laufenden Hobelwelle durch den Spanauswurf.
- Herausschleudern nicht korrekt eingesetzter Hobelmesser.
- Bruch und Herausschleudern von Teilen der Hobelmesser.
- Wegschleudern der Maschine oder des Werkstücks beim Einsetzhobeln.
- Berühren spannungsführender Teile bei geöffnetem Gehäuse und nicht gezogenem Netzstecker.
- Beeinträchtigung des Gehörs bei länger andauernden Arbeiten ohne Gehörschutz.
- Emission gesundheitsgefährdender Holzstäube bei länger andauerndem Betrieb ohne Absaugung.

3 Sicherheitshinweise



Gefahr

Beachten Sie stets die folgenden Sicherheitshinweise und die im jeweiligen Verwenderland geltenden Sicherheitsbestimmungen!

Allgemeine Hinweise:

- Kinder und Jugendliche dürfen diese Maschine nicht bedienen. Davon ausgenommen sind Jugendliche unter Aufsicht eines Fachkundigen zum Zwecke ihrer Ausbildung.
- Arbeiten Sie nie ohne die für den jeweiligen Arbeitsgang vorgeschriebenen Schutzvorrichtungen und ändern Sie an der Maschine nichts, was die Sicherheit beeinträchtigen könnte.
- Beim Einsatz der Maschine im Freien wird die Verwendung eines Fehlerstromschutzschalters empfohlen.
- Beschädigte Kabel oder Stecker müssen sofort ausgetauscht werden.
- Prüfen Sie vor jeder Arbeit, ob die Schutz- und Arbeitsvorrichtungen sicher befestigt und nicht beschädigt sind. Beschädigte Schutzvorrichtungen und Teile müssen sachgemäß repariert oder ausgetauscht werden.
- Berücksichtigen Sie Umgebungseinflüsse. Setzen Sie die Maschine nicht dem Regen aus und

- vermeiden Sie Arbeiten in feuchter oder nasser Umgebung sowie in der Nähe von brennbaren Flüssigkeiten und Gasen.
- Tragen Sie die Maschine nicht am Kabel und ziehen Sie den Stecker nicht am Kabel aus der Steckdose.
- Achten Sie darauf, dass das Kabel vor Öl und Hitze geschützt ist und nicht über scharfe Kanten gezogen wird.
- Verhindern Sie scharfe Knickstellen am Kabel. Wickeln Sie, speziell beim Transport und Lagern der Maschine, das Kabel nicht um die Maschine.
- Arbeiten an den elektrischen Teilen der Maschine dürfen nur von einem Elektrofachmann ausgeführt werden.
- Bewahren Sie die Maschine an trockenen, verschlossenen Orten außerhalb der Reichweite von Kindern auf.
- Sorgen Sie für einen freien und rutschsicheren Standplatz mit ausreichender Beleuchtung.
- Ziehen Sie vor dem Werkzeugwechsel, Einstellarbeiten und vor dem Beiseitigen von Störungen (dazu gehört auch das Entfernen von eingeklemmten Spänen) den Netzstecker.
- Bearbeiten Sie keine Werkstücke, die für die Leistungsfähigkeit der Maschine zu klein oder zu groß sind.
- Der Schalter darf nicht festgeklemmt werden.
- Beginnen Sie mit dem Hobeln des Werkstücks erst, wenn die Hobelwelle ihre volle Drehzahl erreicht hat.
- Kontrollieren Sie das Werkstück auf Fremdkörper. Nicht über Metallteile, z. B. Nägel, hobeln.
- Führen Sie beim Hobeln das Anschlusskabel immer seitlich von der Maschine weg (Abb. 1).
- Gleichmäßiger Vorschub beim Hobeln erhöht die Lebensdauer von Messern und Maschine und vermindert das Unfallrisiko. Hobeln Sie nicht rückwärts oder im Eintauchverfahren!

Hinweise zur Verwendung persönlicher Schutzausrüstungen:

- Tragen Sie beim Arbeiten immer einen Gehörschutz.
- Tragen Sie beim Arbeiten immer eine Staubschutzmaske.

Hinweise zum Betrieb:

- **Warten Sie den Stillstand der Messerwelle ab, bevor Sie das Elektrowerkzeug ablegen.** Eine freiliegende rotierende Messerwelle kann sich mit der Oberfläche verhaken und zum Verlust der Kontrolle sowie zu schweren Verletzungen führen.
- **Halten Sie das Elektrowerkzeug an den isolierten Griffflächen, da die Messerwelle die eigene Anschlussleitung treffen kann.** Der Kontakt mit einer spannungsführenden Leitung kann auch metallene Geräteteile unter Spannung setzen und zu einem elektrischen Schlag führen.
- **Befestigen und sichern Sie das Werkstück mittels Zwingen oder auf andere Art und Weise an einer stabilen Unterlage.** Wenn Sie das Werkstück nur mit der Hand oder gegen Ihren Körper halten, bleibt es labil, was zum Verlust der Kontrolle führen kann.

- Greifen Sie nie bei laufender Maschine an die Hobelwelle oder in den Späneauswurf.
- Der beim Hobeln entstehende Holzstaub beeinträchtigt die notwendige Sicht und ist teilweise gesundheitsschädlich. Die Maschine muss deshalb bei längerem Gebrauch, wenn nicht im Freien oder in ausreichend belüfteten Räumen gearbeitet wird, an eine Späneabsaugung, z. B. transportablen Kleinentstauber, angeschlossen sein. Die Luftgeschwindigkeit muss mindestens 20 m/s betragen.

Hinweise zur Wartung und Instandhaltung:

- Die regelmäßige Reinigung der Maschine, vor allem der Verstellrichtungen und der Führungen, stellt einen wichtigen Sicherheitsfaktor dar.
- Es dürfen nur original MAFELL-Ersatz- und Zubehörteile verwendet werden. Es besteht sonst kein Garantieanspruch und keine Haftung des Herstellers.

- Zum Reinigen eines verstopften Ausblasstutzens ein geeignetes Werkzeug, z.B. ein Holzstück verwenden. Greifen Sie nicht in den Ausblasstutzen.

4 Rüsten / Einstellen

4.1 Netzanschluss

Der Zimmereihobel ist schutzisoliert nach Klasse I und darf deshalb nur an Steckdosen mit Schutzleiter angeschlossen werden.

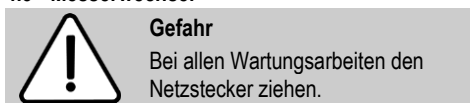
Achten Sie vor Inbetriebnahme darauf, dass die Netzspannung mit der auf dem Leistungsschild der Maschine angegebenen Betriebsspannung übereinstimmt.

4.2 Staubabsaugung

Bei allen Arbeiten, bei denen eine erhebliche Menge Staub entsteht, schließen Sie die Maschine an eine geeignete externe Absaugeinrichtung an. Die Luftgeschwindigkeit muss mindestens 20 m/s betragen.

Der Innendurchmesser des Absaugstutzens beträgt 75 mm.

4.3 Messerwechsel



Scharfe Hobelmesser garantieren ein sauberes Hobelbild und belasten den Motor weniger. Stumpfgewordene Hobelmesser müssen deshalb gewendet oder ausgetauscht werden.

Lösen Sie hierzu vor dem Messerwechsel die Schrauben 13 (Abb. 3) bei der seitlichen Abdeckung und schwenken Sie die Abdeckung 14 weg. Drehen Sie die Sechskantschrauben 10 (Abb. 2) mit dem Einmaulschlüssel SW 8 etwa 1 - 2 Umdrehungen in den Spannbacken 12 hinein. Ziehen Sie die Spannbacken mit Messer und Messerträger 9 seitlich aus der Hobelwelle.

Reinigen Sie alle Teile und die Messerkammer in der Hobelwelle.

Immer beide Messer wenden bzw. neue Messer montieren. Achten Sie darauf, dass zuerst die Messer auf die Stifte im Spannbacken aufgesetzt werden und dann die Messerträger. Führen Sie danach die

Messer samt Trägersystem seitlich in die Hobelwelle ein und achten Sie darauf, dass Messerträger und Messer nicht seitlich über den Wellenkörper vorstehen. Ziehen Sie die Spannschrauben von der Mitte nach außen mit dem mitgelieferten Einmaulschlüssel SW 8 zuerst leicht, dann fest an (8,4 Nm). Schwenken Sie die Abdeckung wieder zurück und ziehen Sie die Schrauben an. Die Hobelwelle ist vom Werk aus voreingestellt. Ein Justieren der eingesetzten Messer ist deshalb nicht erforderlich und darf nicht durchgeführt werden, da sonst der zulässige Überstand der Messer über den Wellengrundkörper überschritten werden könnte.

5 Betrieb

5.1 Inbetriebnahme

Diese Betriebsanleitung muss allen mit der Bedienung der Maschine beauftragten Personen zur Kenntnis gegeben werden, wobei insbesondere auf das Kapitel „Sicherheitshinweise“ aufmerksam zu machen ist.

5.2 Ein- und Ausschalten

Achten Sie vor dem Einschalten darauf, dass die Maschine nicht mit der Hobelwelle auf der Unterlage oder dem Werkstück aufliegt. Heben Sie hierzu den Zimmereihobel mit beiden Händen an den Handgriffen 1 und 4 (Abb. 4) an.

- **Einschalten:** Entriegeln Sie zuerst die Einschaltsperrung durch Drücken des Sperrhebels 15 (Abb. 4) nach vorne. Betätigen Sie danach den Schalthebel 2. Da es sich um einen Schalter ohne Arretierung handelt, läuft die Maschine nur so lange, wie Sie diesen Schalter drücken.

Die eingebaute Elektronik sorgt beim Einschalten für eine ruckfreie Beschleunigung und regelt bei Belastung die Drehzahl auf den fest eingestellten Wert nach.

Außerdem regelt diese Elektronik den Motor bei Überlastung zurück, d. h., die Hobelwelle bleibt stehen. Die Maschine ist dann zu entlasten, bis die Hobelwelle die volle Drehzahl erreicht hat. Danach mit verringerter Vorschubgeschwindigkeit weiterhobeln.

- **Ausschalten:** Zum Ausschalten lassen Sie den Schalthebel 2 los. Die Einschaltsperre wird damit automatisch wieder wirksam und sichert die Maschine gegen irrtümliches Einschalten.

Mit dem Ausschalten wird gleichzeitig die automatische Bremse wirksam. Damit verkürzt sich die Auslaufzeit der Maschine auf ca. 1 – 3 Sekunden.

5.3 Spantiefeneinstellung

Die Spanabnahme kann zwischen 0 und 4 mm eingestellt werden. Dies erfolgt mit dem Handgriff 5 (Abb. 4) für die Spantiefeneinstellung, wobei die eingestellte Hobeltiefe auf der Skala 6 abgelesen werden kann.

Im normalen Betrieb sollte die Spanabnahme auf ca. 3 mm beschränkt bleiben. Die maximale Spanabnahme sollte zur Vermeidung einer Überlastung des Motors nur in extremen Fällen ausgenutzt werden.

5.4 Arbeitshinweise

Der Zimmereihobel liegt infolge seiner ausgewogenen Gewichtsverteilung gut in der Hand. Er lässt sich mit den Handgriffen 1 und 4 (Abb. 4) führen.

Zum Hobeln wird die Maschine mit der vorderen Auflagefläche so auf das Werkstück aufgelegt, dass die Hobelwelle nicht zum Eingriff kommt. Nach dem Einschalten wird der Zimmereihobel, sobald die Hobelwelle ihre volle Drehzahl erreicht hat, mit gleichmäßigem Druck über das Holz geführt. Ein gleichmäßiger Vorschub ergibt ein sauberes Hobelbild und schont die Maschine.

Beim Überlasten des Zimmereihobels fällt die Drehzahl der Hobelwelle ab. Es muss gewartet werden, bis die Hobelwelle ihre volle Drehzahl wieder erreicht hat. Danach kann mit verringertem Vorschub weitergearbeitet werden.

Bei Arbeiten mit voller Hobelbreite wird der Hebel mit der Führungsrolle 7 nach unten geschwenkt und mit dem Rändelknopf 8 festgespannt. Dadurch hat der Hobel eine seitliche Führung.

Nach dem Hobeln Maschine durch Loslassen des Schalters sofort ausschalten und nicht mit laufender Hobelwelle absetzen. Beim Zurückstellen der

Spanabnahme auf 0 kann der Hobel auch bei ungünstiger Lage der Messer auf einer ebenen Fläche abgestellt werden, ohne die Unterlage zu beschädigen.

5.5 Späneauswurf

Der Zimmereihobel ist so gestaltet, dass beim Hobeln mit sachgerechter Vorschubgeschwindigkeit und voll ausgenutzter Hobelbreite ein einwandfreier Späneauswurf sichergestellt ist. Dabei werden die Späne seitlich ausgeworfen, so dass eine Behinderung der Sicht auf das Werkstück vermieden wird.

6 Wartung und Instandhaltung



Gefahr

Bei allen Wartungsarbeiten den Netzstecker ziehen.

MAFELL-Maschinen sind wartungsarm konstruiert.

Die eingesetzten Kugellager sind auf Lebenszeit geschmiert. Nach längerer Betriebszeit empfehlen wir, die Maschine einer autorisierten MAFELL-Kundendienstwerkstatt zur Durchsicht zu übergeben.

Für alle Schmierstellen nur unser Spezialfett, Bestell-Nr. 049040 (1 kg - Dose), verwenden.

6.1 Werkzeug

Die auf der Maschine benutzte Hobelwelle, Spannbacken, Messerträger und Messer sollten regelmäßig entharzt werden, da ein sauberes Werkzeug die Schnittqualität verbessert. Das Entharzen erfolgt durch 24-stündiges Einlegen der Spannbacken, Messerträger und Wendemesser in Petroleum oder handelsübliche Entharzungsmittel.



Aluminiumwerkzeuge dürfen nur mit Lösungsmitteln, welche das Aluminium nicht angreifen, entharzt werden.

6.2 Lagerung

Wird die Maschine längere Zeit nicht verwendet, ist sie sorgfältig zu reinigen. Blanke Metallteile mit einem Rostschutzmittel einsprühen.

7 Störungsbeseitigung



Gefahr

Die Ermittlung der Ursachen von vorliegenden Störungen und deren Beseitigung erfordern stets erhöhte Aufmerksamkeit und Vorsicht. Vorher Netzstecker ziehen!

Im Folgenden sind einige der häufigsten Störungen und ihre Ursachen aufgeführt. Bei weiteren Störungen wenden Sie sich bitte an Ihren Händler oder direkt an den MAFELL-Kundendienst.

Störung	Ursache	Beseitigung
Maschine lässt sich nicht einschalten	Keine Netzspannung vorhanden	Spannungsversorgung kontrollieren
	Netzsicherung defekt	Sicherung ersetzen
	Kohlebürsten abgenützt	Maschine in die MAFELL-Kundendienstwerkstatt bringen
Maschine schaltet während des Leerlaufs selbstständig ab oder bleibt während des Hobelns stehen	Netzausfall	Netzseitige Versicherungen kontrollieren
	Überlastung der Maschine	Vorschubgeschwindigkeit verringern
Drehzahl sinkt während des Hobelns ab	Zu große Spanabnahme	Spanabnahme verringern
	Zu großer Vorschub	Vorschubgeschwindigkeit verringern
	Stumpfe Messer	Messer wenden oder austauschen
Unsauberes Hobelbild	Stumpfe Messer	Messer wenden oder austauschen
	Ungleichmäßiger Vorschub	Mit konstantem Druck und reduziertem Vorschub hobeln
Späneauswurf verstopft	Zu große Spanabnahme	
	Zu großer Vorschub	
	Stumpfe Messer	
	Holz zu feucht	
	Lang andauerndes Hobeln ohne Absaugung	Maschine an eine externe Absaugung, z. B. Kleinentstauber, anschließen

8 Sonderzubehör

- Wendemesser (1 Paar) Best.-Nr. 091897
- Wendemesser (3 Paar) Best.-Nr. 091898
- Spannbacken Best.-Nr. 203325
- Messerträger (1 Paar) Best.-Nr. 091797
- Reduzierstück ZH-RS Best.-Nr. 207877

9 Explosionszeichnung und Ersatzteilliste

Die entsprechenden Informationen zu den Ersatzteilen finden Sie auf unserer Homepage: www.mafell.com

Table of Contents

1	Signs and symbols	15
2	Product information	15
2.1	Manufacturer's data	15
2.2	Machine identification	15
2.3	Technical data	16
2.4	Emissions	16
2.5	Scope of supply	16
2.6	Safety devices	17
2.7	Use according to intended purpose	17
2.8	Residual risks	17
3	Safety instructions	17
4	Setting / Adjustment	18
4.1	Mains connection	18
4.2	Dust extraction	18
4.3	Blade change	19
5	Operation	19
5.1	Initial operation	19
5.2	Switching on and off	19
5.3	Depth of cut adjustment	19
5.4	Work instructions	19
5.5	Chip ejection	20
6	Service and maintenance	20
6.1	Tool	20
6.2	Storage	20
7	Troubleshooting	21
8	Optional accessories	21
9	Exploded drawing and spare parts list	21

1 Signs and symbols



This symbol appears at places where you will find instructions for your own safety.

Non-compliance with these instructions may result in very serious injuries.



This symbol indicates a potentially hazardous situation.

If this situation is not avoided, the product or objects in its vicinity may get damaged.



This symbol indicates tips for the user and other useful information.

2 Product information

for machines with product no. 925201, 925220, 925222 or 925225

2.1 Manufacturer's data

MAFELL AG, Beffendorfer Straße 4, D-78727 Oberndorf / Neckar, Phone +49 (0)7423/812-0, Fax +49 (0)7423/812-218

2.2 Machine identification

All details required for machine identification are available on the attached rating plate.



CE symbol to document compliance with the basic safety and health requirements according to Appendix I of the Machinery Directive.



For EU countries only

Do not dispose of electric tools together with household waste material!

In accordance with the European directive 2002/96/EC on waste electrical and electronic equipment and transposition into national law, obsolete electrical tools must be collected separately and recycled in an environmentally-compatible manner.



To reduce the risk of injury, please read the operating instructions.



Always wear ear protectors during work.

2.3 Technical data

Universal motor, radio and TV interference suppressed		230 V~, 50 Hz
Power input (permanent operation)		2300 W
Speed of planing shaft	while idling	8500 rpm
	at normal load	8500 rpm
Planing width		205 mm (8 1/16 in.)
Chip removal		0 - 4 mm (0 - 3/16 in.)
Cutting speed at normal load		32.9 m/s (108 ft/sec.)
Weight without mains cable		13.2 kg (29.1 lbs)
Extractor connection diameter	inside / outside	75/80 mm (2 15/16 - 3 1/8 in.)

2.4 Emissions

The values stated are emission levels. Although there is a correlation between emission and imission level, it cannot be reliably derived from this whether additional precautions are necessary. Factors influencing the current imission level existing at the workplace comprise the duration of exposure, the room characteristic, other sources of noise, etc. such as e.g. the number of machines and other adjacent machining operations. In addition, the permissible imission level may differ from country to country. This information is nevertheless suitable for providing the machine user with an improved assessment of the hazard and risk.

2.4.1 Noise emission specifications

Noise emission values determined according to EN 62841:

Sound pressure level	$L_{PA} = 99 \text{ dB (A)}$
Uncertainty	$K_{PA} = 1,5 \text{ dB (A)}$
Sound power level	$L_{PA} = 110 \text{ dB (A)}$
Uncertainty	$K_{PA} = 1,5 \text{ dB (A)}$

The noise measurement is recorded using the planing shaft included in the standard equipment.

2.4.2 Vibration specifications

The typical hand-arm vibration is 2.7 m/s^2 .

2.5 Scope of supply

Carpenter's plane ZH 205 Ec complete with:

- 1 set reversible blades
- 1 connecting cable
- 1 operating tool
- 1 operating manual
- 1 folder "Safety Instructions"

2.6 Safety devices



Danger

These devices are required for the machine's safe operation and may not be removed or rendered inoperative.

The machine is equipped with the following safety devices:

- Large base plate
- Handles
- Index mechanisms
- Hose connector

2.7 Use according to intended purpose

The carpenter's plane is exclusively intended for processing solid wood using HL-reversible blades.

Dimension and quality of the spacer blocks, blade carriers and reversible blades used must correspond to the parts listed in the spare parts list. The order numbers can be found in the spare parts list.

Any other use than described above is not permissible. The manufacturer cannot be held liable for any damage arising from such other use.

So as to use the machine as intended, comply with the operating, maintenance and repair instructions specified by Mafell.

2.8 Residual risks



Danger

Even if used in accordance with its intended purpose and despite conforming with the safety instructions, residual risks caused by the intended use will always remain.

- Touching the running planing shaft below the base plate.
- Touching the sharp planing blades with stationary planing shaft.
- Touching the sharp planing blade edges when changing the blades.
- Touching the running planing shaft through the chip ejector.

- Ejection of incorrectly fitted planing blades.
- Breakage and ejection of parts of the planing blades.
- Machine or workpiece get flung off when planing from within the workpiece.
- Touching live parts with the housing open and the mains plug not removed.
- Hearing can be impaired when working for long periods without ear protectors.
- Emission of harmful wood dusts during longer operation without extraction.

3 Safety instructions



Danger

Always observe the following safety instructions and the safety regulations applicable in the respective country of use!

General instructions:

- Children and adolescents must not operate this machine. This rule does not apply to young persons receiving training and being supervised by an expert.
- Never work without the protection devices prescribed for the respective operating sequence and do not make any changes to the machine that could impair safety.
- When operating the machine outdoors, use of an earth-leakage circuit-breaker is recommended.
- Damaged cables or plugs must be immediately replaced.
- Always check before beginning work whether the protection and work devices are safely attached and not damaged. Damaged protection devices and parts must be repaired or exchanged appropriately.
- Consider environmental influences. Do not expose the machine to rain and avoid working in a damp or wet environment as well as near to combustible liquids and gases.
- Do not carry the machine by its cable and do not use the cable to pull the plug out of the socket outlet.
- Pay attention that the cable is protected against oil and heat and is not pulled across sharp edges.

- Avoid sharp bends in the cable. Especially when transporting and storing the machine, do not wind the cable around the machine.
- Only allow an electrician to carry out work on the electrical parts of the machine.
- Store the machine in a dry, locked place outside the reach of children.
- Planing blades must be reversed or replaced in good time, as blunt blades do not only increase the danger of backlash, but also place an unnecessary strain on the motor.
- Never reach into the planing shaft or into the chip ejector while the machine is running.
- The wood dust arising during planing impairs the necessary view and is partly injurious to health. If the machine is used for longer periods, it must therefore be connected to a chip extractor, e.g. a portable small extractor, if the work is not carried out outdoors or in a sufficiently ventilated room. The air velocity must be at least 20 m/s (65.6 ft/sec.).

Instructions on the use of personal protective equipment:

- Always wear ear protectors during work.
- Always wear a dust mask during work.

Instructions on operation:

- **Wait for the cutter to stop before setting the tool down.** An exposed rotating cutter may engage the surface leading to possible loss of control and serious injury.
- **Hold the power tool by insulated gripping surfaces, because the cutter may contact its own cord.** Cutting a "live" wire may make exposed metal parts of the power tool "live" and could give the operator an electric shock.
- **Use clamps or another practical way to secure and support the workpiece to a stable platform.** Holding the workpiece by your hand or against the body leaves it unstable and may lead to loss of control.
- Provide for an unobstructed and slip-proof location with adequate lighting.
- The power plug must be pulled before replacing tools, making adjustments and repairing malfunctions (this also comprises removing jammed chips).
- Do not work on workpieces which are too small or too large for the capability of the machine.
- The switch may not be wedged.
- Only begin planing the workpiece when the planing shaft has achieved its full speed.
- Examine the workpiece for foreign objects. Never attempt to plane over nails or other metal objects.
- During planing, always lead the connecting cable away from the machine to the side (Fig. 1).
- An even feed during planing increases the life time of blades and machine and reduces the risk of accidents. Do not reverse plane or plunge plane!

Instructions on service and maintenance:

- Regularly cleaning the machine, especially the adjusting devices and guides, constitutes an important safety factor.
- Only original MAFELL spare parts and accessories may be used. Otherwise the manufacturer will not accept any warranty claims and cannot be held liable.
- Use a suitable tool, e.g. a piece of wood to clean a clogged ejection nozzle. Do not reach into the ejection nozzle.

4 Setting / Adjustment

4.1 Mains connection

The carpenter's plane is equipped with protective insulation according to Class I and may therefore only be connected to socket outlets with protective earth conductor.

Prior to commissioning make sure that the mains voltage complies with the operating voltage stated on the machine's rating plate.

4.2 Dust extraction

Connect the machine to a suitable external dust extractor during all work generating a considerable amount of dust. The air velocity must be at least 20 m/s (65.6 ft / sec.).

The internal diameter of hose connector is 75 mm (2 15/16 in.).

4.3 Blade change



Danger

Pull the power plug during all service work.

Sharp planing blades guarantee a regular planing pattern and put less strain on the motor. Blunt planing blades must therefore be reversed or exchanged.

Prior to the blade exchange, release screws 13 (Fig. 3) at the lateral cover and tilt away the cover 14. Screw the hexagon head screws 10 (Fig. 2) approx. 1 - 2 turns into the spacer blocks 12 using the open-ended spanner (width across flats 8). Pull the spacer blocks with blade and blade carrier 9 laterally from the planing shaft.

Clean all parts and the blade chamber inside the planing shaft.

Always reverse both blades or fit new blades. Pay attention that the blades are fitted on the pins in the spacer block first and only then the blade carriers. Afterwards, insert the blades including the carrier system laterally into the planing shaft and pay attention that blade carrier and blades do not laterally protrude beyond the shaft body. First only lightly, then firmly tighten the clamping screws from the centre outwards using the open-ended spanner (width across flats 8) included in the supply (8.4 Nm). Tilt the cover back again and tighten the screws. The planing shaft has been preset at the factory. An adjustment of the fitted blades is therefore not necessary and may not be carried out, as otherwise the permissible projection of the blades beyond the shaft body may be exceeded.

5 Operation

5.1 Initial operation

Personnel entrusted to work with the machine must be made aware of the operating instructions, calling particular attention to the chapter "Safety instructions".

5.2 Switching on and off

Before switching on, pay attention that the machine's planing shaft does not rest on the support or on the workpiece. For this purpose, lift the carpenter's plane with both hands by the handles 1 and 4 (Fig. 4).

- **Switching on:** First unlock the switch-on lock by pressing the locking lever 15 (Fig. 4) to the front. Then actuate the control lever 2. As this is a switch without locking device, the machine will only run for as long as this switch is pressed.

The built-in electronic system provides for jerk-free acceleration when the machine is switched on and under load readjusts the speed to the fixed setting.

In addition, this electronic system adjusts the motor down in case of overload, i.e. the planing shaft will stop. The load on the machine must then be reduced until the planing shaft has reached its full speed. After that, continue to plane at reduced feed speed.

- **Switching off:** To switch off, release the switch trigger 2. The switch-on lock automatically takes effect again and secures the machine against accidental switch-on.

On switching off the machine, the automatic brake takes effect simultaneously. This shortens the slowing time of the machine to approx. 1 - 3 seconds.

5.3 Depth of cut adjustment

The chip removal can be set to between 0 and 4 mm (0 - 3/16 in.). This is done with the handle 5 (Fig. 4) for depth of cut adjustment. The set planing depth can be read off scale 6.

During normal operation, the chip removal should remain restricted to approx. 3 mm (1/8 in.). To avoid overloading the motor, the maximum chip removal should only be used in extreme cases.

5.4 Work instructions

Thanks to its balanced weight distribution, the carpenter's plane has a good grip. It can be guided using the handles 1 and 4 (Fig. 4).

For planing, the machine's front contact area is placed onto the workpiece such that the planing shaft does not engage. After switching on and as soon as the planing shaft has reached its full speed, the carpenter's plane is guided over the timber applying an even pressure. An even feed results in a regular planing pattern and reduces the strain on the machine.

When the carpenter's plane is overloaded, the speed of the planing shaft drops. It is then necessary to wait until the planing shaft has reached its full speed

again. Afterwards, it is possible to continue working with reduced feed.

When working with a full planing width, the lever with guide roller 7 is tilted downwards and tensioned with the knurled knob 8. This provides the plane with a lateral guide.

After planing, immediately switch off the machine by releasing the switch and do not put down with running planing shaft. When resetting the chip removal to 0, the plane may be put down on a flat surface without damaging the support, even if the blades are in an unfavourable position.

5.5 Chip ejection

The carpenter's plane is designed such that during planing with appropriate feed speed and fully utilised planing width, an efficient chip ejection is ensured. In the process, the chips are ejected to the side so that the view onto the workpiece is not obstructed.

6 Service and maintenance



Danger

Pull the power plug during all service work.

MAFELL machines are designed to be low in maintenance.

The ball bearings used are greased for life. When the machine has been in operation for a longer period of time, we recommend to hand the machine in at an authorised MAFELL customer service shop for inspection.

Only use our special grease, order No. 049040 (1 kg tin) for all greasing points.

6.1 Tool

The planing shaft, spacer blocks, blade carriers and blades used on the machine should be regularly deresinified as a clean tool improves the cutting quality. Deresinification is carried out by placing the spacer blocks, blade carriers and reversible blades for 24 hours in petroleum or a commercial deresinification agent.



Aluminium tools may only be deresinified with solvents which do not corrode the aluminium.

6.2 Storage

If the machine is not used for a longer period of time, it has to be carefully cleaned. Spray bright metal parts with a rust inhibitor.

7 Troubleshooting



Danger

Determining the causes for existing defects and eliminating these always requires increased attention and caution. Pull the mains plug beforehand!

Some of the most frequent defects and their causes are listed in the following chart. In case of other defects, contact your dealer or the Mafell customer service.

Defect	Cause	Elimination
Machine cannot be switched on	No mains voltage	Check power supply
	Mains fuse defective	Replace fuse
	Carbon brushes worn	Take the machine to a Mafell customer service shop
Machine switches off automatically during idling or stops during planing	Mains failure	Check mains back-up fuses
	Machine overloaded	Reduce feed speed
Speed decreases during planing	Excessive chip removal	Reduce chip removal
	Feed rate too fast	Reduce feed speed
	Blunt blades	Reverse or exchange blades
Irregular planing pattern	Blunt blades	Reverse or exchange blades
	Uneven feed	Plane with constant pressure and reduced feed
Chip ejection blocked	Excessive chip removal	
	Feed rate too fast	
	Blunt blades	
	Wood is too damp	
	Extended planing without extraction	Connect to an external extraction, e.g. portable dust extractor

8 Optional accessories

- Reversible blades (1 pair) Order No. 091897
- Reversible blades (3 pairs) Order No. 091898
- Clamping jaws Order No. 203325
- Blade holder (1 pair) Order No. 091797
- Reducing socket ZH-RS Order No. 207877

9 Exploded drawing and spare parts list

The corresponding information in respect of spare parts can be found on our homepage: www.mafell.com

Sommaire

1	Explication des pictogrammes.....	23
2	Données caractéristiques.....	23
2.1	Identification du constructeur.....	23
2.2	Identification de la machine.....	23
2.3	Caractéristiques techniques.....	24
2.4	Émissions.....	24
2.5	Équipement standard.....	24
2.6	Dispositifs de sécurité.....	25
2.7	Utilisation conforme.....	25
2.8	Autres risques.....	25
3	Consignes de sécurité.....	25
4	Équipement / Réglage.....	27
4.1	Raccordement au réseau.....	27
4.2	Aspiration des poussières.....	27
4.3	Changement de fer.....	27
5	Fonctionnement.....	27
5.1	Mise en service.....	27
5.2	Marche / arrêt.....	27
5.3	Réglage de la profondeur de copeaux.....	28
5.4	Recommandations pour le travail.....	28
5.5	Sortie de copeaux.....	28
6	Entretien et maintenance.....	28
6.1	Outil.....	28
6.2	Stockage.....	28
7	Dérangements.....	29
8	Accessoires supplémentaires.....	29
9	Schéma éclaté et liste de pièces de rechange.....	29

1 Explication des pictogrammes



Ce symbole figure partout où vous trouverez des consignes concernant votre sécurité.

Leur non respect peut entraîner des blessures très graves.



Ce symbole signale la présence d'une situation présentant des risques possibles

Qui, s'ils ne sont pas évités, peuvent endommager le produit ou d'autres biens matériels dans ses alentours.



Ce symbole signale la présence de suggestions pour l'utilisation et autres informations utiles.

2 Données caractéristiques

pour les machines portant le n° d'art. 925201, 925220, 925222 ou 925225

2.1 Identification du constructeur

MAFELL AG, Beffendorfer Straße 4, D-78727 Oberndorf / Neckar, Téléphone +49 (0)7423/812-0, Fax +49(0)7423/812-218

2.2 Identification de la machine

Toutes les indications nécessaires à l'identification de la machine se trouvent sur la plaque signalétique.



Marque CE documentant la conformité avec les exigences fondamentales de sécurité et de santé, conformément à l'annexe 1 de la directive pour les machines



Seulement pour les pays de l'Union Européenne

Ne pas jeter les appareils électriques dans les ordures ménagères !

Conformément à la directive européenne 2002/96/CE relative aux équipements électriques ou électroniques usés et à sa transposition dans la législation nationale, les appareils électriques doivent être collectés séparément et recyclés de manière à ne porter aucun préjudice à l'environnement.



Pour réduire le risque de blessures, lire le manuel d'utilisation.



Toujours porter un protège-oreilles en travaillant.

2.3 Caractéristiques techniques

Moteur universel antiparasité radio / TV		230 V~, 50 Hz
Puissance consommée (fonctionnement continu)		2300 W
Vitesse de l'arbre du rabot	à vide	8500 min ⁻¹
	en charge	8500 min ⁻¹
	nominale	
Largeur de rabotage		205 mm
Enlèvement de copeaux		0 - 4 mm
Vitesse de coupe à charge nominale		32,9 m/s
Poids sans câble réseau		13,2 kg
Diamètre de raccord d'aspiration	intérieur / extérieur	75/80 mm

2.4 Émissions

Les valeurs indiquées sont des niveaux sonores. Bien qu'il y ait un rapport entre le niveau d'émission et le niveau d'immission, on ne peut pas en déduire de façon indubitable si des mesures de prévention supplémentaires sont nécessaires ou non. Les facteurs influençant le niveau d'immission actuel au poste de travail sont la durée d'exposition, les caractéristiques de la pièce, la présence d'autres sources sonores telles que machines ou autres travaux voisins. En outre, le niveau d'immission admissible peut varier d'un pays à l'autre. La présente information a cependant pour but de donner à l'utilisateur de la machine une meilleure appréciation des dangers et des risques.

2.4.1 Niveau sonore

Les niveaux d'émission sonore tels que définis par EN 62841 s'élèvent à :

Niveau de pression acoustique	$L_{PA} = 99 \text{ dB (A)}$
Incertitude	$K_{PA} = 1,5 \text{ dB (A)}$
Niveau de puissance acoustique	$L_{WA} = 110 \text{ dB (A)}$
Incertitude	$K_{WA} = 1,5 \text{ dB (A)}$

La mesure d'émission sonore a été effectuée avec l'arbre de rabot livré en version standard.

2.4.2 Vibration

La vibration typique main-bras est de 2,7 m/s².

2.5 Équipement standard

Rabot de charpente ZH 205 Ec complet avec :

- 1 jeu de fers réversibles
- 1 câble de raccordement
- 1 outil de service
- 1 notice d'emploi
- 1 livret « Consignes de sécurité »

2.6 Dispositifs de sécurité



Danger

Ces dispositifs étant nécessaires au fonctionnement fiable de la machine, il est interdit de les retirer ou de les pointer.

La machine est équipée des dispositifs de sécurité suivants :

- Socle large
- Poignées
- Dispositif interrupteur
- Tubulure d'aspiration

2.7 Utilisation conforme

Le rabot de charpente est exclusivement conçu pour l'usinage de bois massif, en utilisant des fers réversibles en alliage dur.

La dimension et la qualité des mâchoires de serrage, des porte-fers et des fers réversibles utilisés doivent répondre à celles des pièces indiquées dans la liste de pièces de rechange. Les références sont indiquées dans la liste de pièces de rechange.

Toute autre utilisation que celle précédemment décrite sera qualifiée de non conforme. La responsabilité du fabricant ne pourra pas être mise en cause en cas de dommages résultant d'une utilisation non conforme.

Pour utiliser la machine de façon conforme, respecter les conditions de fonctionnement, maintenance et entretien dictées par Mafell.

2.8 Autres risques



Danger

Même dans le cadre de l'utilisation conforme et du respect des consignes de sécurité, certains risques résiduels émanent de l'utilisation.

- Contact avec l'arbre de rabotage en rotation sous la plaque de base.
- Contact avec les fers de rabotage acérés pendant l'immobilisation de l'arbre du rabot.
- Contact avec les lames acérées du rabot lors du changement de fer.

- Contact avec l'arbre de rabot en rotation par l'éjecteur de copeaux.
- Projection de fers de rabotage pas correctement mis en place.
- Rupture et projection d'éléments de fers de rabotage.
- Projection de la machine ou de la pièce à usiner lors de l'application du rabot.
- Contact avec les parties sous tension lors de l'ouverture du boîtier, si la fiche n'a pas été débranchée.
- Lésion de l'ouïe lors de travail long et continu sans protection acoustique.
- Émission de sciures de bois nuisant à la santé lors d'un travail long et continu sans aspiration.

3 Consignes de sécurité



Danger

Toujours respecter les consignes de sécurité ainsi que les règlements de sécurité en vigueur dans le pays respectif de l'utilisateur !

Instructions générales :

- Il est interdit à des enfants ou à des adolescents de se servir de la machine. Exception faite des adolescents en cours de formation et sous la surveillance d'un spécialiste compétent.
- Ne jamais travailler sans les dispositifs de protection consignés pour les opérations correspondantes à effectuer et ne rien modifier sur la machine qui puisse mettre la sécurité en cause.
- Lors de l'utilisation de la machine en plein air, il est recommandé de l'équiper d'un interrupteur de protection contre les courants de court-circuit.
- Les câbles ou les fiches détériorés doivent être remplacés sans retard.
- Avant tout travail, vérifier si les dispositifs de protection et de travail sont bien fixés et en bon état. Les dispositifs de protection et éléments endommagés doivent être réparés de façon adéquate ou remplacés.
- Tenir compte des conditions ambiantes. Ne pas exposer la machine à la pluie et éviter de travailler dans un environnement humide ou mouillé, de

même qu'à proximité de liquides et de gaz inflammables.

- Ne pas porter la machine au niveau de son câble et ne pas tirer sur le câble pour débrancher la machine.
- Veiller à protéger le câble contre l'huile et la chaleur et à ne pas le faire passer sur des arêtes vives.
- Éviter toute forte pliure du câble. Ne pas enrouler le câble autour de la machine surtout pendant le transport et le stockage de la machine.
- Tous les travaux sur les éléments électriques de la machine ne doivent être effectués que par un électricien spécialisé.
- Conserver la machine dans un endroit sec et fermé, hors de la portée d'enfants.

Instructions pour l'utilisation d'équipement de protection personnelle :

- Toujours porter un protège-oreilles en travaillant.
- Toujours porter un masque de protection contre la poussière en travaillant.

Instructions pour l'opération :

- **Attendre l'immobilisation de l'arbre de lame, avant de déposer l'outil électrique.** Un arbre de lame en rotation sans protection risque de rester coincé en surface et de provoquer une perte de contrôle ainsi que de graves blessures.
- **Tenir l'outil électrique au niveau des poignées isolées, car l'arbre de lame risque de sectionner son propre câble électrique.** Tout contact avec un câble sous tension met également les pièces métalliques de l'outil électrique sous tension et provoque une décharge électrique.
- **Fixer et sécuriser la pièce à l'aide de serre-joints ou d'une autre manière sur un support stable.** Si la pièce n'est retenue qu'à la main ou contre le corps, elle reste instable et risque d'être à l'origine d'une perte de contrôle.

- Veiller à disposer d'un espace libre suffisant, antidérapant et bien éclairé.

- Débrancher la fiche de secteur avant de changer d'outils, de procéder à des travaux de réglage et de remédier à toute anomalie (dont fait également partie le retrait de copeaux coincés).
 - N'usiner aucune pièce trop petite ou trop grosse pour la capacité de la machine.
 - L'interrupteur ne doit pas être coincé.
 - Ne commencer à raboter la pièce à usiner que lorsque l'arbre du rabot a atteint sa pleine vitesse.
 - Vérifier que la pièce à travailler ne contient pas de corps étrangers. Ne pas raboter sur des pièces en métal telles que des clous, par exemple.
 - Toujours écarter latéralement le câble de raccordement de la machine (ill. 1).
 - Une avance régulière lors du rabotage augmente la longévité des fers et de la machine et minimise le risque d'accidents. Ne pas raboter en arrière ou en plongée !
 - Les fers de rabotage doivent être remplacés à temps car, lorsqu'ils sont émoussés, ils augmentent non seulement le risque de rebond, mais sollicitent aussi inutilement le moteur.
 - Ne jamais mettre les mains au niveau de l'arbre de rabotage ou de l'éjection des copeaux pendant le fonctionnement de la machine.
 - La poussière de bois provenant du rabotage nuit à la bonne vue du travail et est en partie nuisible à la santé. Quand on ne travaille pas en plein air ou dans des locaux suffisamment ventilés lors d'une utilisation prolongée, la machine devrait donc être connectée à une aspiration de copeaux telle, par exemple, qu'un petit aspirateur portatif. La vitesse de l'air doit être d'au moins 20 m/s.
- #### **Instructions pour entretien et maintenance :**
- Le nettoyage régulier de la machine et surtout des dispositifs de réglage et des guidages constitue un facteur de sécurité important.
 - N'utiliser que des pièces détachées et des accessoires d'origine MAFELL. À défaut de quoi la garantie du constructeur n'est pas assurée et sa responsabilité est dérogée.

- Pour nettoyer un raccord de soufflage bouché, utiliser un outil adapté, comme un bout de bois. Ne pas mettre les mains dans le raccord de soufflage.

4 Équipement / Réglage

4.1 Raccordement au réseau

Le rabot de charpente est isolé conformément à la classe I et ne doit par conséquent pas être raccordé à des prises de courant dotées d'un conducteur de protection.

Avant la mise en marche, vérifier que la tension du réseau correspond bien à la tension indiquée sur la plaque signalétique de la machine.

4.2 Aspiration des poussières

Raccorder la machine à un dispositif d'aspiration externe approprié avant d'effectuer des travaux avec un fort dégagement de poussière. La vitesse de l'air doit être d'au moins 20 m/s.

Le manchon d'aspiration a un diamètre intérieur de 75 mm.

4.3 Changement de fer



Danger

Débrancher la fiche de secteur avant d'effectuer des travaux de maintenance.

Les fers de rabotage acérés garantissent la netteté du rabotage et sollicitent moins le moteur. C'est la raison pour laquelle il convient de retourner ou de remplacer les fers de rabotage s'étant émoussés.

Desserrer pour cela les vis 13 (ill. 3) avant le changement de fer, sur la protection latérale, et écarter la protection 14. Enfoncer les vis à six pans 10 (ill. 2) de 1 à 2 tours environ dans les mâchoires de serrage 12, à l'aide d'une clé à fourche simple d'écartement de 8. Retirer les mâchoires de serrage sur le côté de l'arbre de rabotage, avec le fer et le porte-fer 9.

Nettoyer toutes les pièces et les logements de fers dans l'arbre du rabot.

Toujours remplacer les deux fers ou en monter des neufs. Veiller à placer tout d'abord les fers sur les goupilles dans la mâchoire de serrage, puis les porte-fers. Insérer ensuite les fers avec l'intégralité du système de support latéralement dans l'arbre du

rabot en veillant à ce que le porte-fer et les fers ne dépassent pas latéralement au-delà du corps de l'arbre. Serrer tout d'abord les vis de serrage du centre vers l'extérieur à l'aide de la clé à fourche simple d'écartement de 8 fournie, puis les serrer à fond (8,4 Nm). Remettre la protection en position et serrer les vis à fond. L'arbre du rabot est pré-réglé en usine. C'est la raison pour laquelle il ne s'avère pas nécessaire d'ajuster les fers mis en place et qu'il ne faut pas le faire non plus, car le dépassement admissible des fers au-delà du corps de base de l'arbre risquerait d'être dépassé.

5 Fonctionnement

5.1 Mise en service

La présente notice d'emploi doit être portée à la connaissance du personnel chargé de travailler avec la machine, une attention particulière devant être accordée au chapitre « consignes de sécurité ».

5.2 Marche / arrêt

Avant la mise en marche, veiller à ce que la machine ne repose pas avec l'arbre de rabot sur l'assise ou la pièce à usiner. Saisir pour cela le rabot de charpente des deux mains au niveau des poignées 1 et 4 (ill. 4).

- **Mise en route** : Déverrouiller tout d'abord le blocage d'enclenchement vers l'avant, en faisant tourner le levier de blocage 15 (ill.4) Actionner ensuite le levier de commande 2. Vu qu'il s'agit d'un interrupteur sans blocage, la machine continue de fonctionner tant que cet interrupteur est pressé.

Le système électronique intégré assure une accélération sans à-coup lors de l'enclenchement et règle la vitesse sur la valeur fixement réglée en cas de charge.

En outre, le système électronique règle la machine en cas de surcharge. Autrement dit, l'arbre de rabot s'immobilise. La machine doit être délestée jusqu'à ce que l'arbre du rabot ait atteint sa pleine vitesse. Poursuivre ensuite le rabotage avec une vitesse d'avance réduite.

- **Arrêt** : Relâcher le levier d'interrupteur 2 pour arrêter la machine Le blocage d'enclenchement redevient actif et protège la machine contre tout enclenchement involontaire.

Le frein réagit automatiquement et simultanément dès la mise hors circuit. Ceci permet de réduire la durée d'arrêt de la machine à 1 – 3 secondes environ.

5.3 Réglage de la profondeur de copeaux

L'enlèvement de copeaux peut être réglé entre 0 et 4 mm. Ceci s'effectue à l'aide de la poignée 5 (ill. 4) pour le réglage de la profondeur de copeaux, la profondeur de rabotage réglée pouvant être relevée sur l'échelle 6.

Pendant le fonctionnement normal, l'enlèvement de copeaux devrait rester limité à 3 mm environ. Pour éviter toute surcharge du moteur, l'enlèvement maximum de copeaux ne devrait servir que dans des cas extrêmes.

5.4 Recommandations pour le travail

Vu la bonne répartition de son poids, le rabot de charpente a une bonne tenue en main. Il se laisse guider à l'aide des poignées 1 et 4 (ill. 4).

Pour le rabotage, la machine est placée avec le plan d'appui avant sur la pièce à usiner, de sorte que l'arbre du rabot ne se trouve pas en attaque. Après l'enclenchement et dès que l'arbre du rabot atteint sa pleine vitesse de rotation, le rabot de charpente est guidé avec une pression régulière sur le bois. Une avance régulière garantit la netteté du rabotage et ménage la machine.

En cas de surcharge du rabot de charpente, la vitesse de rotation de l'arbre du rabot chute. Il faut attendre que l'arbre du rabot ait de nouveau atteint sa pleine vitesse. Ce n'est qu'alors qu'il est possible de poursuivre le travail avec une avance réduite.

Pour les travaux effectués avec toute la largeur de rabotage, le levier est pivoté vers le bas à l'aide du galet guide 7 et serré à l'aide du bouton moleté 8. De ce fait, le rabot dispose d'un guidage latéral.

À l'issue du rabotage, arrêter immédiatement la machine en relâchant le bouton et ne pas la poser tant que l'arbre du rabot tourne encore. En ramenant l'enlèvement de copeaux sur 0, le rabot peut être posé sur une surface plane, même dans une position défavorable, sans endommager l'assise.

5.5 Sortie de copeaux

Le rabot de charpente est conçu de manière à assurer une éjection irréprochable des copeaux lorsque le rabotage s'effectue à la vitesse d'avance conforme et que la largeur intégrale d'avance est utilisée. Les copeaux sont pour cela éjectés latéralement, de manière à éviter toute entrave de la vue sur la pièce à usiner.

6 Entretien et maintenance



Danger

Débrancher la fiche de secteur avant d'effectuer des travaux de maintenance.

Les machines MAFELL sont conçues pour fonctionner avec très peu d'entretien.

Les roulements à billes utilisés sont graissés à vie. Après une longue période d'utilisation, nous recommandons de faire réviser la machine par un service après-vente MAFELL agréé.

N'utiliser pour tous les points de graissage que notre graisse spéciale référence 049040 (boîte d'1 kg).

6.1 Outil

La résine s'étant déposée sur l'arbre du rabot, les mâchoires de serrage, le porte-fer et les fers de la machine devrait être retirée régulièrement, un outil propre améliorant la qualité de la coupe. Pour enlever la résine, il suffit de plonger les mâchoires de serrage, le porte-fer et les fers réversibles pendant 24 heures dans du pétrole ou un produit de dérésinage du commerce.



Les outils en aluminium ne doivent être dérésinés qu'à l'aide de solvants n'attaquant pas l'aluminium.

6.2 Stockage

Nettoyer soigneusement la machine, si elle ne doit pas être utilisée pendant une période prolongée. Vaporiser les pièces métalliques mises à nu d'un produit de protection contre la rouille.

7 Dérangements



Danger

La détermination des causes de dérangements présents et leur élimination exigent toujours une attention et précaution particulières. Débrancher la fiche au préalable !

Les dérangements les plus fréquents et leurs causes sont décrits ci-après. Pour tout autre dérangement, veuillez contacter votre concessionnaire ou directement le service après-vente MAFELL.

Dérangement	Cause	Élimination
Impossible de mettre la machine en marche	Absence de tension du réseau	Contrôler l'alimentation en tension
	Fusible de secteur défectueux	Remplacer le fusible
	Balais de charbon usés	Amener la machine à un service après-vente MAFELL
La machine s'arrête automatiquement pendant la marche à vide ou s'immobilise pendant le rabotage	Panne de secteur	Vérifier les fusibles du secteur
	Machine surchargée	Réduire la vitesse d'avance
La vitesse de rotation baisse pendant le rabotage	Enlèvement de copeaux trop important	Réduire l'enlèvement de copeaux
	Avance trop rapide	Réduire la vitesse d'avance
	Fers émoussés	Retourner ou remplacer les fers
Rabotage pas net	Fers émoussés	Retourner ou remplacer les fers
	Avance irrégulière	Raboter en exerçant une pression constante et en réduisant l'avance
Sortie de copeaux obstruée	Enlèvement de copeaux trop important	
	Avance trop rapide	
	Fers émoussés	
	Bois trop humide	
	Rabotage trop long sans aspiration	Raccorder la machine à une installation d'aspiration externe, p. ex. aspirateur mobile pour la sciure

8 Accessoires supplémentaires

- Couteaux réversibles (1 paire) Réf. 091897
- Couteaux réversibles (3 paires) Réf. 091898
- Mâchoires de serrage Réf. 203325
- Porte-couteaux (1 paire) Réf. 091797
- Réducteur ZH-RS Réf. 207877

9 Schéma éclaté et liste de pièces de rechange

Les informations correspondantes, relatives aux pièces de rechange, se trouvent sur notre page web : www.mafell.com

Indice

1	Legenda	31
2	Informazioni sul prodotto	31
2.1	Informazioni sul produttore	31
2.2	Identificazione della macchina	31
2.3	Dati tecnici	32
2.4	Emissioni	32
2.5	Contenuto della fornitura	32
2.6	Dispositivi di sicurezza	33
2.7	Impiego conforme all'uso previsto	33
2.8	Rischi residui	33
3	Avvertenze di sicurezza	33
4	Allestimento / Regolazione	35
4.1	Collegamento a rete	35
4.2	Aspirazione polvere	35
4.3	Cambio coltelli	35
5	Funzionamento	35
5.1	Messa in funzione	35
5.2	Accensione e spegnimento	35
5.3	Regolazione profondità trucioli	36
5.4	Indicazioni operative	36
5.5	Espulsione trucioli	36
6	Manutenzione e riparazione	36
6.1	Utensile	36
6.2	Immagazzinaggio	36
7	Eliminazione dei disturbi	37
8	Accessori speciali	37
9	Disegno esploso e distinta dei ricambi	37

1 Legenda



Questo simbolo si trova dovunque siano riportate avvertenze sulla Vostra sicurezza.

In caso di mancata osservanza possono conseguire seri infortuni.



Questo simbolo contrassegna una situazione potenzialmente dannosa.

Se essa non viene evitata, il prodotto o oggetti nelle sue vicinanze possono essere danneggiati.



Questo simbolo contrassegna suggerimenti e altre utili informazioni per gli utilizzatori.

2 Informazioni sul prodotto

Per macchine con n. articolo 925201, 925220, 925222 oppure 925225

2.1 Informazioni sul produttore

MAFELL AG, Beffendorfer Straße 4, D-78727 Oberndorf / Neckar, Telefon +49 (0)7423/812-0, fax +49 (0)7423/812-218

2.2 Identificazione della macchina

Tutti i dati necessari per l'identificazione della macchina sono riportati sulla targhetta identificatrice.



Marchio CE che attesta la conformità ai requisiti fondamentali di sicurezza e di salute come da Allegato I della Direttiva Macchine.



Solo per i paesi UE

Non smaltire apparecchi elettrici insieme ai rifiuti domestici!

Secondo la direttiva europea 2002/96/CE sugli apparecchi elettrici ed elettronici in disuso ed alla sua attuazione in diritto nazionale, gli attrezzi elettrici da smaltire devono essere raccolti e riciclati in maniera differenziata.



Si prega di leggere attentamente queste istruzioni per l'uso per ridurre al massimo il rischio di ferirsi durante l'uso della macchina.



Indossare sempre una protezione dell'udito durante i lavori.

2.3 Dati tecnici

Motore universale con soppressione dei disturbi / interferenze TV		230 V~, 50 Hz
Potenza assorbita (funzionamento continuo)		2300 W
Numero di giri dell'albero pialla	a vuoto	8500 min ⁻¹
	con carico normale	8500 min ⁻¹
Larghezza pialla		205 mm
Asportazione trucioli		0 - 4 mm
Velocità di taglio con carico normale		32,9 m/s
Peso senza cavo di rete		13,2 kg
Diametro bocchetto di aspirazione	interno / esterno	75/80 mm

2.4 Emissioni

I valori indicati sono il livello di emissione. Nonostante sussista una correlazione tra livello di emissione e livello di immissione, da ciò non può essere derivato in modo affidabile, se sono necessarie misure precauzionali aggiuntive. I fattori attuali influenti per il livello di immissione presenti sul posto di lavoro comprendono la durata di esposizione, la caratteristica del locale, altre fonti di rumore ecc., come p. es. il numero di macchine e altre lavorazioni circostanti. Inoltre il livello di immissione massimo consentito può variare da Paese a Paese. Nonostante ciò, questa informazione è adatta, per permettere all'utente della macchina di valutare in modo migliore il pericolo e il rischio.

2.4.1 Informazioni sull'emissione di rumori

I valori di emissione sonora ottenuti in conformità alla norma EN 62841 sono:

Livello di pressione acustica	$L_{PA} = 99 \text{ dB (A)}$
Incertezza	$K_{PA} = 1,5 \text{ dB (A)}$
Livello di potenza sonora	$L_{PA} = 110 \text{ dB (A)}$
Incertezza	$K_{PA} = 1,5 \text{ dB (A)}$

La misurazione del rumore viene eseguita con l'albero pialla fornito insieme di serie.

2.4.2 Informazioni sulle vibrazioni

L'oscillazione tipica mano-braccio è 2,7 m/s².

2.5 Contenuto della fornitura

Piallatrice ZH 205 Ec completa di:

- 1 serie di coltelli reversibili
- 1 cavo di alimentazione
- 1 utensile d'uso
- 1 istruzioni per l'uso
- 1 libretto "Avvertenze di sicurezza"

2.6 Dispositivi di sicurezza



Pericolo

I dispositivi descritti sono indispensabili per il funzionamento sicuro della macchina e non devono essere rimossi o manomessi.

La macchina è dotata dei seguenti dispositivi di sicurezza:

- Piano di appoggio grande
- Manici
- Dispositivo di comando
- Bocchettone di aspirazione

2.7 Impiego conforme all'uso previsto

La piallatrice è prevista esclusivamente per la lavorazione di legno massiccio con l'utilizzo di coltelli reversibili HL.

Le dimensioni e la qualità delle ganasce, porta-coltelli nonché dei coltelli reversibili deve corrispondere ai pezzi riportati nella distinta dei ricambi. I numeri d'ordinazione sono riportati nella distinta dei ricambi.

Ogni altro tipo di uso di quello descritto sopra viene considerato non consentito. Il produttore non risponde per danni derivanti da un uso di tale tipo.

Per usare la macchina conforme alla sua destinazione d'uso è necessario osservare le condizioni di esercizio, di manutenzione e di riparazione prescritte da Mafell.

2.8 Rischi residui



Pericolo

Nonostante l'uso conforme alla destinazione e l'osservanza delle disposizioni di sicurezza restano dei rischi residui causati dall'uso previsto.

- Toccare l'albero pialla in funzione sotto il piano d'appoggio.
- Toccare il coltello pialla tagliente a albero pialla fermo.
- Toccare i taglienti dei coltelli pialla al cambio coltello.
- Toccare l'albero pialla in funzione attraverso l'espulsione trucioli.

- Estrazione forzata di coltelli pialla non applicati correttamente.
- Rottura e estrazione forzata di pezzi dei coltelli pialla.
- Estrazione forzata della macchina o del pezzo durante la piallatura d'imbocco.
- Contatto con pezzi sotto tensione con alloggiamento aperto e spina elettrica non estratta.
- Danneggiamento dell'udito in caso di lavori prolungati senza cuffie protettive.
- Emissione di polveri di legno nocive alla salute in caso di lavoro prolungato senza impianto di aspirazione.

3 Avvertenze di sicurezza



Pericolo

Osservate sempre le seguenti avvertenze di sicurezza e le disposizioni di sicurezza vigenti nel paese di utilizzazione!

Avvertenze di carattere generale:

- È assolutamente vietato che questa macchina venga usata da bambini o da ragazzi. Fanno eccezione giovani sotto la sorveglianza di personale esperto ai fini di istruzione.
- Non lavorate mai senza i dispositivi di protezione prescritti per il lavoro in questione e non modificate nessun componente della macchina che ne possa compromettere la sicurezza.
- Se si usa la macchina all'aperto si raccomanda l'uso di un interruttore magnetotermico di sicurezza per correnti di guasto.
- Cavi o spine difettosi devono essere sostituiti immediatamente.
- Controllate prima di ciascun lavoro, che i dispositivi di protezione e di lavoro siano fissati in modo sicuro e non risultino danneggiati. Dispositivi di protezione e parti danneggiati vanno riparati o sostituiti a regola d'arte.
- Tenete in considerazione gli influssi dell'ambiente circostante. Non esporre la macchina sotto la pioggia ed evitare di lavorare in ambiente umido o bagnato e nelle vicinanze di liquidi e gas combustibili.

- Non portare la macchina dal cavo e non staccare la spina dalla presa tirandola dal cavo.
- Fare attenzione che il cavo sia protetto da olio e calore e che non venga danneggiato tirandolo sopra spigoli vivi.
- Evitare di schiacciare o piegare fortemente il cavo. Non avvolgere il cavo intorno alla macchina, soprattutto durante il trasporto e l'immagazzinaggio della macchina.
- I lavori su componenti elettrici vanno eseguiti esclusivamente da un elettricista autorizzato.
- Conservare la macchina in luoghi asciutti e chiusi e fuori la portata dei bambini.
- Assicuratevi di sistemarvi in una posizione libera ed antidrucciolevole dotata di una sufficiente illuminazione.
- Prima di cambiare l'utensile, di effettuare interventi di regolazione e prima di eliminare guasti (compresa anche la rimozione di trucioli incastrati) è assolutamente necessario staccare la spina.
- Non lavorate pezzi troppo piccoli o troppo grandi per la capacità di potenza della macchina.
- L'interruttore non deve essere bloccato mai in posizione di accensione.
- Iniziate a piallare il pezzo solamente quando l'albero pialla ha raggiunto la sua velocità massima.

Avvertenze per l'impiego di dispositivi di protezione individuali:

- Indossare sempre una protezione dell'udito durante i lavori.
- Indossare sempre una mascherina antipolvere durante i lavori.

Avvertenze relative al servizio:

- **Attendere che l'albero portalama si fermi prima di appoggiare l'utensile elettrico.** L'albero portalama rotante esposto può incastrarsi nella superficie e causare la perdita di controllo e causare gravi lesioni.
- **Tenere l'utensile elettrico dalle impugnature isolate, poiché l'albero portalama potrebbe colpire il proprio cavo di alimentazione.** Il contatto con un cavo conduttore di corrente mette sotto tensione anche le parti metalliche dell'utensile elettrico e causa una scossa elettrica.
- **Fissare e bloccare il pezzo da lavorare su una base stabile utilizzando morse o altri mezzi.** Se si tiene un pezzo da lavorare solo con la mano o contro il corpo, esso rimarrà instabile, il che può portare alla perdita di controllo.

- Controllate che nel pezzo non vi siano corpi estranei. Non piallare sopra pezzi metallici, come ad es. chiodi.
- Durante la piallatura tenere sempre il cavo di collegamento via e lateralmente dalla macchina (Fig. 1).
- Avanzamento regolare durante la piallatura aumenta la durata dei coltelli e della macchina e diminuisce il rischio di incidenti. Non piallare all'indietro o nel processo a immersione!
- I coltelli pialla devono essere voltati o cambiati a tempo dovuto, perché coltelli ottusi non aumentano soltanto il pericolo di ribattuta, bensì sovraccaricano inutilmente il motore.
- Mai afferrare a macchina in funzione nell'albero pialla o nell'espulsione trucioli.
- La polvere di legno che si genera durante la piallatura riduce la visibilità necessaria ed è parzialmente nociva alla salute. Per tale motivo, in caso di uso prolungato e se non si lavora all'aperto o in ambienti ben aerati, la macchina deve essere collegata ad un dispositivo di aspirazione dei trucioli, p. es. un piccolo aspirapolvere portatile. La velocità dell'aria deve essere di almeno 20 m/s.

Avvertenze circa la manutenzione e riparazione:

- Un importante fattore di sicurezza consiste nella regolare pulizia della macchina, soprattutto quella dei dispositivi di regolazione e delle guide.
- Devono essere utilizzati solo pezzi di ricambio ed accessori originali MAFELL. In caso contrario la garanzia decade; il produttore non risponde per eventuali guasti.

- Per pulire un bocchettone di sfiato intasato utilizzare un attrezzo adeguato, ad es. Un pezzo di legno. Non mettere le mani nel bocchettone di sfiato.

4 Allestimento / Regolazione

4.1 Collegamento a rete

La piallatrice è protetta/isolata con messa a terra secondo Classe I e quindi può essere collegata solo alle prese con conduttore di protezione.

Prima della messa in funzione verificate che la tensione di rete corrisponda a quella riportata sulla targhetta identificatrice della macchina.

4.2 Aspirazione polvere

Durante tutti i lavori in cui viene prodotta molta polvere, occorre collegare la macchina ad un idoneo dispositivo di aspirazione esterno. La velocità dell'aria deve essere di almeno 20 m/s.

Il diametro interno del bocchettone di aspirazione è pari a 75 mm.

4.3 Cambio coltelli



Pericolo

Tirate la spina elettrica prima di iniziare i lavori di manutenzione.

Coltelli piallatori taglienti garantiscono una figura di piallatura pulita e non sovraccaricano tanto il motore. Coltelli piallatori diventati ottusi devono perciò essere voltati o cambiati.

A tale proposito, prima del cambio coltelli allentare le viti 13 (Fig. 3) sulla copertura laterale e ribaltare via 14 (apirla). Avvitare le viti a testa esagonale 10 (Fig. 2) con la chiave a forchetta AC 8 per circa 1 - 2 giri nelle ganasce 12. Estrarre le ganasce con coltello e porta-coltello 9 lateralmente fuori dall'albero pialla.

Pulire tutti i pezzi e la camera coltelli nell'albero pialla. Voltare sempre ambedue i coltelli risp. montare sempre nuovi coltelli. Fare attenzione che per prima sulle spine delle ganasce vengano appoggiati i coltelli e poi i porta-coltelli. Dopodiché condurre i coltelli insieme al sistema portante lateralmente nell'albero pialla e fare attenzione che il porta-coltelli e i coltelli non sporgano lateralmente oltre l'albero. Serrare le viti di serraggio, partendo dal centro verso l'esterno, con la chiave fornita AC 8 per prima

leggermente poi fortemente (8,4 Nm). Chiudere la copertura e serrare le viti. L'albero pialla è regolata già da fabbrica. Un aggiustamento (regolazione) dei coltelli applicati non è perciò necessario e non deve essere eseguito altrimenti la sporgenza consentita dei coltelli oltre il corpo dell'albero potrebbe venire superata.

5 Funzionamento

5.1 Messa in funzione

Tutte le persone addette all'uso della macchina devono conoscere le presenti istruzioni per l'uso ed in particolare essere edotte circa il contenuto del capitolo "Avvertenze di sicurezza".

5.2 Accensione e spegnimento

Prima dell'accensione, fare attenzione che la macchina non sia appoggiata con albero pialla sull'appoggio o sul pezzo. A tal proposito, sollevare dai manici 1 e 4 con ambedue le mani la piallatrice (Fig. 4).

- **Accensione:** Sbloccare dapprima il blocco di accensione premendo in avanti la leva di bloccaggio 15 (Fig. 4). Quindi azionare la leva di accensione 2. Trattandosi di un interruttore senza arresto, la macchina funziona solamente finché lo stesso resta premuto.

Il sistema elettronico integrato garantisce un'accelerazione uniforme ed essente da scosse al momento dell'accensione e regola, sotto carico, il numero di giri sul valore impostato in modo fisso.

Inoltre questa elettronica regola indietro il motore in caso di sovraccarico, ciò significa che l'albero pialla rimane fermo. La macchina va quindi scaricata, fino a quando l'albero pialla non ha raggiunto la velocità massima. Dopodiché continuare la piallatura con velocità d'avanzamento ridotta.

- **Spegnimento:** Per spegnere la sega, rilasciate la leva di accensione 2. Il blocco di accensione viene attivato automaticamente, bloccando la macchina e rendendo impossibile un'accensione accidentale.

Spegnendo la macchina, subentra contemporaneamente il freno automatico. Con ciò viene ridotto il tempo d'inerzia della macchina a circa 1 - 3 secondi.

5.3 Regolazione profondità trucioli

L'asportazione trucioli può essere regolata tra 0 e 4 mm. Ciò avviene con il manico 5 (Fig. 4) per la regolazione profondità trucioli, dove la profondità di piallatura può essere letta sulla scala 6.

Nel funzionamento normale, l'asportazione trucioli dovrebbe essere limitata a circa 3 mm. L'asportazione massima dei trucioli deve essere sfruttata solo in casi estremi, per evitare così un sovraccarico del motore.

5.4 Indicazioni operative

Grazie alla sua suddivisione ponderata del peso, la piallatrice giace ottimamente nelle mani. Si lascia condurre con i manici 1 e 4 (Fig. 4).

Per la piallatura, la macchina viene appoggiata sul pezzo con la superficie d'appoggio anteriore, in modo che l'albero pialla non intervenga. Dopo l'accensione, non appena l'albero pialla ha raggiunto la sua velocità massima, la piallatrice viene condotta con pressione regolare sul legno da lavorare. Con un avanzamento regolare si ottiene una figura di piallatura pulita e non sovraccarica la macchina.

Con piallatrice in sovraccarico, la velocità dell'albero pialla diminuisce. Bisogna in questo caso attendere fino a quando l'albero pialla ha raggiunto di nuovo la sua velocità massima. Dopodiché è possibile continuare a lavorare con avanzamento ridotto.

Per lavori con larghezza di piallatura piena, la leva con rullo guida 7 viene abbassata e serrata con la manopola zigrinata 8. Con ciò la pialla ha una guida laterale.

Dopo la piallatura, spegnere subito la macchina lasciando l'interruttore e non appoggiarla con albero pialla ancora che ruota. Riposizionando l'asportazione trucioli a 0 la pialla può essere appoggiata su una superficie piana anche con posizione sfavorevole dei coltelli senza danneggiare la base.

5.5 Espulsione trucioli

La piallatrice è dimensionata in modo che durante la piallatura a velocità d'avanzamento regolare e

usufruendo tutta la larghezza di piallatura viene garantita una perfetta espulsione dei trucioli. A tal proposito i trucioli vengono espulsi lateralmente, in modo non vi sia nessun ostacolo di vista sul pezzo che si lavora.

6 Manutenzione e riparazione



Pericolo

Tirate la spina elettrica prima di iniziare i lavori di manutenzione.

Le macchine MAFELL sono costruite in maniera da richiedere una manutenzione ridotta.

I cuscinetti a sfera utilizzati sono lubrificati a vita. Dopo lunghi periodi di esercizio raccomandiamo di lasciar revisionare o controllare la macchina da un centro di assistenza clienti autorizzato MAFELL.

Per tutti i punti di lubrificazione utilizzate solo il nostro grasso speciale, n° d'ordine 049040 (barattolo da 1 kg).

6.1 Utensile

L'albero pialla, le ganasce, il porta-coltelli e i coltelli utilizzati sulla macchina devono essere regolarmente sottoposti a pulizia da resina, perché un utensile pulito migliora la qualità di taglio. La pulizia da resina avviene immergendo per 24 ore le ganasce, il porta-coltelli e il coltello reversibile dentro il petrolio oppure mezzo di pulizia da resina normalmente in commercio.



Utensili di alluminio possono essere puliti da resina solo con solventi che non attaccano l'alluminio.

6.2 Immagazzinaggio

Se la macchina non viene usata per lungo tempo, deve essere pulita accuratamente. Spruzzate dell'antiruggine sulle parti di metallo lucide.

7 Eliminazione dei disturbi



Pericolo

L'accertamento delle cause dei seguenti disturbi e la loro eliminazione richiedono sempre la massima attenzione e cautela. Prima di procedere a qualsiasi intervento, estrarre sempre la spina elettrica!

Di seguito sono riportati alcuni dei disturbi più frequenti e le rispettive cause. In caso di disturbi differenti, rivolgetevi al vostro rivenditore o direttamente al servizio di assistenza MAFELL.

Disturbo	Causa	Rimedio
La macchina non si accende	Manca la tensione	Controllare l'alimentazione della tensione
	Fusibile guasto	Sostituire il fusibile
	Spazzole a carbone usurate	Consegnare la macchina ad un centro di assistenza clienti MAFELL
La macchina si spegne autonomamente durante la marcia a vuoto oppure si ferma durante la piallatura	Mancanza di alimentazione di rete	Controllare gli interruttori o i fusibili del circuito elettrico
	Sovraccarico della macchina	Ridurre la velocità di avanzamento
La velocità si abbassa durante la piallatura	Asportazione trucioli troppo grande	Ridurre l'asporto di materiale
	Eccessivo avanzamento	Ridurre la velocità di avanzamento
	Coltelli ottusi	Voltare o cambiare i coltelli
Figura di piallatura non pulita	Coltelli ottusi	Voltare o cambiare i coltelli
	Avanzamento non regolare	Piallare con pressione costante e avanzamento ridotto
Espulsore trucioli intasato	Asportazione trucioli troppo grande	
	Eccessivo avanzamento	
	Coltelli ottusi	
	Legno troppo umido	
	Piallatura durevole a lungo senza aspirazione	Collegare la macchina ad un aspiratore esterno, p. es. un piccolo aspiratore portatile

8 Accessori speciali

- Coltello reversibile (1 coppia) N. d'ordinazione 091897
- Coltello reversibile (3 coppie) N. d'ordinazione 091898
- Ganasce N. d'ordinazione 203325
- Porta-coltelli (1 coppia) N. d'ordinazione 091797
- Riduttore ZH-RS N. d'ordinazione 207877

9 Disegno esploso e distinta dei ricambi

Le corrispondenti informazioni riguardo ai ricambi sono riportate alla nostra homepage: www.mafell.com

Inhoudsopgave

1	Verklaring van de symbolen	39
2	Gegevens met betrekking tot het product	39
2.1	Gegevens met betrekking tot de fabrikant.....	39
2.2	Karakterisering van de machine	39
2.3	Technische gegevens	40
2.4	Emissies	40
2.5	Leveromvang.....	40
2.6	Veiligheidsvoorzieningen.....	41
2.7	Reglementaire toepassing.....	41
2.8	Restricties.....	41
3	Veiligheidsinstructies	41
4	Vorbereiden / Instellen	43
4.1	Netaansluiting.....	43
4.2	Stofafzuiging.....	43
4.3	Vervangen van de messen.....	43
5	Werking	43
5.1	Ingebruikname.....	43
5.2	In- en uitschakelen	43
5.3	Instelling van de verspanningsdiepte	44
5.4	Werkinstructies	44
5.5	Spanenuitgooi	44
6	Onderhoud en reparatie	44
6.1	Gereedschap.....	44
6.2	Opslag	44
7	Verhelpen van storingen	45
8	Extra toebehoren	45
9	Explosietekening en onderdelenlijst	45

1 Verklaring van de symbolen



Dit symbool staat op alle plekken, waar u instructies met betrekking tot uw veiligheid vindt.

Bij veronachtzaming kunnen zware verwondingen het gevolg zijn.



Dit symbool kenmerkt een mogelijkerwijze schadelijke situatie.

Wordt deze niet vermeden, kunnen het product of voorwerpen en de omgeving worden beschadigd.



Dit symbool kenmerkt gebruikerstips en andere nuttige informatie.

2 Gegevens met betrekking tot het product

bij machines met art.-nr. 925201, 925220, 925222 off 925225

2.1 Gegevens met betrekking tot de fabrikant

MAFELL AG, Beffendorfer Straße 4, D-78727 Oberndorf / Neckar, telefoon +49 (0)7423/812-0, fax +49 (0)7423/812-218

2.2 Karakterisering van de machine

Alle ter identificatie van de machine vereiste gegevens zijn op het aangebracht typeplaatje voorhanden.



CE-teken ter documentatie van de overeenstemming met de principiële veiligheids- en gezondheidseisen volgens aanhangsel I van de machinerichtlijn



Alleen voor EU landen

Gooi elektrowerktuigen niet in het huishoudelijk afval !

Volgens de Europese richtlijn 2002/96/EG over oude elektro- en elektronische toestellen en de omzetting in nationaal recht moeten versleten elektrowerktuigen gescheiden worden verzameld en aan een milieuvriendelijk recycling worden toegevoerd.



Lees voor de vermindering van een verwondingsrisico de gebruiksaanwijzing.



Draag bij het werk altijd een gehoorbescherming.

2.3 Technische gegevens

Universele motor radio- en televisieontstoor		230 V~, 50 Hz
Opgenomen vermogen (continu bedrijf)		2300 W
Toerental van de schaaftas	onbelast	8500 min ⁻¹
	bij normaallast	8500 min ⁻¹
Schaafbreedte		205 mm
Spaanafname		0 – 4 mm
Snijnsnelheid bij normaallast		32,9 m/s
Gewicht zonder netkabel		13,2 kg
Diameter afzuigaansluiting	inwendig / uitwendig	75/80 mm

2.4 Emissies

De vermelde waarden zijn emissieniveaus. Alhoewel er een samenhang tussen emissie- en immissieniveau's bestaat, kan hieruit niet betrouwbaar worden afgeleid, of extra veiligheidsmaatregelen noodzakelijk zijn. De factoren die het actueel, op de werkplaats voorhanden immissieniveau beïnvloeden, omvatten de duur van de expositie, het ruimtekarakteristiek, andere geluidsbronnen enz., zoals bv het aantal machines en andere bewerkingen in de buurt. Bovendien kan het betrouwbaar immissiepeil van land tot land verschillend zijn. Desondanks is deze informatie hulpzaam, de gebruiker van de machine een betere beoordeling van de bedreiging en de risico's mogelijk te maken.

2.4.1 Gegevens met betrekking tot de geluidsemisatie

De volgens EN 62841 berekende geluidsemisatiewaarden bedragen:

Geluidsniveau	$L_{PA} = 99 \text{ dB (A)}$
Onzekerheid	$K_{PA} = 1,5 \text{ dB (A)}$
Geluidsniveau	$L_{PA} = 110 \text{ dB (A)}$
Onzekerheid	$K_{PA} = 1,5 \text{ dB (A)}$

De geluidsmeting werd met de standaard meegeleverde schaaftas uitgevoerd.

2.4.2 Gegevens m.b.t. de trilling

De typische hand-arm-trilling bedraagt 2,7 m/s².

2.5 Leveromvang

Timmersschaaf ZH 205 Ec compleet met:

- 1 set keermessen
- 1 aansluitkabel
- bediengereedschap
- 1 gebruiksaanwijzing
- 1 folder "Veiligheidsinstructies"

2.6 Veiligheidsvoorzieningen



Gevaar

Deze voorzieningen zijn voor het veilig bedrijf van de machine noodzakelijk en mogen niet worden verwijderd of ongeldig worden gemaakt.

De machine is van de volgende veiligheidsvoorzieningen voorzien:

- Grote grondplaat
- Handgrepen
- Schakelvoorziening
- Afzuigstuk

2.7 Reglementaire toepassing

De timmerschaaf is uitsluitend voor het bewerken van massief hout onder toepassing van HL-keermessen bedoeld.

De afmetingen en de kwaliteit van de toegepaste spanklauwen, mesdragers alsook de keermessen moet met de vermelde onderdelen op de lijst van reservedelen overeenstemmen. De bestelnummers staan vermeld op de lijst van reservedelen.

Een ander gebruik dan boven beschreven, is niet toegestaan. Voor een schade die uit een zulk ander gebruik voortvloeit, is de fabrikant niet aansprakelijk.

Om de machine reglementair te gebruiken, volg de door Mafell voorgeschreven bedrijfs-, onderhouds- en reparatievoorwaarden op.

2.8 Restrisico's



Gevaar

Bij reglementair gebruik en ondanks het opvolgen van de veiligheidsinstructies blijven restrisico's bestaan die in verband met de aanwending staan.

- Aanraken van de lopende schaafas onder de bodemplaat.
- Aanraken van de scherpe schaafmessen bij staande schaafas.
- Aanraken van de scherpe schaaflemmets bij vervangen van de messen.
- Aanraken van de draaiende schaafas door de spanenuitgooi.

- Uitslingeren van niet correct ingezette schaafmessen.
- Breuk en uitslingeren van delen van het schaafmes.
- Wegslingeren van de machine of van het werkstuk bij het inzetschaven.
- Aanraken van spanningsvoerende onderdelen bij geopende kast en niet getrokken netsteker.
- Vermindering van het gehoor bij langer durende werkzaamheden zonder gehoorbeveiliging.
- Emissie van de gezondheid bedreigende houtstoffen bij langer durend bedrijf zonder afzuiging.

3 Veiligheidsinstructies



Gevaar

Houdt alstublieft steeds rekening met de volgende veiligheidsbepalingen en met de in het desbetreffende gebruikersland geldige veiligheidsinstructies!

Algemene instructies:

- Kinderen en jongeren mogen deze machine niet bedienen. Daarvan uitgesloten zijn jongeren onder toezicht van een deskundige in het kader van hun opleiding.
- Werk nooit zonder de voor de desbetreffende handeling voorgeschreven veiligheidsvoorzieningen en verander aan de machine niets dat de veiligheid zou kunnen belemmeren.
- Bij het gebruik van de machine buiten wordt de toepassing van een veiligheidsschakelaar geadviseerd.
- Beschadigde kabels of stekers moeten onmiddellijk worden vervangen.
- Controleert u vóór ieder werk, of de veiligheids- en werkvoorzieningen veilig zijn bevestigd en niet beschadigd zijn. Beschadigde veiligheidsvoorzieningen en onderdelen moeten deskundig gerepareerd of vervangen worden.
- Houdt u rekening met invloeden uit de omgeving. Zet de machine niet aan regen bloot en voorkom werkzaamheden in vochtige of natte omgeving

alsook in de buurt van brandbare vloeistoffen en gassen.

- Draagt u de machine niet aan de kabel en trekt u de stekker niet aan de kabel uit het stopcontact.
- Let u erop, dat de kabel tegen olie en hitte is beveiligd en niet over scherpe kanten wordt getrokken.
- Voorkom scherpe knikken in de kabel. Wikkel vooral bij het transport en het opslaan van de machine de kabel niet om de machine heen.
- Werkzaamheden aan de elektrische delen van de machine mogen enkel door een vakman worden uitgevoerd.
- Bewaart u de machine op droge, afgesloten plekken buiten de reikwijdte van kinderen op.

Instructies met betrekking tot het gebruik van persoonlijke veiligheidsuitrustingen:

- Draag bij het werk altijd een gehoorbescherming.
- Draag bij het werk altijd een stofmasker.

Aanwijzingen met betrekking tot het bedrijf:

- **Verwijder het elektrische gereedschap pas als de messenas tot stilstand is gekomen.** Een blootliggende roterende messenas kan in het oppervlak vast komen te zitten waardoor u de controle verliest en ernstige letsels kan oplopen.
- **Aangezien het risico bestaat dat de messenas zijn eigen aansluitkabel raakt, is het aangewezen om het elektrische gereedschap aan de geïsoleerde handgrepen vast te houden.** Bij contact met een spanningvoerende leiding staan ook de metalen onderdelen van het elektrisch gereedschap onder spanning en wordt een elektrische schok veroorzaakt.
- **Bevestig en beveilig het werkstuk met klemmen o.d. op een stabiele ondergrond.** Als u het werkstuk enkel met de hand of tegen uw lichaam vasthoudt, blijft het instabiel waardoor u de controle kan verliezen.
- Zorgt u voor een vrije en antislip-zekere standplaats met voldoende verlichting.
- Trek vóór het vervangen van gereedschap, bij instelwerkzaamheden en vóór het verhelpen van storingen (hiertoe behoort ook het verwijderen van

vastgeklemden spanen) de netstekker uit het stopcontact.

- Bewerkt u geen werkstukken die voor het prestatievermogen van de machine te klein of te groot zijn.
- De schakelaar mag niet worden vastgeklemd.
- Begin met het schaven van het werkstuk eerst, wanneer de schaafas haar vol toerental heeft bereikt.
- Controleer het werkstuk op vreemde voorwerpen. Niet over metalen delen, bv nagels, schaven.
- Voer bij het schaven de aansluitkabel altijd zijdelings van de machine weg (afb. 1).
- Een gelijkmatige aanvoer bij het schaven verhoogt de levensduur van messen en machine en reduceert het ongevalsrisico. Schaaf niet achterwaarts of in de invalmethode!
- De schaafmessen moeten bijtijds gekeerd of vervangen worden, omdat stompe messen niet alleen het terugslaggevaar verhogen, maar ook de motor onnodig belasten.
- Grijp nooit bij draaiende machine aan de schaafas of in de spanenuitgooi.
- De bij het schaven ontstaande houtstof belemmert het vereiste zicht en is gedeeltelijk schadelijk voor de gezondheid. De machine moet vandaar bij een langer gebruik, indien niet buiten of in een voldoende verluchte ruimte wordt gewerkt, aan een spanenafzuiging, bv transportabele stofzuiger, worden aangesloten. De luchtsnelheid moet ten minste 20 m/s bedragen.

Opmerkingen met betrekking tot onderhoud en reparatie:

- De regelmatige reiniging van de machine, vooral van de verstelvoorzieningen en de geleidingen, vormt een belangrijke veiligheidsfactor.
- Er mogen enkel originele MAFELL-reseverdelen en toebehoren worden toegepast. Anders bestaat er geen garantieclaim en geen aansprakelijkheid door de fabrikant.
- Voor het reinigen van een verstopt uitblaasstuk een geschikt gereedschap, bijv. een stuk hout, gebruiken. Grijp niet in het uitblaasstuk.

4 Voorbereiden / Instellen

4.1 Netaansluiting

De timmerschaaf is veiligheidsgeïsoleerd volgens klasse I en mag vandaar uitsluitend aan stopcontacten met veiligheidsgeleider worden aangesloten.

Let voor de ingebruikname erop dat de netspanning met de op het vermogensplaatje van de machine vermelde bedrijfsspanning overeenstemt.

4.2 Stofafzuiging

Bij alle werkzaamheden, waarbij een aanzienlijke hoeveelheid stof ontstaat, sluit de machine aan een geschikte externe afzuigvoorziening aan. De luchtsnelheid moet ten minste 20 m/s bedragen.

De inwendige doorsnede van het afzuigstuk bedraagt 75 mm.

4.3 Vervangen van de messen



Gevaar

Neem bij alle onderhoudswerkzaamheden de netstekker uit het stopcontact.

Scherpe schaafmessen garanderen een zuiver schaafbeeld en belasten de motor minder. Stomp geworden schaafmessen moeten vandaar gekeerd of vervangen worden.

Maak hiervoor vóór de messenwissel de schroeven 13 (afb. 3) bij de zijdelingse afdekking los en zwenk de afdekking 14 weg. Draai de zeskantbouten 10 (afb. 2) met steeksleutel SW 8 ongeveer 1 - 2 slagen in de spanwangen 12. Trek de spanklauwen met mes en messendrager 9 zijdelings uit de schaafas.

Reinig alle onderdelen en meskamer in de schaafas.

Steeds beide messen keren resp. nieuwe messen monteren. Let erop, dat eerst de messen op de pennen in de spanklauwen worden gezet en dan de messendragers. Voer vervolgens de messen met inbegrip van het dragersysteem zijdelings in de schaafas in en let erop, dat messendrager en messen niet zijdelings over het aslichaam uitsteken. Trek de spanbouten van het midden naar buiten met de meegeleverde sleutel SW 8 eerst licht, dan vast aan (8,4 Nm). Zwenk de afdekking weer terug en draai de bouten aan. De schaafas is door de fabriek vooraf ingesteld. Een justeren van de ingezette messen is

vandaar niet noodzakelijk en mag niet worden uitgevoerd, omdat anders de toegestane uitsteekmaat van de messen over het aslichaam zou kunnen worden overschreden.

5 Werking

5.1 Ingebruikname

Deze gebruiksaanwijzing moet iedere persoon die met de bediening van de machine is belast, ter kennisname worden doorgegeven, waarbij vooral attent dient te worden gemaakt op het hoofdstuk "Veiligheidsinstructies".

5.2 In- en uitschakelen

Let er vóór het inschakelen op, dat de machine niet met de schaafas op de onderlegger of op het werkstuk ligt. Til hiervoor de timmerschaaf met beide handen aan de handgrepen 1 en 4 (afb. 4) op.

- **Inschakelen:** Ontgrendel eerst inschakelblokkering door indrukken van de blokkeergrendel 15 (afb. 4) naar voren toe. Bedien vervolgens schakelhendel 2. Omdat dit hier om een schakelaar zonder blokkering gaat, draait de machine enkel zo lang als deze schakelaar wordt ingedrukt.

De ingebouwde elektronica zorgt bij het inschakelen voor een schokvrije versnelling en regelt bij belasting het toerental op de vast ingestelde waarde bij.

Bovendien regelt deze elektronica de motor bij overbelasting terug, d.w.z. de schaafas blijft staan. De machine moet dan worden ontlast, tot de schaafas het vol toerental heeft bereikt. Daarna met gereduceerde aanvoersnelheid verder schaven.

- **Uitschakelen:** voor het uitschakelen laat u de schakelhendel 2 los. De inschakelblokkering wordt automatisch weer actief en beveiligd de machine tegen een onopzettelijk inschakelen.

Met het uitschakelen wordt gelijktijdig de automatische rem actief. Hiermee verkort zich de uitlooptijd van de machine op ca. 1 - 3 seconden.

5.3 Instelling van de verspanningsdiepte

De spaanafname kan tussen 0 en 4 mm worden ingesteld. Dit geschiedt met handgreep 5 (afb. 4) voor de verspanningsdiepte, waarbij de ingestelde schaaftdiepte op schaal 6 kan worden afgelezen.

Bij normaal bedrijf dient de spaanafname op ca. 3 mm beperkt te blijven. De maximale spaanafname dient alleen in extreme gevallen te worden benut, om een overbelasting van de motor te voorkomen.

5.4 Werkinstructies

De timmersschaaf ligt op grond van zijn uitgebalanceerde gewichtsverdeling goed in de hand. Hij laat zich met de handgrepen 1 en 4 (afb. 4) voeren.

Om te kunnen schaven, wordt de machine met de voorste oplegvakke zo op het werkstuk gelegd, dat de schaafas niet tot inzet komt. Na het inschakelen wordt de timmersschaaf, zodra de schaafas haar vol toerental heeft bereikt, met gelijkmatige druk over het hout gevoerd. Een gelijkmatige aanvoer leidt tot een zuiver schaafbeeld en bespaart de machine.

Bij overbelasting van de timmersschaaf daalt het toerental van de schaafas. Er moet worden gewacht tot de schaafas het volledige toerental weer heeft bereikt. Daarna kan er mer een gereduceerde aanvoer worden gewerkt.

Bij werkzaamheden met volle schaafbreedte wordt de hendel met de geleidingsrol 7 naar beneden gezwenkt en met de kartelknop 8 vastgespannen. Daardoor heeft de schaaft een zijdelingse geleiding.

Na het schaven de machine door loslaten van de schakelaar meteen uitschakelen en niet met draaiende schaaftas neerzetten. Bij het terugzetten van de spaanafname op 0 kan de schaaft ook bij ongunstige positie van de messen op een gladde vlakke worden neergezet, zonder de onderlegger te beschadigen.

5.5 Spanenuitgooi

De timmersschaaf is zo gevormd, dat bij het schaven met correcte aanvoersnelheid en vol toegepaste schaaftbreedte een foutvrije spanenuitgooi gewaarborgd is. Daarbij worden de spanen naar opzij uitgegooid, zo dat een belemmering van het zicht op het werkstuk wordt vermeden.

6 Onderhoud en reparatie



Gevaar

Neem bij alle onderhoudswerkzaamheden de netstekker uit het stopcontact.

MAFELL-machines werden onderhoudsvriendelijk geconstrueerd.

De toegepaste kogellagers werden op levensduur gesmeerd. Na een langere bedrijfstijd adviseren wij, de machine aan een geautoriseerde klantenservice van MAFELL ter inspectie te geven.

Voor alle smeerplassen slechts onze speciale vet, bestel-nr. 049040 (1 kg - blik), gebruiken.

6.1 Gereedschap

De op de machine benutte schaaftas, spanklauwen, messendragers en messen moeten regelmatig worden ontharst, omdat schoon gereedschap de snijkwaliteit verbetert. Het ontharsen gebeurt door een 24 uren durend inleggen van de spanklauwen, messendragers en keermessen in petroleum of in een in de handel gebruikelijk ontharsmiddel.



Aluminiumgereedschap mag alleen met oplosmiddelen, die het aluminium niet aantasten, worden ontharst.

6.2 Opslag

Wordt de machine langere tijd niet benut, moet ze zorgvuldig worden gereinigd. Blanke metalen delen met een roestmiddel insproeien.

7 Verhelpen van storingen



Gevaar

De opsporing van de oorzaken van voorhanden storingen en het verhelpen hiervan vereist steeds vermeerde oplettendheid en voorzichtigheid. Van tevoren netsteker trekken!

Onderstaand worden sommige vaak optredende storingen en hun oorzaken opgelijst. Bij verdere storingen richt u zich alstublieft aan uw handelaar of direct aan de MAFELL-klantenservice.

Storing	Oorzaak	Remedie
Machine laat zich niet inschakelen	Geen netspanning voorhanden	Spanningsvoeding controleren
	Netzekering defect	Zekering vervangen
	Koolborstels versleten	Machine naar de MAFELL-klantenservice brengen
Machine schakelt gedurende de leegloop zelfstandig uit of blijft gedurende het schaven staan	Stroomuitval	Netzijdige voorzekerings controleren
	Overbelasting van de machine	Aanvoersnelheid verlagen
Toerental daalt gedurende het schaven	Te grote spaanafname	Spaanafname reduceren
	Te grote aanvoer	Aanvoersnelheid verlagen
	Stompe messen	Messen keren of vervangen
Onzuiver schaaftbeeld	Stompe messen	Messen keren of vervangen
	Ongelijkmatige aanvoer	Met constante druk en gereduceerde aanvoer schaven
Spannuitgooi verstopt	Te grote spaanafname	
	Te grote aanvoer	
	Stompe messen	
	Hout te vochtig	
	Lang durend schaven zonder afzuiging	Machine aan een externe afzuiging, bv stofvanger, aansluiten

8 Extra toebehoren

- Keermes (1 paar) Best.-nr. 091897
- Keermes (3 paar) Best.-nr. 091898
- Klem Best.-nr. 203325
- Messenhouder (1 paar) Best.-nr. 091797
- Reduceerstuk ZH-RS Best.-nr. 207877

9 Explosietekening en onderdelenlijst

De overeenkomstige informatie van de reserveonderdelen vindt u op onze homepage: www.mafell.com

Indice

1	Simbología	47
2	Datos del producto	47
2.1	Datos del fabricante	47
2.2	Identificación de la máquina	47
2.3	Datos técnicos	48
2.4	Emisiones	48
2.5	Volumen del suministro	48
2.6	Dispositivos de seguridad	49
2.7	Uso proyectado	49
2.8	Riesgos inevitables	49
3	Instrucciones de seguridad	49
4	Preparación/Ajuste	51
4.1	Alimentación de red	51
4.2	Aspiración de polvos	51
4.3	Cambio de cuchillas	51
5	Funcionamiento	51
5.1	Puesta en funcionamiento	51
5.2	Conexión y desconexión	51
5.3	Ajuste de la profundidad de corte	52
5.4	Instrucciones de trabajo	52
5.5	Eyector de virutas	52
6	Mantenimiento y reparación	52
6.1	Herramienta	52
6.2	Almacenaje	53
7	Eliminación de fallos técnicos	53
8	Accesorios especiales	54
9	Dibujo de explosión y lista de piezas de recambio	54

1 Simbología



Este símbolo identifica las instrucciones de seguridad para el personal operario.

De no respetar estas instrucciones, se pondrá en peligro la integridad de las personas.



Este símbolo identifica situaciones que pueden poner en peligro la integridad del producto o de otros bienes que se encuentren en las proximidades del lugar de uso.



Este símbolo identifica consejos para el personal operario u otra información oportuna.

2 Datos del producto

Máquinas con número de referencia 925201, 925220, 925222 ó 925225

2.1 Datos del fabricante

MAFELL AG, Beffendorfer Straße 4, D-78727 Oberndorf / Neckar, tel. +49 (0)7423/812-0, fax +49 (0)7423/812-218

2.2 Identificación de la máquina

Toda información necesaria para identificar la máquina se encuentra en la placa de características colocada en la misma.



Marca CE para confirmar que cumple con los requisitos básicos sanitarios y de seguridad de acuerdo con el anexo I de la Directiva "Máquinas".



Sólo para países de la Unión Europea

¡No deseche los aparatos eléctricos junto con los residuos domésticos!

De conformidad con la Directiva Europea 2002/96/CE sobre residuos de aparatos eléctricos y electrónicos y su aplicación de acuerdo con la legislación nacional, las herramientas eléctricas cuya vida útil haya llegado a su fin se deberán recoger por separado y trasladar a una planta de reciclaje que cumpla con las exigencias ecológicas.



Lea atentamente este manual de instrucciones para minimizar el riesgo de daños personales.



Utilizar siempre protecciones auditivas para trabajar.

2.3 Datos técnicos

Motor universal, antiparásito		230 V~, 50 Hz
Potencia de entrada (funcionamiento continuo)		2300 W
Velocidad del eje de cepilladora	en vacío	8500 rpm
	carga normal	8500 rpm
Ancho del cepillo		205 mm
Arranque de virutas		0 - 4 mm
Velocidad de corte con carga normal		32,9 m/s
Peso, sin cable de alimentación		13,2 kg
Diámetro del empalme del sistema de aspiración	interior / exterior	75/80 mm

2.4 Emisiones

Los valores indicados son niveles de emisión. La relación entre los niveles de emisión e inmisión no permite deducir con seguridad la necesidad de adoptar medidas de precaución adicionales. Entre los factores que influyen sobre el nivel de inmisiones existente en el lugar de trabajo figuran el tiempo de exposición, las características del propio lugar u otras fuentes de ruido, como por ejemplo el número de máquinas instaladas y los trabajos que se realicen cerca. Además, el nivel admisible de inmisiones puede variar, dependiendo del país del que se trate. No obstante, esta información permite al usuario de la máquina evaluar de forma más exacta los peligros y riesgos posibles.

2.4.1 Información relativa a la emisión de ruidos

Valores de emisión de ruidos, determinados según la norma EN 62841:

Nivel de presión acústica	$L_{PA} = 99 \text{ dB (A)}$
Inseguridad	$K_{PA} = 1,5 \text{ dB (A)}$
Nivel de potencia acústica	$L_{PA} = 110 \text{ dB (A)}$
Inseguridad	$K_{PA} = 1,5 \text{ dB (A)}$

La medida de ruidos se realiza con el eje de cepilladora estándar suministrada.

2.4.2 Información relativa a las vibraciones mecánicas

El valor típico de vibraciones mano-brazo es inferior a 2,7 m/s².

2.5 Volumen del suministro

Cepilladora de carpintero ZH 205 Ec con:

- 1 juego de cuchillas reversibles
- 1 cable de conexión
- 1 herramienta de manejo
- 1 manual de instrucciones
- 1 cuaderno "Instrucciones de seguridad"

2.6 Dispositivos de seguridad



¡Peligro!

Los dispositivos descritos garantizan la seguridad en el trabajo con esta máquina, por lo tanto, no se pueden desmontar ni desactivar.

La máquina ofrece los siguientes dispositivos de seguridad:

- Placa de soporte grande
- Empuñaduras
- Dispositivo de conexión y desconexión
- Tubo de aspiración

2.7 Uso proyectado

La cepilladora de carpintero únicamente puede utilizarse para mecanizar madera maciza, utilizando cuchillas reversibles de gran rendimiento.

Únicamente se pueden utilizar mordazas de sujeción, portacuchillas y cuchillas reversibles cuyas dimensiones se corresponden con los datos de referencia indicados en la lista de piezas de recambio de este manual de instrucciones. Los números de referencia se encuentran en la lista de piezas de recambio.

Cualquier otro uso de la máquina se considera inapropiado. No se podrá presentar reclamación alguna ante el fabricante por los daños que se desprendan del uso inapropiado.

El uso apropiado de la máquina comprende respetar todas las instrucciones de servicio, mantenimiento y reparación del fabricante.

2.8 Riesgos inevitables



¡Peligro!

A pesar de utilizar la máquina conforme al uso proyectado y respetando todas las normas de seguridad aplicables, existen riesgos inevitables que se deben a la construcción de la máquina según el uso previsto.

- Contacto con el eje de cepilladora en marcha debajo de la placa de soporte.
- Contacto con las cuchillas afiladas del cepillo con el eje de cepilladora parado.
- Contacto con los filos de las cuchillas del cepillo a la hora de cambiar las cuchillas.
- Contacto con el eje de cepilladora en marcha por medio del eyector de virutas.
- Desprendimiento de cuchillas del cepillo montadas incorrectamente.
- Rotura o desprendimiento de partes de las cuchillas del cepillo.
- Desprendimiento de la máquina o de la pieza de trabajo al cepillar a plena carga.
- Contacto con componentes bajo tensión con la carcasa abierta y la alimentación de tensión conectada.
- Daños al oído debido al trabajo intensivo sin la protección adecuada.
- Emisión de polvo de madera, nocivo para la salud, durante el trabajo intensivo sin el conveniente sistema de aspiración.

3 Instrucciones de seguridad



¡Peligro!

Respete siempre las instrucciones de seguridad resumidas en este capítulo y las normas correspondientes al país de que se trate.

Instrucciones generales

- No podrán manejar esta máquina personas menores de edad, excepto adolescentes bajo la supervisión de una persona cualificada y en el marco de la formación profesional de los mismos.
- No realice nunca tareas sin los correspondientes dispositivos de protección previstos ni efectúe modificaciones en la máquina que puedan perjudicar la seguridad en el trabajo.
- Para el uso de la máquina al aire libre, se recomienda introducir un interruptor de corriente de defecto.
- Reemplace inmediatamente cualquier cable o conector defectuoso.

- Antes de realizar tareas con la máquina, compruebe que los dispositivos de protección y manejo están correctamente montados y que no presentan ningún daño. Los dispositivos de protección y demás componentes dañados deben ser reparados o reemplazados.
- Tenga en cuenta las condiciones ambientales. No exponga nunca la máquina a la lluvia y ni la utilice en lugares húmedos o cerca de líquidos o gases inflamables.
- No transporte nunca la máquina sujetándola por el cable ni tire del cable para desenchufar el conector de red.
- Asegúrese de que el cable esté protegido contra el aceite y los efectos térmicos, evite los cantos afilados.
- No doble nunca el cable. No envuelva nunca el cable alrededor de la máquina, particularmente durante el transporte o almacenamiento de la misma.
- Todas las tareas en los componentes eléctricos de la máquina únicamente deben ser realizadas por un electricista.
- Mantenga la máquina en lugares secos y protegidos, y fuera del alcance de los niños.

Instrucciones relativas al equipamiento de protección personal

- Utilizar siempre protecciones auditivas para trabajar.
- Utilizar siempre una mascarilla para trabajar.

Instrucciones de uso

- **Antes de depositar la herramienta eléctrica espere hasta que el eje de mayales esté parado.** Un eje de mayales girando sin protección pueden engancharse en la superficie y conllevar la pérdida de control y lesiones graves.
- **Agarre la herramienta eléctrica por los asideros aislados, pues el eje de mayales podría tocar su propia línea de conexión.** El contacto con un conducto transmisor de corriente pone en tensión las piezas de metal de la herramienta eléctrica y provoca una descarga eléctrica.
- **Sujete y asegure la pieza de trabajo a una base estable utilizando abrazaderas u otros medios.**

Si sujeta la pieza de trabajo sólo con la mano o contra el cuerpo, permanecerá inestable, lo que puede provocar la pérdida de control.

- Asegúrese de que el lugar de trabajo esté bien iluminado, sea fácilmente accesible y ofrezca una superficie antideslizante.
- Desconecte la alimentación de tensión antes de cambiar la herramienta, realizar tareas de ajuste o eliminar defectos (lo cual implica la eliminación de astillas de madera atascadas).
- No procese nunca piezas de trabajo cuyas dimensiones no se correspondan con las especificaciones técnicas de la máquina.
- No se puede bloquear el interruptor.
- Espere a que el motor esté funcionando a pleno rendimiento antes de proceder a cepillar.
- Compruebe que la pieza de trabajo no incluya cuerpos extraños. No cepille nunca piezas metálicas, como por ejemplo clavos.
- Tenga cuidado que el cable de alimentación siempre se encuentre al lado de la máquina a la hora de cepillar (fig. 1).
- Desplace la máquina uniformemente a la hora de cepillar para evitar que se desgasten excesivamente las cuchillas y la máquina y para reducir el riesgo de accidentes. No utilice nunca la máquina para cepillar hacia atrás o para realizar cortes de incisión.
- Vuelva o reemplace las cuchillas del cepillo al tiempo debido, pues las cuchillas despuntadas aumentan el peligro de retroceso y cargan excesivamente el motor.
- No coloque nunca las manos en el eje de cepilladora o el eyector de virutas con la máquina en marcha.
- El polvo de madera procedente del corte perjudica la visibilidad y puede ser nocivo para la salud. Por lo tanto, conecte la máquina a un sistema de aspiración, por ejemplo un despolvoreador, durante el trabajo intensivo en interiores sin aireación suficiente. Será necesaria una velocidad de aire mínima de 20 m/s.

Instrucciones de mantenimiento y reparación

- Por razones de seguridad, es imprescindible limpiar con regularidad la máquina, particularmente los dispositivos de ajuste y de guía.
- Únicamente pueden utilizarse accesorios y piezas de recambio originales de MAFELL. De lo contrario, no se podrá presentar reclamación alguna ante el fabricante.
- Para limpiar los atascos en las tubuladuras de purga emplee una herramienta adecuada, por ejemplo, un trozo de madera. No toque las tubuladuras de purga.

4 Preparación/Ajuste

4.1 Alimentación de red

El aislamiento de la cepilladora de carpintero cumple con los requerimientos de la clase de protección I. Por lo tanto, únicamente debe ser alimentada por medio de cajas de enchufe con conductor protector.

Antes de poner en marcha la máquina, asegúrese de que la tensión de red se corresponda con la tensión de servicio indicada en la placa de características de la máquina.

4.2 Aspiración de polvos

Cortando materiales que provocan la formación masiva de polvo, conecte la máquina con un sistema de aspiración externo adecuado. Será necesaria una velocidad de aire mínima de 20 m/s.

El tubo de aspiración ofrece un diámetro interior de 75 mm.

4.3 Cambio de cuchillas



¡Peligro!

Antes de realizar los trabajos de mantenimiento, desenchufe el conector de red.

Asegúrese de que las cuchillas del cepillo estén bien afiladas para obtener un corte limpio y no cargar excesivamente el motor. Vuelva o reemplace las cuchillas del cepillo despuntadas.

Para ello, afloje los tornillos 13 (fig. 3) junto a la cubierta lateral y desplace la cubierta 14. Fije los tornillos hexagonales 10 (fig. 2) en la mordaza de

sujeción 12 con ayuda de la llave de entrecaras 8, dando 1 – 2 vueltas, aproximadamente. Desmonte la mordaza de sujeción junto con la cuchilla y el portacuchillas 9 del eje de cepilladora.

Limpie todos los componentes, así como la cámara de cuchillas que se encuentra en el eje de cepilladora.

Vuelva o reemplace siempre las dos cuchillas a la vez, colocando primero las cuchillas en los pernos de la mordaza de sujeción, y después los portacuchillas. A continuación, introduzca las cuchillas junto con el portador en el eje de cepilladora desde el lado, procurando que no sobresalgan del cuerpo del eje. Apriete los tornillos de sujeción con ayuda de la llave de entrecaras 8, primero ligeramente y empezando por el centro, y fijelos con una fuerza de 8,4 Nm. Posicione la tapa y fije los tornillos. Las máquinas se suministran con el eje de cepilladora ajustado correctamente. Por lo tanto, no se deben ajustar las cuchillas montadas para evitar que las cuchillas sobresalgan excesivamente del cuerpo del eje.

5 Funcionamiento

5.1 Puesta en funcionamiento

Cada persona encargada del manejo de la máquina ha de estar familiarizada con el manual de instrucciones y, en particular, con el apartado "Instrucciones de seguridad".

5.2 Conexión y desconexión

Antes de poner en marcha la máquina, asegúrese de que no esté colocada sobre el eje de cepilladora. Para ello, levante la cepilladora de carpintero con las dos manos por las empuñaduras 1 y 4 (fig. 4).

- **Conexión:** Desenclave el dispositivo de bloqueo de conexión pulsando el botón de bloqueo 15 (fig. 4). A continuación, accione la palanca de mando 2. Puesto que se trata de un interruptor sin bloqueo, la máquina sólo funcionará manteniendo pulsado el interruptor.

El sistema electrónico integrado garantiza que no se produzcan sacudidas al acelerar el disco de sierra, regulando la velocidad según la carga aplicada de manera que se mantiene la velocidad ajustada.

Asimismo, reduce la velocidad del motor en caso de sobrecarga, es decir, se parará el eje de cepilladora. En tal caso, descargue la máquina hasta que el eje

de cepilladora gire a pleno rendimiento. A continuación, continúe cepillando con velocidad de avance reducida.

- **Desconexión:** Para desconectar, suelte el interruptor de conexión 2. Se activará de nuevo el dispositivo de bloqueo de conexión para evitar que la máquina se ponga en marcha sin querer.

A la hora de desconectar la máquina, se activará el freno automático, y se reduce el tiempo de funcionamiento hasta la parada de la máquina a 1 a 3 segundos, aproximadamente.

5.3 Ajuste de la profundidad de corte

El arranque de virutas se puede ajustar en el rango de 0 a 4 mm. Con ayuda de la empuñadura 5 (fig. 4) para el ajuste de la profundidad de corte se puede ajustar el arranque de virutas de 0 a 3 mm. La profundidad ajustada se indica en la escala 6.

Se recomienda ajustar una profundidad de corte máxima de 3 mm, aproximadamente, en funcionamiento normal. Para evitar que se sobrecargue el motor, únicamente ajuste el máximo arranque de virutas en casos excepcionales.

5.4 Instrucciones de trabajo

Gracias al reparto homogéneo del peso, la cepilladora de carpintero puede ser manejada de forma fácil con ayuda de las empuñaduras 1 y 4 (fig. 4).

Para cepillar, coloque la superficie de apoyo de la máquina sobre la pieza de trabajo, sin que tenga contacto el eje de cepilladora. Arranque la cepilladora de carpintero y desplácela sobre la madera ejerciendo una presión constante, una vez que el eje de cepilladora funcione a pleno rendimiento. De esta manera, se consigue un corte limpio sin cargar excesivamente la máquina.

En caso de sobrecargar la cepilladora de carpintero, se reduce la velocidad del eje de cepilladora. En tal caso, descargue la máquina hasta que el eje de cepilladora gire a pleno rendimiento. A continuación, continúe cepillando con velocidad de avance reducida.

Para poder utilizar el ancho total del cepillo, gire hacia abajo la palanca del rodillo de guía 7 y fíjelo

con ayuda de la parilla moleteada 8. Con esto, se realiza un dispositivo de guía lateral para el cepillo.

Una vez finalizado el corte, suelte el interruptor para desconectar la máquina. No la deposite con el eje de cepilladora en marcha. Ajuste una profundidad de corte de 0 mm. A continuación, puede depositar la máquina en cualquier superficie plana sin dañarla.

5.5 Eyector de virutas

El diseño de la cepilladora de carpintero garantiza que las virutas sean eliminadas adecuadamente incluso en funcionamiento a pleno rendimiento, siempre y cuando se mantenga la velocidad de avance admisible. Las virutas se eliminan hacia el lado de la máquina, de manera que queda asegurada la vista libre a la pieza de trabajo en cualquier momento.

6 Mantenimiento y reparación



¡Peligro!

Antes de realizar los trabajos de mantenimiento, desenchufe el conector de red.

Las máquinas de MAFELL requieren escaso mantenimiento.

Los rodamientos de bolas utilizados están engrasados de forma permanente. Se recomienda llevar la máquina a un centro de servicio al cliente autorizado de MAFELL para su revisión después de algún tiempo de funcionamiento.

En todos los puntos de engrase se debe aplicar únicamente nuestra grasa especial con número de referencia 049040 (unidades de 1 kg).

6.1 Herramienta

Se recomienda quitar con regularidad la resina que se deposite en el eje de cepilladora, la mordaza de sujeción, el portacuchillas y las cuchillas de la máquina para garantizar el corte limpio en cualquier momento. Para ello, introduzca dichos componentes en un baño de petróleo o algún disolvente de resina común durante 24 horas.



Para limpiar herramientas de aluminio, únicamente utilice disolventes de resina no agresivos para el aluminio.

6.2 Almacenaje

Si no se utiliza la máquina durante algún tiempo, límpiela cuidadosamente. Rocíe las superficies de metal desprotegidas con agente antioxidante.

7 Eliminación de fallos técnicos



¡Peligro!

La determinación y eliminación de fallos técnicos requieren siempre especial cuidado. Antes de proceder a realizar las tareas necesarias, desconecte la alimentación de red.

A continuación, se detallan algunos de los fallos más frecuentes y sus respectivas causas. Si se producen fallos no descritos en este manual, rogamos que se dirija a su distribuidor o directamente al departamento de servicio al cliente de MAFELL.

Fallo	Causa	Remedio
No se puede poner en marcha la máquina	Falta de alimentación de red	Compruebe la alimentación de red
	Fusible de red defectuoso	Cambie el fusible
	Escobillas de carbón desgastadas	Entregue la máquina a un centro de servicio al cliente autorizado de MAFELL
La máquina se desconecta automáticamente en funcionamiento en vacío o se para durante el corte	Falta de tensión	Compruebe el fusible de red
	Sobrecarga de la máquina	Disminuya la velocidad de avance
Se reduce la velocidad de la máquina al cepillar	Profundidad de corte excesiva	Disminuya la profundidad de corte
	Velocidad de avance excesiva	Disminuya la velocidad de avance
	Cuchillas despuntadas	Vuelva o cambie las cuchillas
Corte irregular	Cuchillas despuntadas	Vuelva o cambie las cuchillas
	Avance irregular	Cepille con presión constante y velocidad de avance reducida
Eyector de virutas obstruido	Profundidad de corte excesiva	
	Velocidad de avance excesiva	
	Cuchillas despuntadas	
	Madera demasiado húmeda	
	Cepillar intensivamente sin sistema de aspiración conectado	Conecte la máquina con un sistema de aspiración externo, por ejemplo un despolvoreador

8 Accesorios especiales

- Cuchillas intercambiables (1 par) Referencia 091897
- Cuchillas intercambiables (3 pares) Referencia 091898
- Mordazas Referencia 203325
- Portacuchillas (1 par) Referencia 091797
- Pieza reductora ZH-RS Referencia 207877

9 Dibujo de explosión y lista de piezas de recambio

Encontrará la información correspondiente sobre las piezas de repuesto en nuestra página web:
www.mafell.com

Sisällysluettelo

1	Merkkien selitykset	56
2	Tuotetiedot	56
2.1	Valmistajan tiedot	56
2.2	Konetunnus	56
2.3	Tekniset tiedot	57
2.4	Päästöt	57
2.5	Toimituksen laajuus	57
2.6	Turvalliset	58
2.7	Määräysten mukainen käyttö	58
2.8	Jäännösriskit	58
3	Turvallisuusohjeet	58
4	Varustus / säädöt	59
4.1	Verkkoliitäntä	59
4.2	Pölyn imurointi	59
4.3	Teränvaihto	60
5	Käyttö	60
5.1	Käyttöönotto	60
5.2	Käynnistäminen ja poiskytkentä	60
5.3	Lastuamissyvyyden säätö	60
5.4	Työohjeita	60
5.5	Lastujen ulosheitto	61
6	Huolto ja kunnossapito	61
6.1	Työkalut	61
6.2	Säilytys	61
7	Häiriöiden poisto	62
8	Erikoistavikkeet	62
9	Räjähdyssuojausmerkintä ja varaosaluettelo	62

1 Merkkien selitykset



Tämä symboli näkyy kaikissa niissä kohdissa, joissa annetaan turvallisuuteen liittyviä ohjeita.

Ohjeiden noudattamatta jättäminen voi aiheuttaa erittäin vakavia loukkaantumisia.



Tällä symbolilla on merkitty mahdollisesti vahingolliset tilanteet.

Jos tilannetta ei vältetä, tuote tai sen lähellä olevat tavarat voivat vahingoittua.



Tällä symbolilla on merkitty käyttövinkkejä ja muita hyödyllisiä tietoja.

2 Tuotetiedot

Koneille, joilla on tuote-nro: 925201, 925220, 925222 tai 925225

2.1 Valmistajan tiedot

MAFELL AG, Beffendorfer Straße 4, D-78727 Oberndorf / Neckar, puhelin +49 (0)7423/812-0, faksi +49 (0)7423/812-218

2.2 Konetunnus

Kaikki koneen tunnistamiseen tarvittavat tiedot näkyvät siihen kiinnitetystä tyyppikilvestä.



CE-tunnus, joka osoittaa konedirektiivin liitteen I mukaisten turvallisuutta ja terveyttä koskevien määräyksien noudattamisen.



Vain EU-maat

Sähköjätettä ei saa hävittää kotitalousjätteen mukana!

EU: n sähkö- ja elektroniikkalaiteromua koskeva direktiivi 2003/96/EY ja kansalliset lait määräävät, että käytetyt sähköjätteen on kerättävä erikseen ja vietävä kierrätys- tai keräyspisteeseen.



Lue käyttöohje vähentääksesi loukkaantumisriskiä.



Käytä aina käytön aikana kuulosuojaimia.

2.3 Tekniset tiedot

Yleismoottori, häiriövaimennettu		230 V~, 50 Hz
Ottoteho (jatkuva käyttö)		2300 W
Höyläakselin kierrosluku	tyhjäkäynnillä	8500 min ⁻¹
	normaalikuormituksella	8500 min ⁻¹
Höyläysleveys		205 mm
Lastunpaksuus		0 – 4 mm
Leikkausnopeus normaalikuormituksella		32,9 m/s
Paino ilman verkkojohtoa		13,2 kg
Poisimurointiaukon läpimitta	sisä / ulko	75/80 mm

2.4 Päästöt

Annetut arvot ovat melunpäästötasoja. Vaikka päästöarvojen ja käyttöpaikan melutason välillä on olemassa yhteys, arvoista ei kuitenkaan voida luotettavasti tehdä johtopäätöksiä lisätoimenpiteiden tarpeellisuudesta. Työpaikalla esiintyvään melutasoon vaikuttaa mm. altistumisen kesto, tilan ominaisuudet, muut melulähteet jne., esim. koneiden määrä ja muu lähistöllä suoritettava työstö. Tämän lisäksi sallittu melutaso voi vaihdella maittain. Kuitenkin tämä informaatio soveltuu antamaan käyttäjälle mahdollisuuden vaarallisuuden ja riskin arviointiin.

2.4.1 Melunpäästötiedot

EN 62841 mukaan määritetyt melupäästöarvot:

Äänenpainetaso	$L_{PA} = 99 \text{ dB (A)}$
Epävarmuus	$K_{PA} = 1,5 \text{ dB (A)}$
Äänitehotaso	$L_{WA} = 110 \text{ dB (A)}$
Epävarmuus	$K_{WA} = 1,5 \text{ dB (A)}$

Äänimittaukset on tehty vakiovarustukseen kuuluvalla höyläakselilla.

2.4.2 Tärinää koskevat tiedot

Tyyppillinen käsiin ja käsivarsiin kohdistuva tärinä on alle 2,7 m/s².

2.5 Toimituksen laajuus

Ammattilais-höylä ZH 205 Ec täydellinen, varusteina:

- 1 sarja kääntöteriä
- 1 liitäntäjohto
- 1 käyttötyökalu
- 1 käyttöohje
- 1 vihko "Turvallisuusohjeet"

2.6 Turvalaitteet



Vaara

Nämä laitteet ovat tarpeellisia koneen turvallisessa käytössä. Niitä ei saa poistaa eikä niiden toimintaa estää.

Koneessa ovat seuraavat turvalaitteet:

- Suuri pohjalevy
- Käsikahvat
- Kytentälaite
- Imuriliitäntä

2.7 Määräysten mukainen käyttö

Ammattilais-höylä on tarkoitettu ainoastaan täyspuun työstämiseen HL-kääntöteriä käyttäen.

Käytettävien kiinnitysleukojen, teränkiinnittimien sekä kääntöterien mittojen ja laadun tulee olla varaosaluettelossa esitettyjen osien mukaisia. Ota tilausnumerot varaosaluettelosta.

Muunlainen kuin yllä kuvattu käyttö on kiellettyä. Valmistaja ei vastaa muunlaisen käytön aiheuttamista vahingoista.

Koneen käyttötarkoituksen mukaiseen käyttöön kuuluu myös Mafellin antamien käyttö-, huolto- ja kunnossapito-ohjeiden noudattaminen.

2.8 Jäännösriskit



Vaara

Konetta käytettäessä ei voida täysin välttää koneen käyttötarkoituksesta johtuvia jäännösriskejä, vaikka konetta käytetään määräysten mukaisesti ja turvallisuusmääräyksiä noudattaen.

- Pyörivän höyläakselin koskettaminen pohjalevyn alapuolelta.
- Terävän höylänterän koskettaminen höyläakselin seistessä.
- Terävien höylänterän koskettaminen teriä vaihdettaessa.
- Pyörivän höyläakselin koskettaminen lastujen ulosheittoaukosta.

- Epäasiallisesti kiinnitetyn höylänterän sinkoutuminen ulos laitteesta.
- Höylänterän mutuminen ja osien sinkoutuminen ulos laitteesta.
- Koneen tai työkappaleen sinkoutuminen pois paikaltaan höyläystä aloitettaessa.
- Kosketus jännitteen alaisiin osiin pistorasian ollessa auki ja pistokkeen ollessa pistorasiassa.
- Kuulovauriot pitempään kestävässä työskentelyssä ilman kuulosuojaimia.
- Terveydelle vahingollisen puupölyn emissio pitkäaikaisessa käytössä ilman imulaitteita.

3 Turvallisuusohjeet



Vaara

Noudata aina seuraavia turvallisuusohjeita sekä käyttömaassa voimassa olevia turvallisuusmääräyksiä!

Yleiset ohjeet:

- Lapset ja nuoret eivät saa käyttää tätä konetta. Tästä poikkeuksena ovat asiantuntevan henkilön valvonnassa olevat nuoret.
- Älä koskaan työskentele ilman määräysten mukaisia turvalaitteita äläkä muuta koneessa mitään, mikä voisi heikentää turvallisuutta.
- Konetta ulkona käytettäessä suosittelemme vikavirtakytkimen asentamista.
- Vialliset johdot ja pistokkeet on vaihdettava heti uusiin.
- Tarkista ennen työskentelyä, että suoja- ja työlaitteet ovat turvallisesti kiinni eikä niissä ole vikoja. Vioittuneet turvalaitteet ja osat on korjattava asianmukaisesti tai vaihdettava uusiin.
- Ota huomioon ympäristövaikutukset. Älä käytä konetta ulkona sateessa ja vältä työskentelyä kosteassa tai märässä ympäristössä sekä syttyvien nesteiden tai kaasujen lähettyvillä.
- Älä kanna konetta johdosta äläkä irrota pistoketta pistorasiasta vetämällä johdosta.
- Varmista, että johto on suojattu öljyltä ja kuumuudelta eikä sitä vedetä terävien reunojen yli.

- Estä kaapelin terävät nurjahdukset. Etenkin koneen kuljetuksen ja varastoinnin aikana, älä kelaa kaapelia koneen ympärille.
- Koneen sähköosiin liittyviä töitä saa tehdä vain sähköalan ammattihenkilö.
- Säilytä kone kuivassa, suljetussa paikassa poissa lasten ulottuvilta.

Henkilökohtaisten turvavarusteiden käyttö:

- Käytä aina käytön aikana kuulosuojaimia.
- Käytä aina käytön aikana pölynsuojamaskia.

Käyttöä koskevat ohjeet:

- **Odota, että teräkseli pysähtyy, ennen sähkötyökalun poisliittämistä.** Vapaana oleva pyörivä teräkseli voi tarrautua johonkin pintaan ja aiheuttaa hallinnan menettämisen ja vakavia vammoja.
- **Pidä sähkötyökalua kiinni eristetyistä kahvapinnoista, koska teräkseli voi osua omaan liitäntäjohtoonsa.** Kosketus jännitteelliseen johtoon asettaa myös sähkötyökalun metalliosat jännitteellisiksi ja aiheuttaa siten sähköiskun.
- **Kiinnitä ja varmista työkappale tukevalle alustalle puristimilla tai muilla välineillä ja tavalla.** Jos pidät työkappaleesta kiinni kädellä tai pidät sitä kehoasi vasten, se pysyy epävakaana, mikä voi johtaa ohjauksen menettämiseen.
- Pidä huoli siitä, että seisot tukevasti ja varmasti ja että valaistus on riittävä.
- Irrota pistoke pistorasiasta ennen työkalun vaihtoa, säätötoimenpiteitä ja häiriöiden poistoa (tähän kuuluu myös kiinni juuttuneiden lastujen poistaminen).
- Älä käsittele työkappaleita, jotka ovat koneen toimintakykyyn nähden joko liian pieniä tai liian suuria.
- Käynnistyskytkintä ei saa lukita päälle.
- Aloita työkappaleen höyläminen vasta, kun höyläkseli on saavuttanut täyden kierrosluvun.
- Tarkista, ettei työkappaleessa ole vieraita esineitä. Älä höylää metalliosia, kuten esim. nauloja.
- Johda höylättäessä liitäntäkaapelia aina koneen sivulta pois päin (kuva 1).

- Tasainen syöttöliike höylättäessä pidentää koneen ja terien elinikää ja pienentää onnettomuusriskiä. Älä höylää taakspäin tai upotusmenetelmää käyttäen.
- Höylän terät on vaihdettava riittävän aikaisin, koska tylsät terät eivät lisää ainoastaan käyttäjään kohdistuvan takaiskun vaaraa vaan kuormittavat myös moottoria turhaan.
- Älä koskaan vie kättäsi koneen käydessä höyläkselin läheisyyteen tai lastujen ulosheittoaukkoon.
- Höylättäessä syntyvä puupöly heikentää tarvittavaa näkyvyyttä ja on osittain terveydelle vahingollista. Kone on sen vuoksi pitemmässä käytössä liitettävä, jos sahaus ei tapahdu ulkona tai riittävästi tuuletetussa tilassa, lastujen imulaitteeseen, esim. liikutettavaan pölymuriin. Ilman virtausnopeuden on oltava vähintään 20 m/s.

Huoltoa ja kunnossapitoa koskevat ohjeet:

- Koko koneen ja varsinkin sen säätölaitteiden ja ohjaimien säännöllinen puhdistus on tärkeä turvallisuustekijä.
- Ainoastaan alkuperäisten MAFELL-varaosien ja -tarvikkeiden käyttö on sallittua. Muuten valmistajan takuu ja vastuu raukeaa.
- Käytä tukkeutuneen poistoliitännän puhdistukseen sopivaa työkalua, esim. Puupalaa. Älä koske poistoliitäntään.

4 Varustus / säädöt

4.1 Verkkoliitäntä

Ammattilais-höylän suojaeristysluokka on I ja sen saa siksi liittää vain suojamaadoitusjohdolla varustettuihin pistorasioihin.

Ennen käyttöönottoa on varmistettava, että verkkojännite vastaa koneen tyyppikilvessä ilmoitettua käyttöjännitettä.

4.2 Pölyn imurointi

Koneeseen on liitettävä ulkopuolinen imulaite kaikkien sellaisten töiden yhteydessä, joissa syntyy runsaasti pölyä. Ilman virtausnopeuden on oltava vähintään 20 m/s.

Imuliitännän sisähalkaisija on 75 mm.

4.3 Teränvaihto



Vaara

Pistoke on irrotettava pistorasiasta aina huoltotöiden ajaksi.

Terävät höylänterät takaavat puhtaan höyläysjäljen ja kuormittavat vähemmän moottoria. Tylsistyneet höylänterät pitää siksi kääntää tai vaihtaa uusiin.

Ennen terien vaihtoa, löysää sivupeitteen ruuvit 13 (kuva 3) ja käännä peite 14 sivuun. Kierrä kuusiokantaruuveja 10 (kuva 2) 8 mm -kiintoavaimella noin 1 - 2 kierrosta kiinnitys leukojen 12 sisään. vedä kiinnitysleuat terineen ja teränkannattimeen sivuttain ulos höyläakselistä.

Puhdista kaikki osat ja höyläkselin teräkammiot.

Käännä aina molemmat terät tai vaihda ne uusiin teriin. Tällöin on huomioitava, että terät asetetaan ensin kiinnitysleukojen tappeihin ja sitten teränkannattimet. Pistä sitten terät ja kannatinjärjestelmä sivulta höyläkselin sisään ja huomioi, että teränkannatin ja terä eivät ulotu sivulta akselin rungon ulkopuolelle. Kiristä kiinnitysruuvit mukana toimitetulla 8 mm -kiintoavaimella keskeltä alkaen ulospäin, ensin kevyesti ja sitten tiukkaan (kristysmomentti 8,4 Nm). Käännä peite takaisin paikalleen ja kiristä ruuvit. Höyjä-akseli on esisäädetty tehtaalla. Paikoillaan olevien terien säätö ei siksi ole tarpeen eikä sitä saa tehdä, koska muuten terien sallittu akselirungon ylitys saattaisi ylittyä.

5 Käyttö

5.1 Käyttöönotto

Tämä käyttöohje on annettava tiedoksi kaikille konetta käyttäville henkilöille. Erittäistä huomiota on kiinnitettävä kappaleeseen "Turvallisuusohjeet".

5.2 Käynnistäminen ja poiskytkentä

Huomioi käynnistettäessä, että kone ei ole höyläkselin varassa alustalla tai työkappaleen päällä. Kohota siksi ammattilais-höylää molemmin käsin molemmista kahvoista 1 ja 4 (kuva 4).

- **Käynnistäminen:** Vapauta ensiksi käynnistyskenesto painamalla estovipua 15 (kuva 4) eteenpäin. Paina sitten kytkinpainiketta 2. Koska kysymyksessä on lukkiutumaton kytkin, kone käy vain niin pitkään kuin pidät tätä kytkinpainiketta painettuna.

Elektroniikka huolehtii siitä, että koneen nopeus kiihtyy nykyksettä, ja säätää kierrosluvun asetettuun arvoon konetta kuormitettaessa.

Elektroniikka myös pysäyttää moottorin ylikuormitustapauksessa, se tarkoittaa, jos höyläkseli pysähtyy. Tällöin koneeseen kohdistuvaa kuormitusta on kevennettävä, kunnes höyläkseli on jälleen saavuttanut täyden kierroslukunsa. Jatka tämän jälkeen höyläystä pienemmällä syöttönopeudella.

- **Poiskytkentä:** Laite kytketään pois päältä päästämällä kytkinvipu 2 irti. Käynnistyskenesto aktivoituu automaattisesti ja varmistaa koneen siten, ettei sitä voi käynnistää tahattomasti.

Kun kone kytketään pois päältä, automaattinen jarru kytketty samanaikaisesti päälle. Tämä lyhentää koneen pysähtymiseen kuluvaa aikaa n. 1 – 3 sekuntia.

5.3 Lastuamissyvyyden säätö

Lastuamissyvyyttä voi säätää välillä 0 – 4 mm. Säätö tehdään lastuamissyvyyden säätöä varten olevalla käsikahvalla 5 (kuva 4), asetetun höyläsyvyyden voi tällöin lukea asteikolta 6.

Normaalikäytössä lastuamissyvyyden tulisi olla n. 3 mm. Moottorin ylikuormituksen välttämiseksi, maksimia lastuamissyvyyttä tulisi käyttää vain äärimmäisissä tapauksissa.

5.4 Työohjeita

Ammattilais-höylä sopii aisesta painojakautumasta johtuen hyvin käteen. Sitä ohjataan käsikahvoilla 1 ja 4 (kuva 4).

Höyläämistä varten koneen etuvastepinta asetetaan työkappaleen päälle siten, että höyläkseli ei vielä pääse koskettamaan työkappaletta. Ammattilais-höylän käynnistämisen jälkeen, kun höyläkseli on saavuttanut täyden kierrosluvun, höylää työnnettään tasaisella paineella pitkin puun pintaa. Tasainen syöttö tuottaa puhtaan höyläysjäljen ja suojaa konetta ylikuormitukselta.

Jos ammattilais-höylää ylikuormitetaan, höyläkselin kierrosluku pienenee. Tällöin tulee odottaa, kunnes höyläkseli on jälleen saavuttanut täyden kierrosluvun. Tämän jälkeen höyläämistä voi jatkaa pienempää syöttönopeutta käyttäen.

Kun työtä tehdään täydellä höyläyslevyellä, vipu ohjauksellinen 7 käännetään alas ja kiinnitetään paikalleen pyälletyllä nupilla 8. Tällöin höylällä on sivuttaisjohde.

Kun höylääminen on suoritettu, kytke kone heti pois päältä vapauttamalla kytkinpainike, älä laske konetta alustalle höyläkselin vielä pyöriessä. Kun lastuamissyvyys on pienennetty arvoon 0, höylän voi myös terien ollessa epäedullisessa asennossa asettaa tasaiselle alustalle ilman, että alusta vahingoittuu.

5.5 Lastujen ulosheitto

Ammattilais-höylä on muotoiltu siten, että, kun höyläys suoritetaan asiallisella syöttönopeudella ja täydellä höyläyslevyellä, lastujen moitteeton ulosheitto on taattuna. Lastut heitetään sivulle ulos, jotta näkyvyyden huonontuminen työkappaleeseen estyy.

6 Huolto ja kunnossapito



Vaara

Pistoke on irrotettava pistorasiasta aina huoltotöiden ajaksi.

MAFELL-koneet on suunniteltu niin, että ne eivät tarvitse paljon huoltoa.

Niissä käytettävät kuulalaakerit on rasvattu koneen koko eliniäksi. Pitemmän käyttöajan jälkeen jälkeä MAFELL suosittelee antamaan koneen valtuutetun MAFELL-asiakaspalvelun tarkastettavaksi.

Käytä kaikkiin voitelukohtiin ainoastaan valmistajan erikoisrasvaa, tilausnro 049040 (1 kg:n rasia).

6.1 Työkalut

Koneessa käytetty höyläkseli, kiinnitysleuat, teränkannattimet ja terät tulee puhdistaa pihkasta säännöllisin väliajoin, koska puhdas työkalu parantaa höyläysjäljen laatua. Pihkasta puhdistaminen suoritetaan upottamalla kiinnitysleuat, teränkannattimet ja kääntöterät 24-tunniksi petrooliin tai kaupasta saatavaan pihkanpoistoaineeseen.



Pihkan saa poistaa alumiinisista työkaluista vain liuotainaineilla, jotka eivät syövytä alumiinia.

6.2 Säilytys

Jos konetta ei käytetä pitempään aikaan, se on puhdistettava huolellisesti. Kiiltävät metalliosat on sumutettava ruosteestoaineella.

7 Häiriöiden poisto



Vaara

Häiriöiden syyn selvittäminen ja poistaminen vaatii erityistä huolellisuutta ja varovaisuutta. Ensinnäkin on irrotettava pistoke pistorasiasta!

Seuraavassa luetellaan muutama usein esiintyvä häiriö ja niiden syyt. Jonkin muun häiriön ilmaantuessa ota yhteys myyjäsi tai suoraan MAFELL-asiakaspalveluun.

Häiriö	Syy	Poisto
Saha ei käynnisty	Ei käyttöjännitettä	Tarkista virran saanti
	Varoke viallinen	Vaihda varoke
	Hiiliharjat kuluneet	Vie kone MAFELL-asiakaspalveluun
Kone kytkeytyy tyhjäkäynnillä itsestään pois päältä tai pysähtyy kesken höyläyksen	Virtakatkko	Tarkista sähköverkon varokkeet
	Koneen ylikuormitus	Vähennä syöttöliikkeen nopeutta
Kierrosluku alenee höyläyksen aikana	Liian suuri lastuaminen	Pienennä lastuamista
	Syöttöliike liian voimakas	Vähennä syöttöliikkeen nopeutta
	Tylsät terät	Käännä tai vaihda terät
Huono höyläysjälki	Tylsät terät	Käännä tai vaihda terät
	Epätasainen syöttönopeus	Höylää tasaista painetta ja alhaisempaa syöttönopeutta käyttäen
Lastujen ulosheitto tukossa	Liian suuri lastuaminen	
	Syöttöliike liian voimakas	
	Tylsät terät	
	Puu liian kosteaa	
	Pitkään kestävä höyläys ilman imurointia	Liitä kone ulkopuoliseen imulaitteeseen, esim. pölynimuriin

8 Erikoistavikheet

- | | |
|-------------------------|-----------------|
| - Kääntöterä (1 pari) | Til.-nro 091897 |
| - Kääntöterä (3 paria) | Til.-nro 091898 |
| - Kiristysleuka | Til.-nro 203325 |
| - Teräpidike (1 pari) | Til.-nro 091797 |
| - Supistuskappale ZH-RS | Til.-nro 207877 |

9 Räjähdyssuojamerkintä ja varaosaluettelo

Vastaavat tiedot varaosista löydät kotisivuiltamme: www.mafell.com

Innehållsförteckning

1	Teckenförklaring	64
2	Produktdata	64
2.1	Uppgifter om tillverkare	64
2.2	Maskinens ID-beteckning	64
2.3	Tekniska data	65
2.4	Emissioner	65
2.5	Leveransinnehåll	65
2.6	Säkerhetsanordningar	66
2.7	Avsedd användning	66
2.8	Kvarvarande risker	66
3	Säkerhetsanvisningar	66
4	Förbereda/ställa in	67
4.1	Nätanslutning	67
4.2	Uppsugning av damm	67
4.3	Knivbyte	68
5	Användning	68
5.1	Idrifttagning	68
5.2	Till- och fråkoppling	68
5.3	Spåndjupsinställning	68
5.4	Arbetsanvisningar	68
5.5	Spånutkast	69
6	Service och underhåll	69
6.1	Verktyg	69
6.2	Förvaring	69
7	Åtgärdande av störning	70
8	Specialtillbehör	70
9	Explosionsritning och reservdelslista	70

1 Teckenförklaring



Denna symbol återfinns på alla platser där anvisningar beträffande den egna säkerheten finns.

Beaktas inte dessa kan detta leda till svåra skador.



Denna symbol markerar en situation som eventuellt kan leda till skada.

Undviks inte denna situation kan produkten eller föremål i dess omgivning skadas.



Denna symbol markerar tips för användare och annan, användbar information.

2 Produktdata

för maskiner med artikelnummer 925201, 925220, 925222 eller 925225

2.1 Uppgifter om tillverkare

MAFELL AG, Beffendorfer Straße 4, D-78727 Oberndorf / Neckar, Telefon +49 (0)7423/812-0, Fax +49 (0)7423/812-218

2.2 Maskinens ID-beteckning

Alla uppgifter som behövs för identifiering av maskinen kan läsas på den monterade kapacitetsskylten.



CE-märkning för dokumentation beträffande överensstämmelse med grundläggande säkerhets- och hälsokrav enligt bilaga I, maskinriktlinjer.



Endast för EU länder.

Kasta inte elektroverktyg i hushållsoporna!

Enligt europeiskt direktiv 2002/96/EG beträffande uttjänta elektro- och elektronikapparater samt gällande nationell lagstiftning måste uttjänta elektroverktyg samlas separat och lämnas till miljövänlig återvinning.



Läs bruksanvisningen så att risken för skador kan minskas.



Bär alltid hörselskydd under arbetet.

2.3 Tekniska data

Universalmotor avstörd mot radio och tv		230 V~, 50 Hz
Effektförbrukning (kontinuerlig drift)		2300 W
Hyvelaxelns varvtal	på tomgång	8 500 min ⁻¹
	vid normal belastning	8 500 min ⁻¹
Hyvelbredd		205 mm
Spånavverkning		0 - 4 mm
Genomsnittlig hastighet vid normal belastning		32,9 m/s
Vikt utan elsladd		13,2 kg
Suganslutningsdiameter	invändig / utvändig	75/80 mm

2.4 Emissioner

De angivna värdena är emissionsnivåer. Trots att det finns ett samband mellan emissions- och immissionsnivå kan, utifrån detta faktum, inte med säkerhet fastställas om extra försiktighetsåtgärder behövs. Aktuella, på arbetsplatsen existerande faktorer som påverkar immissionsnivåer, omfattar expositionsperiod, utrymmets förutsättningar, andra bullerkällor o.s.v., som ex. antal maskiner eller andra arbeten som utförs i närheten. Den tillåtna immissionsnivån kan dessutom variera mellan olika länder. Trots detta avser denna information att ge användaren möjlighet till bättre bedömning av faror och risker.

2.4.1 Uppgifter om bullernivå

De enligt EN 62841 uppmätta bulleremissionsvärdena uppgår till:

Ljudtrycksnivå	$L_{PA} = 99 \text{ dB (A)}$
Osäkerhet	$K_{PA} = 1,5 \text{ dB (A)}$
Ljudeffektnivå	$L_{PA} = 110 \text{ dB (A)}$
Osäkerhet	$K_{PA} = 1,5 \text{ dB (A)}$

Bullernivåmätningen genomförs med den seriemässigt medföljande hyvelaxeln.

2.4.2 Uppgifter om vibration

Den typiska hand-arm-rörelsen uppgår till 2,7 m/s².

2.5 Leveransinnehåll

Elhyvel ZH 205 Ec komplett med:

- 1 Sats vändknivar
- 1 Anslutningsladd
- 1 Inställningsverktyg
- 1 Bruksanvisning
- 1 Häfte "Säkerhetsanvisningar"

2.6 Säkerhetsanordningar



Risk

Dessa anordningar är nödvändiga för säker maskindrift och får inte tas bort eller göras överksamma.

Maskinen är utrustad med följande säkerhetsanordningar:

- Stor basplatta
- Handtag
- Kopplingsanordning
- Utsugsstuts

2.7 Avsedd användning

Elhyveln är endast avsedd för bearbetning av massivt trä med hjälp av HL-vändknivar.

De använda spännbackarnas, knivhållarnas samt vändknivarnas mått och kvalitet måste motsvara delarna som finns med i reservdelslistan. Du hittar beställnumren i reservdelslistan.

En annan användning än vad som beskrivs ovan är inte tillåten. Tillverkaren fransäger sig allt ansvar för skador som kan härledas till sådan avvikande användning.

Följ de riktlinjer beträffande användning, service och underhåll som lämnas av Mafell för korrekt användning av maskinen.

2.8 Kvarvarande risker



Risk

Användningsrelaterade restrisker finns kvar även vid korrekt användning och trots att säkerhetsbestämmelser följs.

- Beröra den arbetande hyvelaxeln under basplattan.
- Beröra de vassa hyvelknivarna när hyvelaxeln står stilla.
- Beröra hyvelknivarnas vassa egggar vid knivbytet.
- Beröra den arbetande hyvelaxeln genom spånutkastet.

- Utslungning av hyvelknivar som inte satts in ordentligt.
- Brott på, och utslungning av, delar från hyvelknivarna.
- Bortslungning av maskinen eller arbetsstycket vid invändig hyvling.
- Beröring av spänningsförande delar vid öppen kåpa och ej urdragen nätkontakt.
- Påverkan på hörsel vid långvariga arbeten utan hörselskydd.
- Emission av hälsovådligt trädamm vid längre användning utan uppsugning.

3 Säkerhetsanvisningar



Risk

Beakta alltid följande säkerhetshänvisningar och de säkerhetsbestämmelser som gäller i repsektive användarland!

Allmänna anvisningar:

- Barn och ungdomar får inte hantera den här maskin. Detta gäller dock inte ungdomar som arbetar under uppsikt av fackkraft inom ramen för sin utbildning.
- Arbeta aldrig utan de skyddsanordningar som föreskrivs för aktuellt arbete och ändra inget på maskinen som kan påverka säkerheten.
- Vid användning av maskinen utomhus rekommenderas en jordfelsbrytare.
- Skadad sladd eller kontakt måste omgående bytas ut.
- Kontrollera före varje arbete att skydds- och arbetsanordningar sitter ordentligt fast samt att de inte är skadade. Skadade skyddsanordningar och delar måste repareras korrekt eller bytas ut.
- Tag hänsyn till omgivningen. Utsätt inte maskinen för regn och undvik arbete i fuktig eller våt omgivning samt i närheten av brännbara vätskor och gaser.
- Bär inte maskinen i sladden och tag inte ut kontakten ur eluttaget genom att dra i sladden.
- Se till att sladden skyddas mot olja och värme och att den inte dras över vassa kanter.

- Förhindra kraftiga böjar på sladden. Linda inte sladden runt maskinen, speciellt inte vid transport och förvaring.
- Arbeten på maskinens elektriska delar får endast utföras av elektriker.
- Förvara maskinen på torr, låst plats, utom räckhåll för barn.
- Jämn frammatning vid hyvlingen ökar livslängden hos knivar och maskin, och minskar olycksrisken. Hyvla inte bakåt eller i djupförfarande!
- Hyvelknivarna måste vändas eller bytas i tid eftersom trubbiga knivar inte bara ökar rekyllrisken utan också belastar motorn onödigt mycket.

Anvisningar för användning av personliga skyddsutrustningar:

- Bär alltid hörselskydd under arbetet.
- Bär alltid en dammskyddsmask under arbetet.

Anvisningar för driften:

- **Vänta tills knivaxeln står stilla innan du lägger ner elverktøyet.** En friliggande, roterande knivaxel kan fastna i ytan och leda till kontrollförlust och allvarliga personskador.
- **Håll fast elverktøyet i de isolerade greppytorna eftersom knivaxeln kan träffa den egna anslutningskabeln.** Kontakt med en spänningsförande ledning gör att elverktøgets metalldelar också sätts under spänning och orsakar en elektrisk stöt.
- **Fäst och säkra arbetsstycket på ett stabilt underlag med tvingar eller på ett annat sätt.** Om du bara håller i arbetsstycket med handen eller mot kroppen är det ostabilt, vilket kan göra att du kan förlora kontrollen över det.
- Se till att du står stadigt och inte riskerar att halka samt att belysningen är tillräcklig.
- Kontakten ska alltid dras ur före verktygsbytet, inställningsarbeten och innan störningar åtgärdas (hit hör också borttagning av spån som fastnat).
- Bearbeta inga arbetsstycken som är för små eller för stora för maskinens prestanda.
- Brytaren får inte klämmas fast.
- Påbörja inte hyvlingen av arbetsstycket förrän hyvlexeln har nått fullt varvtal.
- Kontrollera arbetsstycket så att det inte innehåller främmande material. Hyvla inte över metalldelar, t. ex. spik.
- Led alltid bort anslutningssladden vid sidan av maskinen vid hyvling (bild 1).

- Stoppa aldrig in handen i hyvlexeln eller i spånutkastet när maskinen arbetar.
- Det trädamm som uppstår vid hyvlingen påverkar den nödvändiga sikten och är delvis skadligt för hälsan. Maskinen måste därför anslutas till spånbort sugning, t.ex. en liten mobil sug, vid längre användning; om inte arbetet sker utomhus eller i utrymmen med tillräcklig ventilation. Lufthastigheten måste vara minst 20 m/s.

Anvisningar för service och underhåll:

- Regelbunden rengöring av maskinen, framför allt av justeringsanordningar och styrfunktioner, är en viktig säkerhetsaspekt.
- Endast original MAFELL reservdelar och tillbehör får användas. I annat fall föreligger inga anspråk på garantiätaganden och inget ansvar från tillverkarens sida.
- Använd ett lämpligt verktyg, t.ex. en träbit för att rengöra en igentäppt utblåsningsstos. Fatta inte tag i utblåsningsstosen.

4 Förbereda/ställa in

4.1 Nätanslutning

Elhyveln är skyddsisolerad enligt klass I och får därför bara anslutas till eluttag med jordledare.

Före idrifttagning måste det kontrolleras att nätspänningen överensstämmer med vad som står på maskinens kapacitetsskylt.

4.2 Uppsugning av damm

Maskinen ska anslutas till en lämplig, extern suganordning vid alla arbeten där en stor mängd damm skapas. Lufthastigheten måste vara minst 20 m/s.

Utsugningsstosens inre diameter är 75 mm.

4.3 Knivbyte



Risk

Drag alltid ur nätkontakten vid alla servicearbeten.

Vassa hyvelknivar garanterar en ren hyvlingbild och belastar motorn mindre. Hyvelknivar som blivit trubbiga måste därför vändas eller bytas.

Lossa då skruvarna 13 (bild 3) vid sidoskyddet före knivbytet och sväng undan skyddet 14. Skruva in sexkantsskruvarna 10 (bild 2) cirka 1-2 varv i spännbackarna 12 med U-nyckeln, storl. 8. Dra ut spännbackarna med kniv och knivhållare 9 i sidled från hyvlexeln.

Rengör alla delar och knivkammaren i hyvlexeln.

Vänd alltid båda knivarna resp. montera nya knivar. Var noga med att först sätta knivarna på stiften i spännbacken och sedan knivhållarna. För sedan in knivarna och stödsystemet i hyvlexeln från sidan och se till att knivhållare och kniv inte skjuter ut i sidled över axelenheten. Dra fast spännskruvarna, från mitten och utåt, med den medföljande U-nyckeln storl. 8, först lätt och sedan ordentligt (8,4 Nm). Sväng tillbaka skyddet igen och dra fast skruvarna. Hyvlexeln ställdes in vid tillverkningen. De inställda knivarna behöver därför inte justeras och detta får inte heller göras eftersom knivarnas tillåtna överhäng över axelenheten då kan överskridas.

5 Användning

5.1 Idrifttagning

Innehållet i denna bruksanvisning måste vara känt av alla som ska hantera maskinen, med speciell hänvisning till kapitlet "Säkerhetsanvisningar".

5.2 Till- och fränkoppling

Se till att maskinen inte ligger med hyvlexeln mot underlaget eller arbetsstycket innan den startas. Lyft då upp hyveln i handtagen 1 och 4 (bild 4) med båda händerna.

- **Starta:** Släpp först startspärren genom att trycka spärrspaken 15 (bild 4) framåt. Tryck sedan på kopplingsspaken 2. Då det rör sig om en brytare utan spärrfunktion arbetar maskinen bara så länge som du håller brytaren intryckt.

Den inbyggda elektroniken sørjer för smidig acceleration och anpassar varvtalet till det fast inställda värdet vid belastning.

Dessutom styr elektroniken motorn vid överbelastning, d.v.s. hyvlexeln stannar. Maskinen måste då avlastas, tills hyvlexeln har nått fullt varvtal. Fortsätt sedan hyvla med lägre frammatningshastighet.

- **Avstängning:** Släpp kopplingsspaken 2 för att stänga av. Startspärren aktiveras då automatiskt igen och säkrar maskinen mot oavsiktlig start.

Vid avstängningen aktiveras samtidigt den automatiska bromsen. Maskinens stopptid förkortas då till ca 1 – 3 sekunder.

5.3 Spåndjupsinställning

Spånavverkningen kan ställas in mellan 0 och 4 mm. Detta görs med handtaget 5 (bild 4) för spåndjupsinställningen, och det inställda hyveldjupet kan avläsas på skalan 6.

Vid normal användning bör spånavverkningen begränsas till ca 3 mm. För att undvika en överbelastning hos motorn bör den maximala spånavverkningen bara användas i extremfall.

5.4 Arbetsanvisningar

Elhyveln ligger bra i handen tack vare den jämna viktfördelningen. Den manövreras med handtagen 1 och 4 (bild 4).

När man hyvlar läggs maskinen så på arbetsstycket med den främre anläggningsytan att hyvlexeln inte greppar. Efter starten, så snart hyvlexeln har nått sitt fulla varvtal, förs elhyveln med jämnt tryck över träet. En jämn framåtrörelse ger en ren hyvlingssyta och skonar maskinen.

När elhyveln överbelastas sjunker hyvlexelns varvtal. Man måste vänta tills hyvlexeln har nått sitt fulla varvtal igen. Sedan kan man fortsätta arbeta med reducerad framåtrörelse.

Vid arbete med full hyvlebredd svängs spaken med styrrullen 7 neråt och spärrs fast med den lettrade knappen 8. Hyveln styrs då i sidled.

Efter hyvlingen stänger man av maskinen direkt genom att släppa brytaren och den sätts inte ner med arbetande hyvlexel. När spånavverkningen återställs till 0 kan hyveln läggas ner på ett jämnt underlag

även när knivarnas läge är mindre bra, utan att underlaget skadas.

5.5 Spånutkast

Elhyveln är så utformad att ett perfekt spånutkast är säkerställt vid hyvling med korrekt matningshastighet och helt utnyttjad hyvelbredd. Spånen matas då ut på sidan så att det kan undvikas att sikten över arbetsstycket försämras.

6 Service och underhåll



Risk

Drag alltid ur nätkontakten vid alla servicearbeten.

MAFELL-maskiner är konstruerade för lågfrekvent servicenivå.

Använda kullager har smörjning som gäller för lagrets livstid. Efter längre användning rekommenderar vi att låta en auktoriserad MAFELL-kundtjänstverkstad gå igenom maskinen.

Endast vårt specialsmörjmedel, beställnr. 049040 (1 kg - burk), skall användas, gäller samtliga smörjpunkter.

6.1 Verktyg

Hyvelaxel, spännbackar, knivhållare och knivar som används på maskinen ska avhartsas regelbundet eftersom ett rent verktyg förbättrar kapkvaliteten. Avhartsning sker genom att spännbackar, knivhållare och vändknivar läggs i bensin eller vanligt avhartsningsmedel under 24 timmar.



Aluminiumverktyg får bara avhartsas med lösningsmedel som inte angriper aluminiumet.

6.2 Förvaring

Ska maskinen inte användas under längre period ska den rengöras noggrant. Spruta rostskyddsmedel på blanka metalldelar.

7 Åtgärdande av störning



Risk

Felsökning efter orsak till föreliggande störning och åtgärdande av denna kräver alltid största uppmärksamhet och försiktighet. Drag först ur kontakten!

Nedan återfinns några störningar samt orsaken till felen. Vid fortsatta störningar kontaktas inköpsstället eller MAFELL-kundtjänst direkt.

Störning	Orsak	Åtgärd
Maskinen startar inte	Ingen ström	Kontrollera strömförsörjningen
	Säkring defekt	Byt ut säkring
	Kolborstar utslitna	Lämna maskinen till MAFELL-kundtjänstverkstad
Maskinen stänger av sig själv vid tomgång eller stannar under pågående hyvling	Strömavbrott	Kontrollera säkringar
	Maskinen är överbelastad	Reducera matningshastigheten
Varvtal sjunker under hyvlingen	För stor spånavverkning	Minska spån mängden
	För hög hastighet	Reducera matningshastigheten
	Trubbiga knivar	Vänd eller byt ut knivar
Hyvlingsyta inte ren	Trubbiga knivar	Vänd eller byt ut knivar
	Ojämn frammatningsrörelse	Hyvla med konstant tryck och reducerad frammatningsrörelse
Spånutkast tilltäppt	För stor spånavverkning	
	För hög hastighet	
	Trubbiga knivar	
	Trä för fuktigt	
	Långvarig hyvling utan uppsugning.	Anslut maskinen till extern suganordning, t.ex. liten mobil sug.

8 Specialtillbehör

- Vändknivar (1 par) Art.nr 091897
- Vändknivar (3 par) Art.nr 091898
- Spännhylschuckar Art.nr 203325
- Knivhållare (1 par) Art.nr 091797
- Reduceringsadapter ZH-RS Art.nr 207877

9 Explosionsritning och reservdelslista

Information om reservdelar hittar du på vår hemsida: www.mafell.com

Indholdsfortegnelse

1	Forklaring af tegn	72
2	Produktinformationer	72
2.1	Producentinformationer	72
2.2	Mærkning af maskinen	72
2.3	Tekniske data	73
2.4	Emissioner	73
2.5	Leveringsomfang	73
2.6	Sikkerhedsanordninger	74
2.7	Hensigtsmæssig brug	74
2.8	Resterende risici	74
3	Sikkerhedshenvisninger	74
4	Klargøring / justering	75
4.1	Nettilslutning	75
4.2	Støvudsugning	75
4.3	Knivskift	76
5	Drift	76
5.1	Igang sætning af maskinen	76
5.2	Til- og frakobling	76
5.3	Indstilling af spåndybde	76
5.4	Arbejdshenvisninger	76
5.5	Spånudkast	77
6	Vedligeholdelse og reparation	77
6.1	Værktøj	77
6.2	Lagring	77
7	Afhjælpning af driftsforstyrrelser	78
8	Specialudstyr	78
9	Eksploderet tegning og reservedelsliste	78

1 Forklaring af tegn



Dette symbol findes de steder, hvor der findes sikkerhedshenvisninger.

Fare for alvorlige kvæstelser ved tilsidesættelse af henvisningerne.



Dette symbol kendetegner mulige faresituationer.

Hvis disse situationer ikke undgås, er der fare for, at produktet eller genstande i nærheden beskadiges.



Dette symbol kendetegner henvisninger og andre nyttige informationer.

2 Produktinformationer

vedr. maskiner med art.-nr. 925201, 925220, 925222 eller 925225

2.1 Producentinformationer

MAFELL AG, Beffendorfer Straße 4, D-78727 Oberndorf / Neckar, telefon +49 (0)7423/812-0, fax +49 (0)7423/812-218

2.2 Mærkning af maskinen

Alle informationer, som er nødvendige til identifikation af maskinen, findes på det monterede skilt.



CE-mærkning til dokumentation for overensstemmelse med de grundlæggende sikkerheds- og sundhedskrav, i henhold til maskindirektivets bilag I.



Kun for EU lande

Elektrisk værktøj må ikke smides ud sammen med det almindelige husholdningsaffald!

I henhold til det europæiske direktiv 2002/96/EF om affald af elektrisk og elektronisk udstyr (WEEE), skal kasseret udstyr samles, deponeres og genbruges i henhold til gældende regler.



Læs driftsvejledningen for at erfare mere om, hvordan kvæstelsesrisikoen forringes.



Brug altid høreværn under arbejdet med saven.

2.3 Tekniske data

Universalmotor radio- og fjernsynsstøjdæmpet		230 V~, 50 Hz
Optagen effekt (konstant drift)		2300 W
Omdrejningstal for høvleaksel	i tomgang ved normalt belastning	8500 min ⁻¹ 8500 min ⁻¹
Høvlebredde		205 mm
Spåntagning		0 – 4 mm
Snithastighed ved normal last		32,9 m/s
Vægt uden netkabel		13,2 kg
Opsugningstilslutningsdiameter	indvendig / udvendig	75/80 mm

2.4 Emissioner

De angivende værdier er emissionsniveau. Selv om der er en sammenhæng mellem emissions- og immissionsniveauet, kan man ikke pålideligt aflede heraf, om det er nødvendigt at træffe ekstra forsigtighedsforanstaltninger. De aktuelle faktorer, der påvirker immissionsniveauet på arbejdspladsen, omfatter varigheden af ekspositionen, rumkarakteristikken, andre støjkluder osv. som f.eks. antallet af maskiner og andre lignende bearbejdnings. Desuden kan det tilladte immissionsniveau være forskelligt fra land til land. Alligevel er denne information egnet til at give brugeren af maskinen mulighed for bedre at kunne vurdere faren og risikoen.

2.4.1 Informationer vedr. støj

Følgende støjemissionsværdier er beregnet iht. EN 62841:

Lydryksniveau	$L_{PA} = 99 \text{ dB (A)}$
Usikkerhed	$K_{PA} = 1,5 \text{ dB (A)}$
Lydeffektniveau	$L_{WA} = 110 \text{ dB (A)}$
Usikkerhed	$K_{WA} = 1,5 \text{ dB (A)}$

Støjmålingen gennemføres med den seriemæssigt leverede høvleaksel.

2.4.2 Informationer vedr. vibrationer

Den typiske hånd-arm-svingning er 2,7 m/s².

2.5 Leveringsomfang

Tømrerhøvl ZH 205 Ec komplet med:

- 1 sæt vendekniv
- 1 tilslutningsledning
- 1 betjeningsværktøj
- 1 driftsvejledning
- 1 hæfte „Sikkerhedshenvisninger“

2.6 Sikkerhedsanordninger



Fare

Disse anordninger kræves for at opnå en sikker drift af maskinen og må ikke fjernes eller være defekte.

Maskinen er blevet udstyret med de efterfølgende sikkerhedsanordninger:

- Stor grundplade
- Håndgreb
- Koblingsanordning
- Udsugningsstuds

2.7 Hensigtsmæssig brug

Tømmerhøvlen er udelukkende beregnet til at bearbejde massivt træ vha. HL-vendeknive.

Mål og kvalitet for de anvendte spændekæber, knivholdere samt vendeknive skal svare til delene, der er nævnt i reservedelslisten. Bestillingsnumrene fremgår af reservedelslisten.

Brug, som er i strid mod ovennævnte, er ikke tilladt. For en beskadigelse, som resulterer af sådan brug, er producenten ikke ansvarlig.

Overhold drifts-, vedligeholdelses- og reparationsbestemmelserne fra Mafell, for at anvende maskinen efter formålet.

2.8 Resterende risici



Fare

Selv i tilfælde af hensigtsmæssig brug og ved overholdelse af sikkerhedsbestemmelserne er der fare i sammenhæng med anvendelsesmåden.

- Berøring af den kørende høvleaksel under grundpladen.
- Berøring af de skarpe høvleknive, når høvleakselen står stille.
- Berøring af de skarpe høvleknivskær under knivskiftet.
- Berøring af den kørende høvleaksel gennem spånudkastet.

- Udslyngning af ikke korrekt isatte høvleknive.
- Brist og udslyngning af dele af høvleknivene.
- Vækslyngning af maskinen eller emnet under indsætningshøvlearbejde.
- Ved kontakt med strømførende dele ved åbnet kabinet og ikke afbrudt netstik.
- Ved ugunstig påvirkning af hørevænen under længerevarende arbejde uden høreværn.
- Under længerevarende drift uden udsugning er der fare for udslip af sundhedsskadeligt træstøv.

3 Sikkerhedshenvisninger



Fare

Tag altid hensyn til de efterfølgende sikkerhedshenvisninger og de gældende sikkerhedsbestemmelser i landet!

Generelle henvisninger:

- Børn og unge må ikke betjene maskinen. Dette gælder ikke for unge i sammenhæng med en uddannelse, under opsyn af fagpersonale.
- Du må aldrig arbejde med maskinen uden de foreskrevne beskyttelsesanordninger, du må ikke ændre sikkerhedsrelevante ting ved maskinen.
- Ved udendørs brug af maskinen anbefales det at anvende et fejlstrømrelæ.
- Beskadigede kabler og stik skal udskiftes med det samme.
- Kontroller altid før arbejdet, at beskyttelses- og arbejdsanordningerne er fastgjort sikkert og ikke er beskadiget. Beskadigede beskyttelsesanordninger og dele skal repareres eller skiftes korrekt.
- Tag højde for omgivelserne udefra. Udsæt ikke maskinen for regn og undgå arbejde i fugtige eller våde omgivelser samt i nærheden af brændbare væsker og gasser.
- Bær ikke maskinen i kablet og brug ikke kablet til at trække stikket ud af stikdåsen.
- Sørg for, at kablet er beskyttet mod olie og varme og at det ikke trækkes hen over skarpe kanter.

- Forhindre skarpe knæk på kablet. Vikle ikke kablet rundt omkring maskinen - især under transport og lagring af maskinen.
- Arbejde på de elektriske dele på maskinen må kun udføres af en autoriseret elektriker.
- Opbevar maskinen et tørt, aflåst sted uden for børns rækkevidde.

Henvvisninger til brug af beskyttelsesudstyr:

- Brug altid høreværn under arbejdet med saven.
- Brug altid en støvbeskyttelsesmaske under arbejdet med saven.

Henvvisninger vedr. drift:

- **Vent, til knivakslen står stille, inden du lægger el-værktøjet fra dig.** En blottagt, roterende knivaksel kan hænge fast i overflader, hvilket kan medføre, at man mister kontrollen over værktøjet og kommer slemt til skade.
- **Hold fast i el-værktøjets isolerede håndtag, da knivakslen kan ramme sin egen tilslutningsledning.** Kontakt med en spændingsførende ledning sætter også el-værktøjets metaldele under spænding, hvilket fører til et elektrisk stød.
- **Fastgør og sikr emnet på et stabilt underlag med tvinger eller på anden måde.** Holdes emnet kun med hånden eller ind mod kroppen, forbliver det labilt, hvorved du kan tabe kontrollen.
- Sørg for en fri og skridsikker opstillingsplads med tilstrækkelig belysning.
- Træk netstikket ud før værktøjsskift, indstillingsarbejde og før afhjælpning af fejl (dette omfatter også fjernelse af fastklemte spåner).
- Bearbejd ikke emner, der er for små eller for store for maskinens kapacitet.
- Kontakten må ikke klemme fast.
- Start først med at høvle emnet, når høvleakslen har nået sit fulde omdrejningstal.
- Emnet kontrolleres for fremmedlegemer. Høvl ikke hen over metaldele som f.eks. søm.
- Før altid tilslutningskablet væk fra siden af maskinen under høvlearbejdet (Fig. 1).
- Jævn fremføring under høvlearbejdet forlænger levetiden for knive og maskine og reducerer

uheldsrisikoen. Høvl ikke tilbage eller i neddykningsproces!

- Høvleknivene skal vendes eller skiftes rettidigt, da uskarpe knive ikke kun øger faren for tilbageslag, men også belaster motoren unødvendigt.
- Grib aldrig omkring høvleakslen eller ind i spånudkastet, når maskinen kører.
- Det træstøv, der opstår under høvlearbejdet, forringer det nødvendige syn og er til dels sundhedsskadeligt. Maskinen skal derfor i forbindelse med længere brug - hvis den ikke anvendes ude i det fri eller i tiltrækkeligt ventilerede rum - være tilsluttet til en spånopsugning (f.eks. transportabel lille støvfjerner). Lufthastigheden skal være mindst 20 m/s.

Henvvisninger vedr. vedligeholdelse og reparation:

- Den regelmæssige rensning af maskinen, især af justéranordningen og føringen, har en stor sikkerhedsmæssig betydning.
- Der må udelukkende anvendes originale MAFELL-reservedele og tilbehør. I modsat fald ydes ingen garanti og producenten hæfter ikke for produktet.
- Anvend et egnet værktøj til rengøring af en tilstoppet udblæsningsstuds, f.eks. et stykke træ. Grib ikke ind i udblæsningsstudsens.

4 Klargøring / justering

4.1 Netttilslutning

Tømrerhøvlen er beskyttelsesisoleret iht. klasse I og må derfor kun tilsluttes til stikdåser med jordledning.

Før igangsætning sørges for at el-spændingen stemmer overens med den værdi, der nævnes på maskinens skilt.

4.2 Støvudsugning

Ved ethvert arbejde, hvor der opstår store støvmængder, tilsluttes maskinen til en ekstern udsugningsanordning. Lufthastigheden skal være mindst 20 m/s.

Den indvendige diameter af udsugningsstudsens er 75 mm.

4.3 Knivskift



Fare

Afbryd strømmen til maskinen og fjern el-stikket, før vedligeholdelse påbegyndes.

Skarpe høvleknive sikrer et rent høvlebillede og belaster ikke motoren så meget. Høvleknive, der er blevet sløve, skal derfor vendes eller skiftes.

Løsne hertil før knivskiftet skruerne 13 (Fig. 3) ved afdækningen i siden og sving afdækningen 14 væk. Drej sekskantskruerne 10 (Fig. 2) ca. 1 - 2 omdrejninger ind i spændekæberne 12 med den enkelte gaffelnøgle SW 8. Træk spændekæberne med kniv og knivholder 9 sidevendt ud af høvleakslen.

Rengør alle delene og knivkammeret i høvleakslen.

Vend altid begge knive eller monter nye knive. Sørg for, at knivene først anbringes på stifterne i spændekæben og først herefter knivholderne. Før herefter knivene samt holdersystem sidevendt ind i høvleakslen og vær opmærksom på, at knivholder og kniv ikke rager sidevendt ud over akslen. Spænd først spændeskruerne let fra midten og udad med den medleverede, enkelte gaffelnøgle SW 8 og så fast (8,4 Nm). Sving afdækningen tilbage igen og spænd skruerne. Høvleakslen er forindstillet på fabrikken. En justering af de indsatte knive er derfor ikke nødvendig og må ikke gennemføres, da knivenees tilladte udhæng ud over akslens grundelement ellers kan overskrides.

5 Drift

5.1 Igangsætning af maskinen

Driftsvejledningen skal gennemlæses af alle personer, der betjener maskinen, specielt skal der lægges vægt på afsnittet "Sikkerhedshenvisninger".

5.2 Til- og frakobling

Sørg før tændingen for, at maskinens høvleaksel ikke ligger på underlaget eller emnet. Løft hertil tømmerhøvlen i håndgrebene 1 og 4 (Fig. 4) med begge hænder.

- **Tilkobling:** Oplås først kontaktpærren ved at trykke spærrearmen 15 (Fig. 4) fremad. Betjen herefter betjeningsarmen 2. Da der er tale om

en kontakt uden fastlåsning, kører maskinen kun, så længe der trykkes på denne kontakt.

Den indbyggede elektronik sørger under tændingen for en rykfri acceleration og regulerer under belastning omdrejningstallet på den fast indstillede værdi.

Desuden regulerer dette elektroniske system motoren ved overbelastning tilbage, dvs. høvleakslen bliver stående. Maskinen skal så aflastes, indtil høvleakslen har nået det fulde omdrejningstal. Herefter høvles videre med forringet fremføringshastighed.

- **Frakobling:** Slip kontakten 2 for at frakoble. Kontaktpærren aktiveres dermed automatisk igen og sikrer maskinen mod tilfældig tænding.

Med slukningen bliver den automatiske bremse automatisk virksom. Dermed forkortes maskinens udløbstid til ca. 1 - 3 sekunder.

5.3 Indstilling af spåndybde

Spåntagningen kan indstilles mellem 0 og 4 mm. Dette gennemføres med håndgrebet 5 (Fig. 4) til spåndybdeindstillingen, hvor den indstillede høvledybde kan aflæses på skalaen 6.

Under normal drift bør spåntagningen forblive begrænset til ca. 3 mm. Den maksimale spåntagning bør kun udnyttes i ekstreme tilfælde for at undgå en overbelastning af motoren.

5.4 Arbejdshenvisninger

Tømmerhøvlen ligger godt i hånden på grund af sin afbalancerede vægtfordeling. Den kan føres med håndgrebene 1 og 4 (Fig. 4).

Til høvlearbejdet anbringes maskinens forreste kontaktflade på emnet på en sådan måde, at høvleakslen ikke griber ind. Efter tændingen føres tømmerhøvlen med jævnt tryk hen over træet, så snart høvleakslen har nået sit fulde omdrejningstal. En jævn fremføring giver et rent høvlebillede og skåner maskinen.

Overbelastes tømmerhøvlen, reduceres høvleakslens omdrejningstal. Vent til høvleakslen har nået sit fulde omdrejningstal igen. Herefter kan der arbejdes videre med reduceret fremføring.

Ved arbejde med fuld høvlebredde svinges armen ned med føringsrullen 7 og spændes fast med

fingerknappen 8. Derved har høvlen en sidevendt føring.

Efter høvlearbejdet slukkes maskinen straks ved at slippe kontakten; den må ikke sættes fra med kørende høvleaksel. Stilles påtagningen tilbage på 0, kan høvlen også stilles fra på en lige flade, selv om knivene har en ufordelagtig position, uden at underlaget beskadiges.

5.5 Spånudkast

Tømmerhøvlen er formgivet på en sådan måde, at et korrekt spånudkast er sikret, når der høvles med korrekt fremføringshastighed og fuldt udnyttet høvlebredde. Spånene kastes ud i siden, så brugeren har et godt og uhindret syn på emnet.

6 Vedligeholdelse og reparation



Fare

Afbryd strømmen til maskinen og fjern el-stikket, før vedligeholdelse påbegyndes.

MAFELL-maskiner er blevet konstrueret med henblik på mindst mulig vedligeholdelse.

Kuglelejerne har livsvarig smøring. Efter længere tids drift anbefales det, at der udføres service på maskinen af på autoriseret Mafell-kundeservice værksted.

Brug kun vores specielle fedtstof til alle smøresteder, ordre- nr. 049040 (1 kg - dåse).

6.1 Værktøj

Maskinens høvleaksel, spændekæber, knivholder og knive bør fjernes for harpiks med regelmæssige mellemrum, da et rent værktøj forbedrer snitkvaliteten. Harpiksfjernelsen gennemføres ved at lægge spændekæber, knivholder og vendeknive i petroleum eller almindeligt harpiksfjerner i et døgn.



Aluminiumsværktøj må kun fjernes for harpiks med opløsningsmiddel, der ikke angriber aluminium.

6.2 Lagring

Rens maskinen nøje, hvis den ikke skal bruges i længere tid. Sprøjt rustbeskyttelsesmiddel på blanke metaldele.

7 Afhjælpning af driftsforstyrrelser



Fare

Årsagen til forstyrrelser og afhjælpning af disse kræver altid øget opmærksomhed. Afbryd strømmen og fjern el-stikket, før du undersøger fejlen!

I det følgende ses en oversigt over hyppige driftsforstyrrelser og hvorfor de opstår. Opstår der andre driftsforstyrrelser, bedes du kontakte din forhandler eller direkte MAFELL-kundeservice.

Driftsforstyrrelse	Årsag	Afhjælpning
Det er ikke muligt at tilkoble maskine	Ingen netspænding	Kontroller spændingsforsyningen
	Netsikring defekt	Erstat sikringen
	Kulbørster slidt	Bring maskinen hen til et MAFELL-kundeserviceværksted
Maskinen slukker automatisk under tomkørslen eller bliver stående under høvlearbejdet	Netsvigt	Kontroller nettets forsikringer
	Overbelastning af maskinen	Reducer fremføringshastigheden
Omdrejningstal falder under høvlearbejde	For stor spåntagning	Reducer spånafftagning
	For stor fremføring	Reducer fremføringshastigheden
	Uskarpe knive	Knive vendes eller skiftes
Ikke rent høvlebillede	Uskarpe knive	Knive vendes eller skiftes
	Ujævn fremføring	Høvl med konstant tryk og reduceret fremføring
Spånudkast tilstoppet	For stor spåntagning	
	For stor fremføring	
	Uskarpe knive	
	Træ for fugtigt	
	Langvarig høvling uden udsugning	Maskinen tilsluttes til ekstern udsugning, f.eks. støvseparator

8 Specialudstyr

- Vendekniv (1 par) Best.nr. 091897
- Vendekniv (3 par) Best.nr. 091898
- Spændebakke Best.nr. 203325
- Knivholder (1 par) Best.nr. 091797
- Reduceringsstykke ZH-RS Best.nr. 207877

9 Eksploderet tegning og reservedelsliste

De vigtigste informationer om reservedelene findes på vores hjemmeside: www.mafell.com

Содержание

1	Объяснение условных знаков	80
2	Данные изделия.....	80
2.1	Сведения о производителе.....	80
2.2	Маркировка машины	80
2.3	Технические характеристики	81
2.4	Выброс.....	81
2.5	Комплект поставки.....	81
2.6	Предохранительные устройства	82
2.7	Использование по назначению	82
2.8	Остаточные риски.....	82
3	Указания по технике безопасности	82
4	Оснащение / настройка	84
4.1	Подключение к сети.....	84
4.2	Отсасывание пыли	84
4.3	Замена ножей	84
5	Эксплуатация	84
5.1	Ввод в эксплуатацию.....	84
5.2	Включение и выключение	84
5.3	Регулировка глубины резания	85
5.4	Указания по работе	85
5.5	Выброс стружки	85
6	Техническое обслуживание и текущий ремонт	85
6.1	Инструмент.....	85
6.2	Хранение	86
7	Устранение неполадок	86
8	Специальные принадлежности	87
9	Покомпонентное изображение и список запасных частей	87

1 Объяснение условных знаков



Этот символ размещен во всех местах, где приведены указания по безопасности.

В случае их невыполнения возможны тяжчайшие травмы.



Этот символ означает ситуацию, в которой возможно повреждение имущества.

Если ее не избежать, возможны повреждения изделия или предметов, находящихся рядом с ним.



Этим символом помечены советы по применению и другая полезная информация.

2 Данные изделия

для машин с арт. № 925201, 925220, 925222 или 925225

2.1 Сведения о производителе

MAFELL AG, Beffendorfer Straße 4, D-78727 Oberndorf / Neckar, телефон +49 (0)7423/812-0, факс +49(0)7423/812-218

2.2 Маркировка машины

Все данные, необходимые для идентификации машины, указаны на заводской табличке.



Символ CE для подтверждения соответствия основным требованиям безопасности и здравоохранения, согласно приложению I к Директиве о машинах



Только для стран ЕС

Не бросайте электроинструменты в бытовой мусор !

Согласно Европейской директиве 2002/96/EG об устаревших электрических и электронных приборах и аналогичным законам отдельных стран, использованные электроинструменты должны собираться отдельно и передаваться для дальнейшего использования без ущерба для окружающей среды.



Прочитайте инструкцию по эксплуатации для уменьшения опасности получения травм.



Во время работы всегда использовать защиту органов слуха.

2.3 Технические характеристики

Универсальный двигатель, защищенный от радио- и ТВ помех		230 В~, 50 Гц
Потребляемая мощность (продолжительный режим работы)		2300 Вт
Частота вращения строгального вала	на холостом ходу	8500 мин ⁻¹
	при нормальной нагрузке	8500 мин ⁻¹
Ширина строгания		205 мм
Толщина снимаемого слоя		0 - 4 мм
Скорость резания при нормальной нагрузке		32,9 м/с
Вес без сетевого кабеля		13,2 kg
Диаметр патрубка отсасывания	внутри /снаружи	75/80 мм

2.4 Выброс

Указанные значения представляют собой эмиссионный уровень. Хотя существует связь между уровнями выделения и проникновения, по этому нельзя судить о необходимости дополнительных мер предосторожности. Факторы, влияющие на существующий на рабочем месте уровень шума, включают продолжительность воздействия, характеристики помещения, другие источники шума и т.п., напр., количество станков и выполнения рядом других рабочих операций. Кроме того, допустимый уровень шума может различаться в зависимости от страны. Тем не менее, эта информация позволит пользователю лучше оценить опасность и риски.

2.4.1 Данные по излучению шума

Значения создания шума, измеренные, согласно EN 62841, составляют:

уровень звукового давления	$L_{PA} = 99$ дБ (А)
погрешность	$K_{PA} = 1,5$ дБ (А)
уровень звуковой мощности	$L_{PA} = 110$ дБ (А)
погрешность	$K_{PA} = 1,5$ дБ (А)

Измерение уровня шума выполняется на устройстве со стандартным строгальным валом.

2.4.2 Данные по вибрации

Стандартное колебание рук составляет 2,7 м/с².

2.5 Комплект поставки

В комплект плотницкого рубанка ZH 205 Ес входит:

- 1 комплект поворотных ножей
- 1 соединительный провод
- 1 инструмент для обслуживания
- 1 инструкция по эксплуатации
- 1 экземпляр „Указаний по технике безопасности“

2.6 Предохранительные устройства



Опасно

Эти устройства необходимы для безопасной эксплуатации машины, поэтому их удаление или отключение запрещено.

Машина оборудована следующими предохранительными устройствами:

- Большая плита основания
- Ручки
- Переключающее устройство
- Отсасывающий патрубок

2.7 Использование по назначению

Плотницкий рубанок предназначен исключительно для обработки массивной древесины с использованием поворотных ножей HL.

Размеры и качество используемых зажимных кулачков, ножедержателей, а также поворотных ножей должны соответствовать деталям, указанным в списке запасных частей. Номер для заказа см. в списке запасных частей.

Другое, отличное от приведенного выше, использование недопустимо. Производитель не несет ответственности за ущерб, возникший в результате подобного использования.

Для того чтобы правильно эксплуатировать машину, соблюдайте предписанные фирмой Mafell условия эксплуатации, технического обслуживания и ухода.

2.8 Остаточные риски



Опасно

В случае использования по назначению и несмотря на соблюдение правил техники безопасности все же остаются остаточные риски, вызываемые назначением.

- Касание работающего строгального вала под плитой основания.
- Касание острых строгальных ножей при неподвижном строгальном вале.
- Касание острых лезвий строгальных ножей.

- Касание работающего строгального вала через устройство выбрасывания стружки.
- Выбрасывание неправильно вставленных строгальных ножей.
- Разрушение и выбрасывание деталей строгальных ножей.
- Отбрасывание машины или заготовки при установке рубанка.
- Касание токопроводящих деталей при открытом корпусе и не извлеченной вилке питания.
- Ухудшение слуха при длительной работе без средств защиты органов слуха.
- Выделение опасной для здоровья древесной пыли при длительной эксплуатации без отсоса.

3 Указания по технике безопасности



Опасно

Всегда соблюдайте приведенные далее указания по безопасности и правила техники безопасности, действующие в стране, где применяется пила!

Общие указания:

- Запрещается обращаться с этой машиной детям и подросткам. Исключение составляют подростки, работающие под наблюдением специалиста с целью обучения.
- Ни в коем случае не работайте без защитных приспособлений, использование которых предписано для определенных рабочих операций, и не изменяйте в машине ничего, что могло бы отрицательно сказаться на ее безопасности.
- При использовании машины вне помещения рекомендуется использование выключателя тока утечки.
- Поврежденные кабели или вилки следует немедленно заменить.
- Перед проведением любых работ проверьте, надежно ли закреплены и не повреждены ли устройства безопасности и рабочие приспособления. Поврежденные защитные приспособления и детали должны быть

надлежащим образом отремонтированы или заменены.

- Учитывайте влияние окружающей среды. Не подвергайте машину воздействию дождя и избегайте работ в влажной или мокрой окружающей среде, а также вблизи горючих жидкостей и газов.
- Не переносите машину за кабель и не вытягивайте вилку из розетки за кабель.
- Следите за тем, чтобы кабель был защищен от масла и высокой температуры и не перетягивался через острые кромки.
- Избегайте сильного перегибания кабеля. Не наматывайте кабель вокруг устройства, особенно при транспортировке и хранении.
- Выполнять работы на электрооборудовании станка разрешается только специалисту-электрику.
- Храните машину только в сухих, закрытых помещениях, недоступных для детей.

Указания по применению средств личной защиты:

- Во время работы всегда использовать защиту органов слуха.
- Во время работы всегда использовать противопылевой респиратор.

Указания по эксплуатации:

- **Дождитесь остановки ножевого вала прежде, чем снять электроинструмент.** Открытый вращающийся ножевой вал может сцепиться с поверхностью, что приведет к потере контроля и серьезным травмам.
- **Держите электроинструмент за изолированные поверхности рукояток, так как ножевой вал может касаться собственного соединительного провода.** При контакте с проводящими линиями металлические детали электроинструмента также находятся под напряжением и в результате возможно поражение электрическим током.
- **Зафиксируйте заготовку с помощью зажимов или другим способом на прочном основании.** Если вы удерживаете заготовку только руками или своим телом, она остается

неустойчивой, что может привести к потере контроля.

- Обеспечьте наличие свободного пространства для работы стоя с нескользящим полом и достаточным освещением.
- Перед сменой инструмента, настройкой или устранением неполадок (к ним относится также и удаление застрявшей стружки) вытягивайте вилку соединительного шнура из розетки.
- Не обрабатывайте заготовок, слишком малых или слишком больших для мощности машины.
- Выключатель не разрешается зажимать.
- Начинать строгание заготовки только тогда, когда строгальный вал достиг своей полной частоты вращения.
- Проверяйте заготовку на наличие инородных тел. Не строгать поверх металлических деталей (например, поверх гвоздей).
- При строгании отводите присоединительный кабель всегда в сторону от устройства (рис. 1).
- Равномерная подача во время строгания увеличивает срок службы ножей и машины и уменьшает опасность несчастного случая. Не строгайте в обратном направлении или с погружением!
- Необходимо своевременно поворачивать или заменять строгальные ножи, так как затупленные ножи не только увеличивают опасность отдачи, но и оказывают ненужную нагрузку на двигатель.
- Никогда не суйте руки при работающем устройстве к строгальному валу или в выброс опилок.
- Образующаяся в процессе строгания древесная пыль сокращает необходимую видимость и отчасти является вредной для здоровья. Поэтому необходимо при продолжительном использовании машины (если работы не производятся на открытом воздухе или в хорошо проветриваемых помещениях) подключать ее к отсосу опилок, например, переносному миниатюрному пылеуловителю. Скорость движения воздуха должна составлять не менее 20 м/с.

Указания по техническому обслуживанию и текущему ремонту:

- Регулярная очистка машины (и прежде всего регуляторов и направляющих) является важным показателем надежности.
- Разрешается использование только оригинальных запасных частей и принадлежностей фирмы MAFELL. В противном случае оснований для претензий и ответственности изготовителя не существует.
- Для очистки выпускного штуцера используйте подходящий предмет, например кусок дерева. Не беритесь за выпускной штуцер.

4 Оснащение / настройка

4.1 Подключение к сети

Плотницкий рубанок имеет изоляционную защиту согласно классу I, и поэтому его можно подключать только к розеткам с защитным контактом.

Перед вводом в эксплуатацию обратите внимание, чтобы напряжение сети соответствовало с рабочим напряжением, указанным на заводской табличке.

4.2 Отсасывание пыли

При проведении любых работ, при которых образуется большое количество пыли, подсоедините машину к подходящему внешнему вытяжному устройству. Скорость движения воздуха должна составлять не менее 20 м/с.

Внутренний диаметр отсасывающего патрубка составляет 75 мм.

4.3 Замена ножей



Опасно

При проведении любых работ по техническому обслуживанию вынимать вилку соединительного шнура.

Острые строгальные ножи гарантируют аккуратное строгание и создают меньшую нагрузку на двигатель. Затупившиеся строгальные ножи необходимо развернуть или заменить.

Для этого перед сменой ножа открутите винты 13 (рис. 3) на боковой крышке и отверните крышку 14. Затяните винты с шестигранной головкой 10 (рис. 2) односторонним гаечным ключом на 8 примерно на 1 - 2 оборота в зажимных кулачках 12. Извлеките зажимные кулачки с ножами и ножедержателями сбоку из строгального вала.

Очистите все детали и камеру ножа в строгальном вале.

Всегда переворачивать оба ножа или устанавливать новые ножи. Следите за тем, чтобы на штифты в зажимных кулачках сначала устанавливался нож, а потом ножедержатель. Затем вставьте нож вместе с системой креплений сбоку в строгальный вал и следите за тем, чтобы ножедержатель и нож не выступали по бокам за корпус вала. Затяните зажимные кулачки с середины наружу односторонним гаечным ключом на 8, входящим в комплект поставки, сначала слегка, потом туго (8,4 Нм). Снова поверните назад крышку и затяните винты. Строгальный вал отрегулирован уже на заводе. Поэтому юстировки вставленных ножей не требуется, и она не должна производиться, так как в противном случае можно превысить допустимый выступ ножей над основной частью вала.

5 Эксплуатация

5.1 Ввод в эксплуатацию

Данную инструкцию по эксплуатации следует довести до сведения всех лиц, которым поручено управление машиной, причем особое внимание следует обратить на раздел „Правила безопасности“.

5.2 Включение и выключение

Перед включением следите за тем, чтобы устройство не прилегало строгальным валом к какой-либо поверхности или к заготовке. При этом поднимите плотницкий рубанок обеими руками за ручки 1 и 4 (рис. 4).

- **Включение:** Разблокируйте сначала блокировку против включения нажатием рычага блокировки 15 (рис. 4) вперед. Затем активируйте рычаг включения 2. Поскольку речь идет о выключателе без стопора, устройство работает, пока нажат выключатель.

Встроенная электроника обеспечивает при включении безударное ускорение и при действии нагрузки устанавливает частоту вращения на установленное значение.

Кроме того, эта электроника производит обратную регулировку двигателя в случае перегрузки, т.е. строгальный вал остается неподвижным. Тогда необходимо снять нагрузку с машины, чтобы строгальный вал достиг полной частоты вращения. Затем продолжать строгание с уменьшенной скоростью подачи.

- **Выключение:** Для выключения отпустите рычаг включения 2. При этом автоматически действует блокировка против включения и защищает машину от включения по ошибке.

При выключении одновременно включается автоматический тормоз. Благодаря этому время движения по инерции машины уменьшается прим. на 1 – 3 секунд.

5.3 Регулировка глубины резания

Толщину снимаемого слоя можно установить в пределах 0 - 4 мм. Это выполняется ручкой 5 (рис. 4) для настройки глубины резания, при этом можно видеть настроенную толщину снимаемого слоя на шкале 6.

В обычном режиме работы толщину снимаемого слоя следует ограничить прим. 3 мм. Максимальной толщиной снимаемого слоя во избежание перегрузки двигателя следует пользоваться только в особых случаях.

5.4 Указания по работе

Благодаря своему уравновешенному распределению веса плотницкий рубанок хорошо держится в руке. Его можно вести за ручки 1 и 4 (рис. 4).

Для того чтобы осуществлять строгание необходимо приложить машину передней поверхностью прилегания к заготовке так, чтобы строгальный вал не входил в контакт. После включения плотницкого рубанка, как только строгальный вал достиг своей полной частоты вращения, необходимо вести его, равномерно давя, по дереву. Равномерная подача обеспечивает аккуратное строгание и бережет машину.

В случае перегрузки плотницкого рубанка частота вращения строгального вала падает. Следует подождать, пока строгальный вал снова достигнет полной частоты вращения. Затем можно далее работать с уменьшенной подачей.

При работе с полной шириной строгания рычаг с направляющим роликом 7 откидывается вниз и зажимается рифленой кнопкой 8. Благодаря этому у рубанка появляется боковая направляющая.

После строгания незамедлительно выключить машину, отпустив переключатель, и не класть ее при работающем строгальном вале. При возврате толщины снимаемого слоя на 0 даже при неблагоприятном положении ножей рубанок можно поставить на ровную поверхность, не повредив при этом основание.

5.5 Выброс стружки

Плотницкий рубанок сконструирован таким образом, что во время строгания с надлежащей скоростью подачи и полностью задействованной шириной строгания обеспечивается безупречный выброс стружки. При этом стружка выбрасывается сбоку, чтобы не мешать обзору заготовки.

6 Техническое обслуживание и текущий ремонт



Опасно

При проведении любых работ по техническому обслуживанию принимать вилку соединительного шнура.

Конструкция машин MAFELL требует минимального технического обслуживания.

Используемые шарикоподшипники смазаны на весь срок эксплуатации. После длительной эксплуатации мы рекомендуем передать машину на технический осмотр авторизованной фирмой MAFELL мастерской по обслуживанию клиентов.

Для смазки всех точек смазки используйте только нашу специальную консистентную смазку, № для заказа 049040 (1 кг банка).

6.1 Инструмент

Используемые на машине строгальные валы, зажимные кулачки, ножедержатели и ножи должны регулярно обесмоливаться, так как

чистый инструмент улучшает качество резки. Обессмоливание осуществляется путем помещения зажимных кулачков, ножедержателей и поворотных ножей на 24 часа в керосин или стандартное средство для обессмоливания.



Алюминиевые инструменты следует очищать от смол растворителями, неагрессивными к алюминию.

6.2 Хранение

Если машина не будет использоваться в течение длительного времени, то ее необходимо тщательно очистить. Неокрашенные металлические части обработайте средством для защиты от ржавчины.

7 Устранение неполадок



Опасно

Определение причин существующих неполадок и их устранение всегда требуют повышенного внимания и осторожности. Предварительно выньте из розетки вилку кабеля питания!

Ниже перечислены наиболее частые неполадки и их причины. При возникновении других неполадок обращайтесь к своему поставщику или непосредственно в сервисную службу компании MAFELL.

Неполадка	Причина	Устранение
Машина не включается.	В сети отсутствует напряжение.	Проверьте подачу напряжения.
	Неисправен сетевой предохранитель	Замените предохранитель.
	Изношены угольные щетки.	Доставьте машину в мастерскую сервисной службы MAFELL.
Машина автоматически выключается во время холостого хода или останавливается во время строгания	Отключение сетевого питания.	Проверьте предохранитель сети на входе.
	Перегрузка машины.	Уменьшить скорость подачи.
Частота вращения падает во время строгания	Слишком большая толщина снимаемого слоя	Уменьшить снятие стружки
	Слишком быстрая подача.	Уменьшить скорость подачи.
	Затупленные ножи	Перевернуть или заменить ножи
Неаккуратное строгание	Затупленные ножи	Перевернуть или заменить ножи
	Неравномерная подача	Строгать с постоянным надавливанием и при уменьшенной подаче
Выброс опилок забит.	Слишком большая толщина снимаемого слоя	
	Слишком быстрая подача.	
	Затупленные ножи	
	Слишком влажная древесина.	
	Продолжительное строгание без отсасывания	Подключите машину к внешнему отсосу, напр., небольшому пылеуловителю.

8 Специальные принадлежности

- | | |
|--|-----------------|
| - Поворотная режущая пластина (1 пара) | № заказа 091897 |
| - Поворотная режущая пластина (3 пары) | № заказа 091898 |
| - Зажимной кулачок | № заказа 203325 |
| - Ножевой суппорт (1 пара) | № заказа 091797 |
| - Переходная муфта ZH-RS | № заказа 207877 |

9 Покомпонентное изображение и список запасных частей

Соответствующую информацию по запчастям см. на нашей домашней странице: www.mafell.com

Obsah

1	Vysvětlení značek	89
2	Údaje o výrobku	89
2.1	Údaje o výrobci	89
2.2	Charakteristika stroje	89
2.3	Technické údaje	90
2.4	Emise	90
2.5	Rozsah dodávky	90
2.6	Bezpečnostní zařízení	91
2.7	Použití přiměřené určení	91
2.8	Zbytková rizika	91
3	Bezpečnostní pokyny	91
4	Vybavení / nastavení	92
4.1	Připojení k síti	92
4.2	Odsávání prachu	92
4.3	Výměna nože	93
5	Provoz	93
5.1	Uvedení do provozu	93
5.2	Zapnutí a vypnutí	93
5.3	Nastavení hloubky hoblování	93
5.4	Pracovní pokyny	93
5.5	Výhoz hoblin	94
6	Servis a opravy	94
6.1	Nářadí	94
6.2	Uskladnění	94
7	Odstranění poruch	95
8	Zvláštní příslušenství	95
9	Výkres rozložených částí a seznam náhradních dílů	95

1 Vysvětlení značek



Tento symbol je umístěn na všech místech, kde naleznete pokyny pro Vaši bezpečnost.

Nedodržování může mít za následek nejtěžší zranění.



Tento symbol označuje možnou nežádoucí situaci.

Pokud jí nebude zabráněno, může to poškodit výrobek nebo předměty v jeho okolí.



Tento symbol označuje tipy pro používání a ostatní užitečné informace.

2 Údaje o výrobku

ke strojům s čís. pol. 925201, 925220, 925222 nebo 925225

2.1 Údaje o výrobcí

MAFELL AG, Beffendorfer Straße 4, D-78727 Oberndorf / Neckar, Telefon +49 (0)7423/812-0, Fax +49 (0)7423/812-218

2.2 Charakteristika stroje

Všechny údaje nutné pro identifikaci stroje jsou k dispozici na připevněném výkonovém štítku.



Označení CE k dokumentaci shody se zásadními bezpečnostními požadavky a požadavky na ochranu zdraví podle přílohy I směrnice o strojních zařízeních



Pouze pro země EU

Nevyhazujte elektronářadí do domovního odpadu!

Podle evropské směrnice 2002/96/ES o starých elektrických a elektronických přístrojích a aplikace v národním právu musí být elektrická nářadí separována a odvezena k recyklaci, která je šetrná k životnímu prostředí.



Přečtěte si provozní návod, aby bylo zmírněno riziko zranění.



Při práci vždy používejte ochranu sluchu.

2.3 Technické údaje

Univerzální motor, který neruší rozhlasové a TV vysílání		230 V~, 50 Hz
Příkon (trvalý provoz)		2300 W
Počet otáček hoblovací hřídele	při volnoběhu	8500 min ⁻¹
	při normálním zatížení	8500 min ⁻¹
Šířka hoblování		205 mm
Odběr hobliny		0 - 4 mm
Rychlost řezu při normálním zatížení		32,9 m/s
Hmotnost bez síťového kabelu		13,2 kg
Průměr přípojky odsávání vnitřní/vnější	Vnitřní / vnější	75/80 mm

2.4 Emise

Udávané hodnoty jsou emisní hladinou. Ačkoli existuje souvislost mezi emisní a imisní hladinou, nemůže být z toho spolehlivě odvozeno, zda jsou nutná dodatečná bezpečnostní opatření. Aktuální, existující faktory, které ovlivňují existující imisní hladinu na pracovišti zahrnují trvání expozice, charakteristiku prostoru, další zdroje hluku apod., jako například počet strojů a další sousední opracovávání. Kromě toho se mohou přípustné imisní hladiny lišit podle země. Přesto je tato informace vhodná k tomu, aby umožnila uživateli stroje lepší odhad nebezpečí a rizika.

2.4.1 Údaje o hlukových emisích

Hodnoty hlukových emisí zjištěných podle EN 62841 činí:

Hladina hluku	$L_{PA} = 99 \text{ dB (A)}$
Nejistota	$K_{PA} = 1,5 \text{ dB (A)}$
Hladina akustického výkonu	$L_{PA} = 110 \text{ dB (A)}$
Nejistota	$K_{PA} = 1,5 \text{ dB (A)}$

Měření hluku je prováděno se sériově dodávanou hoblovací hřídelí.

2.4.2 Údaje o vibraci

Typické vibrace působící na ruku činí 2,7 m/s².

2.5 Rozsah dodávky

Tesařský hoblík ZH 205 Ec je kompletní s:

- 1 sada otočného nože
- 1 přípojný kabel
- 1 nářadí pro obsluhu
- 1 provozní návod
- 1 sešit „Bezpečnostní pokyny“

2.6 Bezpečnostní zařízení



Nebezpečí

Tato zařízení jsou doporučována pouze pro bezpečný provoz stroje a nesmí být odnímána případně uvedena mimo funkci.

Stroj je vybaven následujícími bezpečnostními zařízeními:

- Velká základní deska
- Rukojeti
- Spinací zařízení
- Hrdlo odsávání

2.7 Použití přiměřené určení

Tesařský hoblík je určen výhradně k opracování masivního dřeva za použití vysokovýkonných otočných nožů.

Rozměry a kvalita použitých upínacích čelistí a rovněž otočného nože musí odpovídat dílům, které jsou vedeny v seznamu náhradních dílů. Objednací čísla zjistíte v seznamu náhradních dílů.

Jiné použití než výše uvedené není povoleno. Výrobce neručí za škodu, která vyplývá z takového jiného použití.

Aby bylo zajištěno použití stroje v souladu s určením, dodržujte provozní podmínky, podmínky údržby a servisní podmínky, které jsou předepsány firmou Mafell.

2.8 Zbytková rizika



Nebezpečí

Při přiměřeném použití a přes dodržení bezpečnostních podmínek hrozí stále zbytková rizika vyvolaná účelem používání.

- Manipulace s běžící hoblovací hřídelí pod základní deskou.
- Manipulace s ostrým hoblovacím nožem při stojící hoblovací hřídeli.
- Manipulace s ostrým břittem hoblovacího nože při výměně nože.
- Manipulace s běžící hoblovací hřídelí přes výhoz hoblík.

- Vymrštění při nesprávně nasazeném hoblovacím noži.
- Zlomení nebo vymrštění částí hoblovacího nože.
- Vymrštění stroje nebo obrobku při zapuštěném hoblování.
- Nedotýkejte se částí, které jsou pod napětím, při otevřeném krytu a nevytažené síťové zástrčce.
- Ovlivnění sluchu při déle trvajících pracích bez chrániče sluchu.
- Emise dřevěných prachů ohrožujících zdraví při déle trvajícím provozu bez odsávání.

3 Bezpečnostní pokyny



Nebezpečí

Dbejte stále následujících bezpečnostních pokynů a platných bezpečnostních ustanovení v dané zemi, kde je stroj používán!

Všeobecné pokyny:

- Děti a mladiství nesmí stroj obsluhovat. Z toho jsou vyjmuti mladiství, pracující pod dohledem odborníků za účelem jejich vzdělávání.
- Nikdy nepracujte bez ochranných prostředků, které jsou předepsány pro každý pracovní proces a neměňte na stroji nic, co by mohlo ovlivnit jeho bezpečnost.
- Při používání stroje ve volném prostoru je doporučováno použití ochranného spínače proti parazitním proudům.
- Poškozený kabel nebo zástrčka musí být ihned vyměněna.
- Před každou prací proveďte, zda jsou ochranné a pracovní přípravky upevněny bezpečně a zda nejsou poškozeny. Poškozené bezpečnostní přípravky a části musí být odborně opraveny nebo musí být vyměněny.
- Zohledněte vlivy okolí. Nevystavujte stroj dešti a zabraňte práci ve vlhkém nebo mokřém prostředí a rovněž v blízkosti hořlavých kapalin a plynů.
- Nenoste stroj za kabel a nevytahujte kabel ze zásuvky taháním za zástrčku.
- Dbejte na to, aby byl kabel chráněn před olejem a horkem a nebyl tažen přes ostré hrany.

- Zabraňte ostrým lomům na kabelu. Speciálně při transportu a skladování neovíjejte kabel okolo stroje.
- Práce na elektrických částech stroje smí být prováděny pouze odborným elektrikářem.
- Uchovávejte stroj na suchých uzavřených místech mimo dosah dětí.
- Při hoblování vedte přívodní kabel vždy bokem směrem od stroje (obr. 1).
- Stejneměrný posuv při hoblování zvyšuje životnost nožů a stroje a zmiňuje riziko nehody. Nehobluje zpět nebo při drážkování!
- Nože hoblíku musí být včas vyměněny, protože pokud jsou tupé, zvyšují nejen riziko zpětného rázu, ale také nežádoucím způsobem zatěžují motor.

Pokyny pro použití osobních ochranných pomůcek:

- Při práci vždy používejte ochranu sluchu.
- Při práci vždy používejte respirátor.

Pokyny k provozu:

- **Vyčkejte, až se zastaví hřídel nože, než odložíte elektrický nástroj.** Nechráněný rotující hřídel nože se může zaháknout za povrch a může dojít ke ztrátě kontroly a následným vážným poraněním.
- **Uchopte elektrický nástroj za izolované plochy rukojeti, protože hřídel nože může zasáhnout vlastní přívodní vedení.** Kontakt s vedením vedoucím proud způsobí to, že také kovové části elektrického nářadí budou pod napětím a toto vede k úderu elektrickým proudem.
- **Upevněte obrobek pomocí upínek nebo jiným způsobem ke stabilnímu podkladu.** Pokud obrobek přidržujete pouze rukou nebo proti tělu, není dostatečně stabilní, což může vést ke ztrátě kontroly.
- Zajistěte si dostatečný volný prostor a bezpečné stanoviště s vyhovujícím osvětlením, kde vám nehrozí uklouznutí.
- Před výměnou nástrojů, seřizovacími pracemi a před odstraněním poruchy (k tomu se počítá také odstranění sevřených hoblin) vyjměte zástrčku ze zásuvky.
- Nepracovávají obrobky, které jsou pro výkon stroje příliš malé nebo příliš velké.
- Spínač nesmí být pevně sevřen.
- Začněte s hoblováním obrobku teprve tehdy, pokud hoblovací hřídel dosáhla plného počtu otáček.
- Zkontrolujte, zda na obráběném kusu nejsou cizí předměty. Nehobluje přes kovové díly, např. hřebíky.

- Při běžícím stroji nikdy nesahejte na hoblovací hřídel nebo do výhozu hoblin.
- Dřevěný prach vznikající při hoblování ovlivňuje nutný výhled a částečně škodí zdraví. Stroj musí proto být při delším používání, pokud se nepracuje ve volném prostoru nebo dostatečně větraných místnostech, napojen na odsávání hoblin, např. mobilní odlučovač malých prachových částic. Rychlost vzduchu musí činit minimálně 20 m/s.

Pokyny pro servis a opravy:

- Pravidelné čištění stroje, především nastavovacích zařízení a vodiček, představuje výrazný bezpečnostní faktor.
- Mohou být používány pouze originální náhradní díly a příslušenství MAFELL. Jinak nevzniká nárok na záruku a žádné ručení výrobce.
- Na čištění ucpaného foukacího hrdla použijte vhodný nástroj, např. kus dřeva. Nesahejte do foukacího otvoru.

4 Vybavení / nastavení

4.1 Připojení k síti

Tesařský hoblík je uzemněn podle třídy 1 a smí být proto zapojován pouze do zásuvek s ochranným vodičem.

Dbejte před uvedením do provozu na to, že síťové napětí odpovídá provoznímu napětí, které je uvedeno na výkonovém štítku stroje.

4.2 Odsávání prachu

Při všech pracích, při kterých vzniká podstatné množství prachu, napojte stroj na vhodné externí odsávání prachu. Rychlost vzduchu musí činit minimálně 20 m/s.

Vnitřní průměr odsávacího hrdla obnáší 75 mm.

4.3 Výměna nože



Nebezpečí

Při všech servisních pracích vytáhněte zástrčku.

Ostré hoblovací nože zaručují čistě ohoblovanou plochu a méně zatěžují motor. Nože, které se otupí, musí být proto otočeny nebo vyměněny.

Při výměně nože uvolněte šrouby 13 (obr. 3) na bočním krytu a vyklepte kryt 14 ven. Otočte proto šestihřanné šrouby 10 (obr. 2) pomocí jednostranného klíče SW 8 asi o 1 - 2 otáčky dovnitř upínací čelisti 12. Vytáhněte upínací čelist s nožem a nosičem nože 9 ze strany z hoblovací hřídele.

Vyčistěte všechny díly a komoru nože v hoblovací hřídeli.

Vždy obračejte oba nože, případně montujte nové nože. Dbejte na to, aby byl nejdříve nasazen nůž na kolíky v upínacích čelistech a potom nosič nože. Potom zaveďte nůž celým nosným systémem po straně do hoblovací hřídele a dbejte přitom na to, aby nosič nože a nůž nevyčníval po straně nad těleso hřídele. Zatáhněte upínací šrouby od středu ven pomocí dodaného jednostranného klíče SW 8, nejdříve lehce, potom pevně (8,4 Nm). Zaklopte opět kryt zpět a zatáhněte šrouby. Hoblovací hřídel je přednastavena ze závodu. Justování nasazené hřídele proto není požadováno a nesmí být prováděno, protože jinak by mohl být překročen přípustný přesah nože přes základní těleso hřídele.

5 Provoz

5.1 Uvedení do provozu

S tímto provozním návodem musí být seznámeny všechny osoby pověřené obsluhou stroje, přičemž je nutno pozornit zejména na kapitulu „Bezpečnostní pokyny“.

5.2 Zapnutí a vypnutí

Při zapnutí dbejte na to, aby stroj nepřiléhal hoblovací hřídeli na podložku nebo na obrobek. Za tímto účelem zvedněte hoblík oběma rukama za madla 1 a 4 (obr. 4).

- **Zapnutí:** Nejdříve odblokujte dopředu pojistku zapínání pomocí stlačení pojistné páčky 15 (obr. 4). Potom stiskněte spínací páčku 2. Protože se

jedná o spínač bez aretace, běží stroj pouze tak dlouho, pokud držíte tento spínač.

Vestavěná elektronika zajišťuje při zapnutí bezpečně zrychlení a při zatížení reguluje počet otáček na pevně nastavenou hodnotu.

Navíc reguluje tato elektronika motor v případě přetížení, tzn. hoblovací hřídel zůstane stát. Stroj je nutno pak odlehčit, dokud hoblovací hřídel nedosáhne plného počtu otáček. Pak je dále hoblováno sníženou rychlostí posuvu.

- **Vypnutí:** Pro zapnutí uvolněte spínací páku 2. Pojistka zapínání je tím automaticky opět účinná a zajistí stroj proti nechtěnému zapnutí.

S vypnutím se současně aktivuje automatická brzda. Tím se zkrátí doba doběhu stroje na cca 1 – 3 sekundy.

5.3 Nastavení hloubky hoblování

Odběr hobliny může být nastaven mezi 0 a 4 mm. Toto nastává pomocí rukojeti 5 (obr. 4) pro nastavení hloubky hoblování, přičemž nastavená hloubka hoblování může být odečtena ze stupnice 6.

V normálním provozu by měl být odběr hobliny omezen na cca 3 mm. Maximální odběr hobliny by měl být využíván pouze v extrémních případech, aby bylo zabráněno přetěžování motoru.

5.4 Pracovní pokyny

Tesařský hoblík sedí díky svému vyváženému rozdělení hmotnosti dobře v ruce. Lze jej vést pomocí rukojeti 1 a 4 (obr. 4).

Pro hoblování je stroj přiložen přední dosedací plochou na obrobek tak, aby nedošlo ke styku s hoblovací hřídeli. Po zapnutí, jakmile hoblovací hřídel dosáhla plný počet otáček, je hoblík veden stejným tlakem po dřevu. Stejným posuvem dodá čistou opracovanou plochu a je šetrný ke stroji.

Při přetížení hoblíku se snižuje počet otáček hoblovací hřídele. Pak se musí počkat, dokud hoblovací hřídel nedosáhne opět plného počtu otáček. Potom je možné pracovat dále s redukováným posuvem.

Při práci na plnou šířku hoblování je páka s vodící kladkou 7 vykloněna dolů a pevně upnutá pomocí drážkovaného knoflíku 8. Tím má hoblík boční vedení.

Po hoblování stroj ihned vypněte tak, že pustíte spínač a neodkládejte, pokud hoblovací hřídel. Při vynulování odběru hoblin na 0 může být hoblík odložen také při nevýhodné poloze nože na rovné ploše, aniž by byla poškozena podložka.

5.5 Výhoz hoblin

Tesařský hoblík je koncipován tak, aby byl při hoblování s řádnou rychlostí posuvu a plně využitě šířce hoblování zajištěn bezvadný výhoz hoblin. Přitom jsou hobliny vyhazovány do strany, aby bylo zabráněno omezení pohledu na obrobek.

6 Servis a opravy



Nebezpečí

Při všech servisních pracích vytáhněte zástrčku.

Stroje MAFELL jsou koncipovány jako bezúdržbové.

Použitá ložiska jsou namazána pro dobu své životnosti. Po delší době provozu doporučujeme

předat stroj autorizovanému zákaznickému servisu MAFELL na prohlídku.

Pro všechna mazná místa používejte pouze náš speciální tuk, obj. číslo 049040 (balení 1 kg).

6.1 Nářadí

Hoblovací hřídel použitá na stroji, upínací čelisti, nosiče nože a nože by měly být pravidelně zbavovány pryskyřice, protože čistý nástroj zlepšuje kvalitu řezu. Zbavení se pryskyřice je možné pomocí vlození upínacích čelistí, nosiče nože a otočného nože na 24 hodin do petroleje nebo běžně dostupného prostředku na odstranění pryskyřice.



Hliníkové nástroje smí být zbavovány pryskyřice pouze pomocí rozpouštědel, které nenarušují hliník.

6.2 Uskladnění

Není-li stroj delší dobu používán, je nutno ho pečlivě vyčistit. Neošetřené kovy postříkejte antikorozním prostředkem.

7 Odstranění poruch



Nebezpečí

Zjištění příčin existujících poruch a jejich odstranění se provádějí za neustálé vysoké pozornosti a obezřetnosti. Předtím vytáhněte zástrčku!

Následně jsou uvedeny nejčastější poruchy a jejich příčiny. V případě dalších poruch se obraťte na vašeho obchodníka nebo přímo na zákaznický servis společnosti MAFELL.

Závada	Příčina	Odstranění
Stroj nelze zapnout	Není k dispozici síťové napětí	Prověřte přípojku síťového napětí
	Vadný síťový jistič	Vyměňte jistič
	Opotřebované uhlíkové kontakty	Dopravte stroj do zákaznického servisu MAFELL
Stroj se během chodu naprázdno sám vypíná nebo zůstane během hoblování stát	Výpadek sítě	Zkontrolujte síťové předřazené jističe
	Přetížení stroje	Zmenšete rychlost posuvu
Během hoblování klesá počet otáček	Příliš velký odběr hobliny	Zmenšete odběr hobliny
	Příliš velký posuv	Zmenšete rychlost posuvu
	Tupé nože	Otočte nože nebo je vyměňte
Nezačištěný výsledek hoblování	Tupé nože	Otočte nože nebo je vyměňte
	Nestejný posuv	Hoblujte při konstantním tlaku a s redukováným posuvem
Ucpaný výhoz hoblin	Příliš velký odběr hobliny	
	Příliš velký posuv	
	Tupé nože	
	Dřevo je příliš vlhké	
	Dlouhotrvající hoblování bez odsávání	Napojte stroj na externí odsávání, případně odsávač prachu s jemnými částicemi

8 Zvláštní příslušenství

- Otočný nůž (1 pár) Obj. č. 091897
- Otočný nůž (3 páry) Obj. č. 091898
- Upinací čelisti Obj. č. 203325
- Nosič nože (1 pár) Obj. č. 091797
- Redukční kus ZH RS Obj. č. 207877

9 Výkres rozložených částí a seznam náhradních dílů

Příslušné informace ohledně seznamů náhradních dílů najdete na naší internetové stránce: www.mafell.com

Spis treści

1	Objaśnienie znaków	97
2	Informacje dot. produktu.....	97
2.1	Informacje dot. producenta.....	97
2.2	Oznaczenie maszyny	97
2.3	Dane techniczne.....	98
2.4	Emisje.....	98
2.5	Zakres dostawy	98
2.6	Wyposażenie zabezpieczające	99
2.7	Użytkowanie zgodne z przeznaczeniem	99
2.8	Ryzyko szczątkowe	99
3	Przepisy bezpieczeństwa	99
4	Zbrojenie / Ustawianie	101
4.1	Podłączenie do sieci.....	101
4.2	Odsysanie pyłu	101
4.3	Wymiana noży tnących	101
5	Praca	101
5.1	Uruchomienie	101
5.2	Włączanie i wyłączanie	101
5.3	Nastawianie głębokości strugania	102
5.4	Wskazówki robocze.....	102
5.5	Wyrzut wiórów	102
6	Konserwacja i utrzymanie sprawności	102
6.1	Narzędzie	102
6.2	Składowanie	102
7	Usuwanie usterek.....	103
8	Wyposażenie specjalne.....	103
9	Rysunek z rozbiciem na części i lista części zamiennych	103

1 Objąsnienie znaków



Niniejszy symbol znajduje się na wszystkich tych miejscach, w których podano wskazówki dot. bezpieczeństwa.

Ich nie przestrzeganie może pociągnąć za sobą ciężkie zranienia.



Niniejszy symbol oznacza możliwie szkodliwą sytuację.

Jeżeli się jej nie uniknie, może nastąpić uszkodzenie produktu lub przedmiotów znajdujących się w jego otoczeniu.



Niniejszy symbol oznacza wskazówki dla użytkowników i inne użyteczne informacje.

2 Informacje dot. produktu

do maszyn z nr art. 925201, 925220, 925222 lub 925225

2.1 Informacje dot. producenta

MAFELL AG, Beffendorfer StraÙe 4, D-78727 Oberndorf / Neckar, Telefon +49 (0)7423/812-0, Faks +49 (0)7423/812-218

2.2 Oznaczenie maszyny

Wszelkie informacje konieczne do identyfikacji maszyny podane sà na tabliczce znamionowej.



Znak CE dokumentujàcy zgodnoÙ z podstawowymi wymogami bezpieczeñstwa i ochrony zdrowia zgodnie z załącznikiem I dyrektywy maszynowej



Tylko dla krajów UE

Nie wrzucać elektronarzędzi do śmieci domowych!

Zgodnie z dyrektywà Rady Europy 2002/96/WE o zużytych urządzeniach elektrycznych i elektronicznych i odnoÙnym jej zastosowaniem w prawie krajowym, zużyte elektronarzędzia nale¿y zbierać oddzielnie i poddawać przyjaznej dla środowiska utylizacji.



W celu zmniejszenia ryzyka zranienia nale¿y przeczytać instrukcję obsługi.



Przy pracy zawsze nosić nauszники.

2.3 Dane techniczne

Silnik uniwersalny, zabezpieczony przed zakłócaniami fal radiowych i telewizyjnych		230 V~, 50 Hz
Moc pobierana (w trybie ciągłym)		2300 W
Prędkość obrotowa wałka struga	na biegu jałowym przy normalnym obciążeniu	8500 min ⁻¹ 8500 min ⁻¹
Szerokość strugania		205 mm
Grubość wióra		0 - 4 mm
Prędkość cięcia przy normalnym obciążeniu		32,9 m/s
Ciężar bez kabla sieciowego		13,2 kg
Średnica przyłącza odciągu wewn. / zewn.	Wewn. / zewn.	75/80 mm

2.4 Emisje

Podane wartości wskazują na poziom emisji. Pomimo że istnieje związek pomiędzy poziomem emisji i imisji, nie można na tej podstawie wnioskować, czy konieczne jest podjęcie dodatkowych środków bezpieczeństwa. Aktualne czynniki mające wpływ na poziom imisji, istniejący na stanowisku pracy, obejmują długość ekspozycji, charakterystykę pomieszczenia, inne źródła hałasu itd. oraz np. ilość maszyn i innych prac odbywających się w sąsiedztwie. Poza tym dopuszczalny poziom imisji może się różnić w zależności od kraju. Pomimo tego informacja ta jest przydatna dla użytkownika maszyny, gdyż umożliwiła lepszą ocenę zagrożeń i ryzyka.

2.4.1 Informacje dot. emisji hałasu

Wartości emisji hałasu ustalonych zgodnie z EN 62841 wynoszą:

Poziom ciśnienia akustycznego	$L_{PA} = 99 \text{ dB (A)}$
Niepewność pomiaru	$K_{PA} = 1,5 \text{ dB (A)}$
Poziom mocy akustycznej	$L_{PA} = 110 \text{ dB (A)}$
Niepewność pomiaru	$K_{PA} = 1,5 \text{ dB (A)}$

Pomiar hałasu przeprowadzono przy użyciu dostarczonego wałka struga.

2.4.2 Informacje dot. wibracji

Typowe drgania przekazywane na kończyny górne wynoszą 2,7 m/s².

2.5 Zakres dostawy

Strug ciesielski ZH 205 Ec komplet z nast. elementami:

- 1 zestaw noży dwustronnych
- 1 przewód przyłączeniowy
- 1 narzędzie obsługi
- 1 instrukcja obsługi
- 1 zeszyt „Przepisy bezpieczeństwa“

2.6 Wyposażenie zabezpieczające



Niebezpieczeństwo

Niniejsze urządzenia są konieczne do bezpiecznej eksploatacji maszyny i nie można ich usuwać ani odłączać.

Maszyna wyposażona jest w nast. elementy wyposażenia zabezpieczającego:

- Wielka płyta podstawowa
- Uchwyty ręczne
- Wyposażenie łączeniowe
- Króciec odsysający

2.7 Użytkowanie zgodne z przeznaczeniem

Strug ciesielski jest przeznaczony wyłącznie do obróbki drewna litego z zastosowaniem noży dwustronnych HL.

Wymiary i jakość stosowanych szczęk mocujących, wsporników noży i noży dwustronnych musi odpowiadać danym z listy części zamiennych. Numery katalogowe podane są na liście części zamiennych.

Użycie urządzenia do innych celów, niż opisane powyżej, jest niedozwolone. Producent nie ponosi odpowiedzialności za szkody wynikłe z takiego użytkowania.

Aby użytkować urządzenie zgodnie z przeznaczeniem należy przestrzegać podanych przez Mafell warunków eksploatacji, konserwacji i napraw.

2.8 Ryzyko szczątkowe



Niebezpieczeństwo

Pomimo użytkowania zgodnego z przeznaczeniem i przestrzegania przepisów bezpieczeństwa istnieje możliwość zaistnienia ryzyka szczątkowego.

- Dotknięcie obracającego się wałka struga pod płytą podstawową.
- Dotknięcie ostrych noży tnących przy zatrzymanym wałku struga.
- Dotknięcie ostrzy noży tnących przy ich wymianie.
- Dotknięcie obracającego się wałka struga poprzez wyrzut wiórów.

- Wyrzucenie niewłaściwie założonych noży tnących.
- Złamanie i wyrzucenie części noży tnących.
- Wyrzucenie maszyny lub obrabianego przedmiotu przy struganiu.
- Dotknięcie części przewodzących prąd przy otwartej obudowie i nie wyjętej wtyczce sieciowej.
- Utrudnione działanie słuchu przy dłuższej pracy bez użycia naszników.
- Emisja szkodliwych dla zdrowia pyłów drzewnych przy dłuższej pracy bez wyciągu.

3 Przepisy bezpieczeństwa



Niebezpieczeństwo

Zawsze należy przestrzegać poniższych przepisów bezpieczeństwa i reguł bezpieczeństwa obowiązujących w kraju użytkowania maszyny!

Uwagi ogólne:

- Niniejsza maszyna nie może być obsługiwana przez dzieci ani młodzież. Wyjątek stanowi młodzież pracująca w celach szkoleniowych pod nadzorem fachowca.
- Nigdy nie należy pracować bez elementów zabezpieczających koniecznych przy danej operacji ani nie można niczego zmieniać przy maszynie, co mogłoby mieć ujemny wpływ na bezpieczeństwo.
- Przy użytkowaniu maszyny na wolnym powietrzu zaleca się stosowanie wyłącznika ochronnego prądowego.
- Uszkodzone kable lub wtyczki należy natychmiast wymienić.
- Przed każdą pracą sprawdzić, czy odpowiednio zamocowano zabezpieczenia i sprzęty robocze i czy nie są one uszkodzone. Uszkodzone zabezpieczenia i części należy fachowo naprawić lub wymienić.
- Uwzględnić wpływy otoczenia. Nie wystawiać maszyny na działanie deszczu i unikać pracy w wilgotnym lub mokrym otoczeniu oraz w pobliżu płynów lub gazów zapalnych.
- Nie nosić maszyny i nie wyjmować wtyczki z gniazdka ciągnąc za kabel.

- Zwrócić uwagę na to, by kabel chronić przed olejem i ciepłem oraz by go nie ciągnąć przez ostre krawędzie.
- Unikać ostrych załamań kabla. Przy transporcie i składowaniu maszyny nie owijać kabla wokół maszyny.
- Prace przy elementach elektrycznych maszyny mogą być wykonywane tylko przez specjalistę elektryka.
- Przechowywać maszynę w suchych, zamkniętych pomieszczeniach i chronić ją przed dostępem dzieci.

Wskazówki dot. użytkowania osobistego wyposażenia ochronnego:

- Przy pracy zawsze nosić nauszniki.
- Przy pracy zawsze nosić maseczkę chroniącą drogi oddechowe.

Wskazówki dot. pracy:

- **Przed odłożeniem elektronarzędzia, odczekać, aż zatrzyma się wał tnący.** Nieosłonięty, obracający się wał tnący może się zahaczyć na powierzchni i doprowadzić do utraty kontroli oraz do ciężkich zranień.
- **Elektonarzędzie trzymać przy zaizolowanych powierzchniach uchwytu, gdyż wał tnący może trafić we własny przewód przyłączeniowy.** Kontakt z przewodem elektrycznym powoduje powstawanie napięcia również na metalowych częściach elektronarzędzia i prowadzi do porażenia prądem elektrycznym.
- **Zamocować i zabezpieczyć obrabiany przedmiot do stabilnej podstawy za pomocą ścisków lub w inny sposób.** Trzymanie detalu tylko ręką lub przyłożenie go sobie do ciała powoduje, że pozostaje on chwiejny, co może prowadzić do utraty kontroli nad nim.

- Zapewnić obszerne stanowisko pracy z podłogą antypoślizgową oraz wystarczającym oświetleniem.
- Przed wymianą narzędzia, pracami nastawczymi i przed usunięciem usterek (należy tutaj również usunąć zakleszczonych wiórów) wyjąć wtyczkę sieciową.
- Nie dokonywać obróbki przedmiotów, które są zbyt małe lub zbyt wielkie dla wydajności maszyny.
- Nie można zakleszczać włącznika.
- Rozpocząć struganie obrabianego przedmiotu dopiero po osiągnięciu przez wałek struga pełniej prędkości obrotowej.
- Skontrolować obrabiany przedmiot pod kątem obcych ciał. Nie strugać w elementach metalowych, jak np. gwoździach.
- Kabel przyłączeniowy prowadzić przy struganiu zawsze z boku maszyny (rys. 1).
- Równomierny posuw przy struganiu zwiększa żywotność noży i maszyny oraz zmniejsza ryzyko wypadku. Nie strugać w tył ani ruchem zanurzeniowym!
- W odpowiednim czasie odwracać lub wymieniać noże tnące, gdyż tępe noże nie tylko zwiększają niebezpieczeństwo odrzutu, lecz również niepotrzebnie obciążają silnik.
- Przy włączonej maszynie nigdy nie dotykać rękoma wałka struga ani wyrzutu wiórów.
- Pyl drzewny powstały w trakcie strugania pogarsza widoczność i jest częściowo szkodliwy dla zdrowia. Z tego względu, gdy dłuższe prace nie odbywają się na wolnym powietrzu i gdy brak wystarczającej wentylacji, maszynę trzeba podłączyć do wyciągu na wióry, np. do przenośnego małego odpylacza. Prędkość powietrza musi wynosić co najmniej 20 m/sek.

Wskazówki dot. konserwacji i utrzymania sprawności:

- Regularne czyszczenie maszyny, przede wszystkim elementów regulujących i prowadnic stanowi ważny czynnik bezpieczeństwa.
- Można używać jedynie oryginalnych części zamiennych i akcesoriów firmy MAFELL. W przeciwnym wypadku wygasa prawo do roszczeń gwarancyjnych względem producenta.

- Do oczyszczenia niedrożnego króćca wydmuchowego używać odpowiedniego przyrządu, np. kawałka drewna. Nie sięgać palcami do króćca wydmuchowego.

4 Zbrojenie / Ustawianie

4.1 Podłączenie do sieci

Strug ciesielski posiada izolację ochronną klasy I i można go z tego względu podłączać jedynie do gniazdek z przewodem uziemiającym.

Przed uruchomieniem sprawdzić, czy napięcie sieciowe zgadza się z napięciem roboczym podanym na tabliczce znamionowej maszyny.

4.2 Odsysanie pyłu

Przy wszelkiego rodzaju pracach związanych z wytwarzaniem wielkich ilości kurzu należy podłączyć do maszyny odpowiedni zewnętrzny wyciąg. Prędkość powietrza musi wynosić co najmniej 20 m/sek.

Średnica wewnętrzna króćca odsysającego wynosi 75 mm.

4.3 Wymiana noży tnących



Niebezpieczeństwo

Przy wszelkiego rodzaju pracach konserwacyjnych należy wyjąć wtyczkę z gniazdka.

Ostre noże tnące gwarantują czyste struganie i w mniejszym stopniu obciążają silnik. Stępione noże tnące należy z tego względu obrócić lub wymienić.

Przed wymianą noży tnących poluzować śruby 13 (rys. 3) przy bocznej osłonie i odchylić osłonę 14. Obrócić śruby z łbem sześciokątnym 10 (rys. 2) kluczem szczękowym jednostronnym SW 8 o ok. 1 - 2 obroty do środka szczęk mocujących 12. Pociągnąć szczęki mocujące z nożami i wspornikami noży 9 na bok z wałka struga.

Oczyścić wszystkie części oraz komorę noży w wałka struga.

Zawsze obrócić obydwa noże wzgl. zamontować nowe noże. Zwrócić uwagę na to, by najpierw założyć noże na kolki w szczękach mocujących, a następnie wsporniki noży. Następnie wprowadzić noże wraz z systemem wspierającym z boku do wałka struga i pamiętać o tym, by ani wsporniki noży ani same noże

nie wystawały z boku poza korpus wałka. Dociągnąć śruby mocujące od środka na zewnątrz przy użyciu dostarczonego klucza szczękowego jednostronnego SW 8, najpierw lekko, a następnie mocno (8,4 Nm). Ponownie odchylić osłonę na swoje miejsce i dociągnąć śruby. Wałek struga jest ustawiony fabrycznie. Z tego względu niepotrzebna jest regulacja założonych noży i ani nie można jej przeprowadzać, gdyż w przeciwnym wypadku mogłoby dojść do przekroczenia dopuszczalnego występu noży poza główny korpus wałka.

5 Praca

5.1 Uruchomienie

Z niniejszą instrukcją obsługi muszą się zaznajomić wszystkie osoby, którym zlecono obsługę maszyny, przy czym szczególną uwagę należy zwrócić na rozdział „Przepisy bezpieczeństwa”.

5.2 Włączanie i wyłączenie

Przed włączeniem zwrócić uwagę na to, by maszyna wałkiem struga nie spoczywała na podkładce ani na obrabianym przedmiocie. Przytrzymać strug ciesielski obiema rękoma za rękojeści 1 i 4 (rys. 4).

- **Włączanie:** Najpierw odryglować blokadę włączenia przez dociśnięcie dźwigni blokującej 15 (rys. 4) do przodu. Następnie użyć dźwigni włączającej 2. Ponieważ chodzi o włącznik bez blokady, maszyna działa tylko tak długo, jak długo wciśnięty pozostaje włącznik.

Wbudowany układ elektroniczny zapewnia przy włączaniu przyspieszenie bez odrzutu, a przy obciążeniu reguluje prędkość obrotową na ustalonej wartości.

Poza tym układ elektroniczny powoduje redukcję obrotów silnika przy przeciążeniu, tzn. wałek struga się zatrzymuje. Maszynę należy wówczas odciążyć, aż wałek struga osiągnie pełną prędkość obrotową. Następnie należy pracować ze zmniejszoną prędkością posuwu.

- **Wyłączenie:** W celu wyłączenia urządzenia należy zwolnić dźwignię włączającą 2. Blokada włączenia aktywuje się tym samym automatycznie i zabezpiecza maszynę przed niezamierzonym włączeniem.

Wraz z wyłączeniem aktywuje się automatyczny hamulec. Powoduje to skrócenie czasu wybiegu maszyny do ok. 1 – 3 sekund.

5.3 Nastawianie głębokości strugania

Grubość wióra można nastawić na wartość od 0 do 4 mm. Dokonuje się tego przy użyciu rękojeści 5 (rys. 4) do ustawiania głębokości strugania, przy czym głębokość strugania można odczytać na podziałce 6.

W trybie pracy normalnej grubość wióra należy ograniczyć do ok. 3 mm. W celu uniknięcia przeciążenia silnika, maksymalną grubość wióra należy ustawiać tylko w przypadkach ekstremalnych.

5.4 Wskazówki robocze

Z racji swojego wyważonego rozkładu masy, strug ciesielski spoczywa pewnie w ręce. Można go prowadzić przy użyciu rękojeści 1 i 4 (rys. 4).

Do strugania maszynę przykładą się przednią powierzchnią przylegania do obrabianego przedmiotu w taki sposób, by wałek struga nie był używany. Po włączeniu urządzenia i po osiągnięciu przez wałek struga pełnej prędkości obrotowej, strug ciesielski prowadzony jest po drewnie z równomiernym naciskiem. Równomierny posuw powoduje osiągnięcie czystego strugania i oszczędza maszynę. Przy przeciążeniu struga ciesielskiego prędkość obrotowa wałka struga opada. Należy poczekać, aż wałek struga osiągnie pełną prędkość obrotową. Następnie można pracować ze zmniejszoną prędkością posuwu.

Praca z pełną szerokością strugania powoduje, że strug odchyła się z rolką prowadzącą 7 ku dołowi, a przycisk radełkowany 8 powoduje jego zapięcie. W ten sposób strug ma boczną prowadnicę.

Po struganiu natychmiast wyłączyć maszynę przez zwolnienie wyłącznika i nie odkładać z obracającym się wałkiem struga. W przypadku zresetowania grubości wióra do 0, strug można odłożyć na równej powierzchni również w przypadku niedogodnej pozycji, bez uszkodzenia podkładki.

5.5 Wyrzut wiórów

Strug ciesielski wykonany jest w taki sposób, iż przy struganiu z odpowiednią prędkością posuwu i z pełni

wykorzystaną szerokością strugania uzyskuje się nienaganny wyrzut wiórów. Wióry wyrzucane są z boku, powoduje zmniejszenie ryzyka utrudnienia widoczności obrabianego przedmiotu.

6 Konserwacja i utrzymanie sprawności



Niebezpieczeństwo

Przy wszelkiego rodzaju pracach konserwacyjnych należy wyjąć wtyczkę z gniazdka.

Maszyny MAFELL są urządzeniami niskoobsługowymi.

Stosowane łożyska są nasmarowane na cały okres żywotności. Po dłuższym okresie użytkowania zaleca się przekazanie maszyny do autoryzowanego serwisu MAFELL w celu dokonania jej przeglądu.

Na wszystkich punktach smarowania należy używać jedynie naszego smaru specjalnego, nr katalogowy 049040 (puszka 1 kg).

6.1 Narzędzie

Wałek struga, szczęki mocujące, nośniki noży i noże używane w maszynie należy regularnie odżywiać, gdyż czyste narzędzie poprawia jakość strugania. Odżywczenie dokonuje się włożeniem szczęk mocujących, wspornika noży i noży dwustronnych na 24 godziny do nafty lub środka odżywczej dostępnego na rynku.



Narzędzia aluminiowe można odżywiać tylko przy użyciu rozpuszczalników nie mających negatywnego wpływu na aluminium.

6.2 Składowanie

Gdy maszyna nie będzie używana przez dłuższy czas, należy ją pieczołowicie wyczyścić. Odkryte części metalowe należy spryskać środkiem antykorozyjnym.

7 Usuwanie usterek



Niebezpieczeństwo

Określenie przyczyn istniejących usterek i ich usunięcie zawsze wymaga zwiększonej czujności i ostrożności. Przedtem należy wyjąć wtyczkę z gniazdka!

Poniżej przedstawiono niektóre z najczęstszych usterek i ich przyczyny. W przypadku dalszych usterek należy się zwrócić do dystrybutora albo bezpośrednio do serwisu MAFELL.

Usterka	Przyczyna	Środek zaradczy
Nie można włączyć maszyny	Brak napięcia sieciowego	Skontrolować zasilanie
	Uszkodzony bezpiecznik sieciowy	Wymienić bezpiecznik
	Zużyte szczotki węglowe	Dostarczyć maszynę do przedstawiciela serwisu MAFELL
W trakcie biegu jałowego maszyna wyłącza się samoczynnie lub zatrzymuje się w trakcie strugania.	Awaria sieci	Skontrolować zabezpieczenia sieciowe
	Przeciążenie maszyny	Zmniejszyć prędkość posuwu
Prędkość obrotowa spada w trakcie strugania	Zbyt wielka grubość wióra	Zmniejszyć grubość wióra
	Zbyt szybki posuw	Zmniejszyć prędkość posuwu
	Tępe noże	Odwrócić lub wymienić noże
Nieczyste struganie	Tępe noże	Odwrócić lub wymienić noże
	Nierównomierny posuw	Strugać ze stałym naciskiem i ze zmniejszoną prędkością posuwu
Zapchany wyrzut wiórów	Zbyt wielka grubość wióra	
	Zbyt szybki posuw	
	Tępe noże	
	Zbyt mokre drewno	
	Długo trwające struganie bez wyciągu	Podłączyć maszynę do zewnętrznego wyciągu, np. do małego odpylacza

8 Wyposażenie specjalne

- | | |
|---------------------------|----------------------|
| - Nóż dwustronny (1 para) | Nr katalogowy 091897 |
| - Nóż dwustronny (3 pary) | Nr katalogowy 091898 |
| - Szczęki mocujące | Nr katalogowy 203325 |
| - Wsporniki noży (1 para) | Nr katalogowy 091797 |
| - Reduktor ZH-RS | Nr katalogowy 207877 |

9 Rysunek z rozbiem na części i lista części zamiennych

Informacje nt. części zamiennych podane są na naszej stronie internetowej: www.mafell.com

Kazalo vsebine

1	Pojasnilo risb	105
2	Podatki o proizvodu	105
2.1	Podatki o proizvajalcu	105
2.2	Oznaka stroja	105
2.3	Tehnični podatki	106
2.4	Emisije	106
2.5	Obseg dobave	106
2.6	Varnostne naprave	107
2.7	Namenska uporaba	107
2.8	Preostalo tveganje	107
3	Varnostni napotki	107
4	Opremljanje / nastavitvev	108
4.1	Omrežna priključitev	108
4.2	Sesanje prahu	108
4.3	Zamenjava nožev	108
5	Obratovanje	109
5.1	Prevzem v obratovanje	109
5.2	Vklop in izklop	109
5.3	Nastavitev globine oblanja	109
5.4	Napotki za delo	109
5.5	Izmet ostružkov	109
6	Servisiranje in vzdrževanje	109
6.1	Orodje	110
6.2	Skladiščenje	110
7	Odprava motenj	110
8	Poseben pribor	111
9	Eksplozijski pogled in seznam nadomestnih delov	111

1 Pojasnilo risb



Ta simbol stoji na vseh mestih, kjer so navedeni napotki za vašo varnost. Če slednjih ne upoštevate, lahko pride do hudih telesnih poškodb.



Ta simbol označuje morebiti nevarno situacijo. Če se ji ne izognete, lahko pride do poškodb proizvoda ali predmetov v okolici.



Ta simbol označuje nasvete za uporabnika in druge koristne informacije.

2 Podatki o proizvodu

za stroje s št. art. 925201, 925220, 925222 ali 925225

2.1 Podatki o proizvajalcu

MAFELL AG, Beffendorfer Straße 4, D-78727 Oberndorf / Neckar, telefon +49 (0)7423/812-0, faks +49 (0)7423/812-218

2.2 Oznaka stroja

Vsi podatki, potrebni za identifikacijo stroja, so navedeni na pritrjeni tablici o zmogljivosti.



CE znak za dokumentiranje skladnosti z osnovnimi zahtevami glede varnosti in varovanja zdravja v skladu s priložo I Direktive o strojih



Le za države EU

Električnega orodja ne odvrzite v gospodinjne odpadke!

Po evropski direktivi 2002/96/ES o odpadni električni in elektronski opremi in usklajenih nacionalnih predpisih se mora odpadna električna oprema posebej zbirati in oddati v okolju prijazno predelavo.



Za znižanje tveganja poškodb morate prebrati Navodilo za obratovanje.



Pri delu vedno nosite zaščito za sluh.

2.3 Tehnični podatki

Univerzalni motor z zaščito pred radijskimi in televizijskimi motnjami		230 V~, 50 Hz
Odvzemna moč (neprekinjeno obratovanje)		2300 W
Število vrtljajev skobelne gredi	v praznem teku pri normalni obremenitvi	8500 min ⁻¹ 8500 min ⁻¹
Širina obliča		205 mm
Odrezovanje		0 – 4 mm
Hitrost reza pri normalni obremenitvi		32,9 m/s
Teža brez omrežnega kabla		13,2 kg
Premer odsesovalnega priključka	znotraj / zunaj	75/80 mm
znotraj/zunaj		

2.4 Emisije

Navedene vrednosti predstavljajo nivo emisij. Čeprav obstaja povezava med nivojem emisij in imisij, iz tega ni možno zanesljivo sklepati, ali so potrebni dodatni preventivni ukrepi. Aktualni faktorji, ki vplivajo na nivo imisijna delovnem mestu, zajemajo trajanje izpostavljenosti, karakteristiko prostora, druge izvore hrupa, kot npr. število strojev in drugi obdelovalni procesi v bližini. Razen tega se lahko dopusten nivo imisij po državah razlikuje. Kljub temu je ta informacija koristna, saj uporabniku stroja omogoča boljše oceno nevarnosti in tveganja.

2.4.1 Podatki o emisiji hrupa

Po EN 62841 ugotovljene vrednosti emisije hrupa znašajo:

Nivo zvočnega tlaka	$L_{PA} = 99 \text{ dB (A)}$
Negotovost	$K_{PA} = 1,5 \text{ dB (A)}$
Raven zvočne moči	$L_{PA} = 110 \text{ dB (A)}$
Negotovost	$K_{PA} = 1,5 \text{ dB (A)}$

Merjenje hrupa se izvede s serijsko sodobavljeno skobelno gradjo.

2.4.2 Podatki o vibracijah

Tipični tresljaj roke znaša 2,7 m/s².

2.5 Obseg dobave

Tesarski oblič ZH 205 Ec kompleten, vsebuje:

- 1 komplet obračalnih nožev
- 1 priključni vodnik
- 1 upravljalno orodje
- 1 Navodilo za obratovanje
- 1 zvezek „Varnostni napotki“

2.6 Varnostne naprave



Nevarnost

Sledeče priprave so potrebne za varno obratovanje stroja in jih ne smete odstraniti oz. onemogočiti.

Stroj je opremljen z naslednjimi varnostnimi napravami:

- velika osnovna plošča
- ročajji
- stikalna priprava
- sesalni nastavek

2.7 Namenska uporaba

Tesarski oblič je predviden izključno za obdelavo masivnega lesa z uporabo obračalnih nožev HL.

Dimenzije in kakovost uporabljenih vpenjalnih čeljusti, nosilcev noža ter obračalnih nožev mora ustrezati delom, ki so navedeni na seznamu nadomestnih delov. Naročilno številko glejte na seznamu nadomestnih delov.

Uporaba, ki odstopa od zgoraj opisane, ni dovoljena. Za škodo, ki je posledica drugačne uporabe, proizvajalec ne prevzema odgovornosti.

Za namensko uporabo stroja upoštevajte pogoje za obratovanje, servisiranje in popravila, ki jih predpisuje podj. Mafell.

2.8 Preostalo tveganje



Nevarnost

Pri namenski uporabi pa kljub upoštevanju varnostnih določil ostaja preostalo tveganje, ki je pogojeno z namenom uporabe.

- Dotik tekoče skobelne gredi pod osnovno ploščo.
- Dotik ostrih rezil pri mirujoči skobelni gredi.
- Dotik ostrih rezalnih robov pri zamenjavi nožev.
- Dotik tekoče skobelne gredi skozi izmet ostružkov.
- Izmet nepravilno vstavljenih rezil.
- Prelom in izmet delov rezila.
- Odmet stroja ali obdelovanca pri vstavnem oblanju.

- Dotik napetostno prevodnih delov, ko je ohišje odprto, omrežni vtič pa ni izvlečen.
- Ogrožanje sluha pri daljšem delu brez zaščite za sluh.
- Emisija zdravju nevarnega lesnega prahu pri daljšem obratovanju brez sesanja.

3 Varnostni napotki



Nevarnost

Vedno upoštevajte sledeče varnostne napotke in varnostna določila, ki veljajo v državi uporabe!

Splošni napotki:

- Otroci in mladostniki ne smejo delati na tem stroju. Izjema so mladostniki, ki pod nadzorom strokovnjaka delajo na stroju v okviru svoje izobrazbe.
- Nikoli ne delajte brez zaščitne opreme, ki je predpisana za določen delovni postopek, in na stroju nikoli ne spreminjajte ničesar, kar lahko vpliva na varnost.
- Pri uporabi stroja na prostem priporočamo uporabo zaščitnega stikala za okvami tok.
- Poškodovane kable ali vtiče morate takoj zamenjati.
- Pred vsakim delom preverite, ali je vsa zaščitna in delovna oprema varno pritrjena in ni poškodovana. Poškodovano zaščitno opremo in dele je treba strokovno popraviti ali zamenjati.
- Upoštevajte vplive okolja. Stroja ne izpostavljajte dežju in se izogibajte delu v vlažnem ali mokrem okolju ter v bližini gorljivih tekočin ali plinov.
- Stroja ne vlecite za kabel in vtiča ne vlecite iz vtičnice tako, da ga povlečete za kabel.
- Pazite na to, da je kabel zaščiten pred oljem in vročino, in da ni speljan preko ostrih robov.
- Preprečite ostre pregibe kabla. Predvsem pri transportu in skladiščenju stroja kabla ne smete ovijati koli stroja.
- Dela na električnih delih stroja sme opravljati le strokovnjak električne stroke.
- Stroj shranite v suhem, zaprtem prostoru izven dosega otrok.

Napotki za uporabo osebne varovalne opreme:

- Pri delu vedno nosite zaščito za sluh.
- Pri delu vedno nosite zaščitno masko.

Napotki za obratovanje:

- **Preden odložite električno orodje, počakajte, da se rezilna gred zaustavi.** Izpostavljena vrteča se rezilna gred se lahko zatakne za površino, kar lahko povzroči izgubo nadzora in hude telesne poškodbe.
- **Električno orodje držite za izolirane površine ročajev, saj lahko rezilna gred zadene lastni priključni kabel.** Pri stiku z napetostno prevodnim vodnikom bodo tudi kovinski deli električnega orodja pod napetostjo, kar privede do električnega udara.
- **Obdelovanec pritrdite in fiksirajte na stabilno podlago s pomočjo primežev ali na drug primeren način.** Če obdelovanec držite v roki ali prislanjate ob svoje telo, ostane labilen, kar lahko privede do izgube nadzora.
- Poskrbite za prosto in pred zdrsom varno stojišče stroja z zadostno osvetlitvijo.
- Pred zamenjavo orodja, nastavitvenimi deli in pred odpravo motenj (sem spada tudi odstranitev zataknjenih ostružkov) izvlcite omrežni vtič.
- Ne obdelujte nobenih obdelovancev, ki so premajhni ali preveliki za zmogljivost stroja.
- Stikalo ne sme biti zataknjeno.
- Z oblanjem obdelovanca pričnite šele, ko je skobelna gred dosegla svoje polno število vrtljajev.
- Preverite, da se na obdelovancu ne nahajajo tujki. Ne oblažite preko kovinskih delov, npr. žebeljev.
- Pri oblanju priključni kabel vedno speljite ob strani stran od stroja (sl. 1).
- Enakomerno potiskanje med oblanjem podaljša življenjsko dobo nožev in stroja in zniža tveganje nezgod. Ne oblažite vzvratno ali s potopom!
- Rezila morate pravočasno zamenjati, saj topi noži povečajo nevarnost udarca nazaj in po nepotrebem obremenjujejo motor.
- Ko stroj teče, nikoli ne posegajte na skobelno gred ali v izmet ostružkov.
- Pri oblanju nastal lesni prah omejuje potrebno vidljivost in je deloma zdravju škodljiv. Zato mora

biti stroj pri daljši uporabi, če ne obratuje na prostem ali v zadostno zračenih prostorih, priklopljen na napravo za sesanje ostružkov, npr. prenosni mali odpraševalnik. Hitrost zraka mora znašati najmanj 20 m/s.

Napotki za servisiranje in vzdrževanje:

- Pomemben varnostni faktor predstavlja redno čiščenje stroja, predvsem priprav za nastavitvev in vodil.
- Uporabljati smete le originalne MAFELL nadomestne dele in pribor. V nasprotnem primeru ugasne pravica do garancije in vsaka odgovornost proizvajalca.
- Za čiščenje zamašene izpušne šobe uporabite primerno orodje, npr. kos lesa. Ne segajte v izpušno šobo.

4 Opremljanje / nastavitvev

4.1 Omrežna priključitev

Tesarski oblič je zaščitno izoliran po razredu I in se lahko zato priključi le v vtičnice z zaščitnim vodnikom.

Pred prevzemom v obratovanje pazite na to, da se omrežna napetost ujema z obratovnalno napetostjo, ki je navedena na tablici o zmogljivosti stroja.

4.2 Sesanje prahu

Pri vseh delih, pri katerih nastaja velika količina prahu, morate stroj priklopiti na ekstermo sesalno napravo. Hitrost zraka mora znašati najmanj 20 m/s.

Notranji premer sesalnega nastavka znaša 75 mm.

4.3 Zamenjava nožev



Nevarnost

Pri vseh servisnih delih izvlcite omrežni vtič.

Ostra rezila zagotavljajo čisto oblanje in manj obremenjujejo motor. Topa rezila morate zato obrniti ali zamenjati.

V ta namen pred zamenjavo nožev popustite vijake 13 (sl. 3) na stranskem pokrovu in pokrov 14 zasukajte stran. Šestrobe vijake 10 (sl. 2) z enojnim viličastim ključem SW 8 uvijte v vpenjalno čeljust 12 za pribl. 1 - 2 obrata. Vpenjalno čeljust z noži in nosilci nožev 9 stransko potegnite iz skobelne gredi.

Očistite vse dele in komoro za nož v skobelni gredi.

Vedno obrnite oba noža oz. montirajte nova. Pazite na to, da na nastavek v vpenjalni čeljusti najprej nataknete nože in nato nosilce nožev. Nato nože skupaj z nosilnim sistemom stransko potisnite v skobelno gred in pazite na to, da niti nosilec noža niti noži ne segata preko gredi. Natezne vijake od sredine navzven pritegnite s priloženim enojnim viličastim ključem SW 8, najprej rahlo, nato pa trdno (8,4 Nm). Pokrov zasukajte nazaj in pritegnite vijake. Skobelna gred je tovarniško nastavljena. Zato justiranje vstavljenih nožev ni potrebno niti dovoljeno, saj bi lahko sicer povzročili, da noži štrlijo čez gred preko dovoljene mere.

5 Obratovanje

5.1 Prevzem v obratovanje

To Navodilo za obratovanje je treba predati vsem osebam, ki so pooblaščen za delo na stroju, pri čemer jih je treba posebej opozoriti na poglavje „Varnostni napotki“.

5.2 Vkllop in izkllop

Pred vklopom pazite na to, da stroj ne nalega na podlago ali obdelovanec s skobelno gredjo. V ta namen z obema rokama privzdignite tesarski oblič z ročaja 1 in 4 (Abb. 4).

- **Vkllop:** Najprej sprostite blokado vklopa, tako da pritisnete blokirni vzvod 15 (sl. 4) naprej. Nato pritisnite pretični vzvod 2. Ker gre za stikalo brez aretirnega mehanizma, stroj teče le tako dolgo, dokler pritisnete na ta pretični vzvod.

Vgrajena elektronika pri vklopu poskrbi za mirno pospešitev in pri obremenitvi regulira število vrtljajev na fiksno nastavljeno vrednost.

Poleg tega ta elektronika regulira motor pri preobremenitvi, tj. skobelna gred se ustavi. Stroj morate razbremeniti, dokler skobelna gred ne doseže polnega števila vrtljajev. Nato pa nadaljujete z oblanjem z znižano potisno hitrostjo.

- **Izkllop:** Za izkllop spustite pretični vzvod 2. Blokada vklopa se avtomatsko ponovno aktivira in stroj zavaruje pred nehotenim vklopom.

Hkrati z izklpom se aktivira avtomatska zavora. Tako se čas izteka stroja skrajša na pribl. 1 – 3 sekunde.

5.3 Nastavitev globine oblanja

Odrezovanje se lahko nastavi med 0 in 4 mm. To se izvede s pomočjo ročaja 5 (sl. 4) za nastavitev globine oblanja, pri čemer lahko nastavljeno globino oblanja odčitate na lestvici 6.

Med normalnim obratovanjem mora odrezovanje ostati omejeno na pribl. 3 mm. Maksimalno odrezovanje se sme uporabljati le v ekstremnih primerih, da ne pride do preobremenitve motorja.

5.4 Napotki za delo

Tesarski oblič zaradi svoje uravnotežene porazdelitve teže dobro leži v roki. Vodite ga lahko z ročaji 1 in 4 (sl. 4).

Za oblanje se stroj s sprednjo naležno površino položi na obdelovanec tako, da skobelna gred ne posega vanj. Po vklopu, kakor hitro skobelna gred doseže svoje polno število vrtljajev, tesarski oblič z enakomernim pritiskom vodite preko lesa. Enakomerno potiskanje zagotavlja čisto oblanje in varuje stroj.

Pri preobremenitvi tesarskega obliča število vrtljajev skobelne gredi upade. V tem primeu je treba počakati, da skobelna gred znova doseže svoje polno število vrtljajev. Nato lahko nadaljujete z delom z reduciranim potiskom.

Pri delu z maksimalno širino obliča se ročica z vodilnim kolutom 7 zasuka navzdol in napne z narebrčenim gumbom 8. Tako ima oblič stransko vodenje.

Po oblanju stroj takoj izklopite, tako da spustite stikalo, ter ga ne odlagajte, če skobelna gred še teče. Za nastavitev odrezovanja nazaj na 0 lahko oblič odložite na ravno ploskev, tudi če je lega nožev neugodna, ne da bi poškodovali podlago.

5.5 Izmet ostružkov

Tesarski oblič je izdelan tako, da je pri oblanju s strokovno potisno hitrostjo in popolnoma izkoriščeni širini obliča zagotovljen brezhiben izmet ostružkov. Pri tem se ostružki odmetavaj na stran, tako da ne pride do oviranja vidljivosti.

6 Servisiranje in vzdrževanje



Nevarnost

Pri vseh servisnih delih izvlecite omrežni vtič.

MAFELL stroji so zasnovani za obratovanje z malo vzdrževanja.

Vstavljeni kroglični ležaji so namazani za celotno življenjsko dobo. Po daljšem času obratovanja priporočamo, da stroj oddate v pregled pooblaščenemu MAFELL servisu.

Za vsa mazalna mesta uporabite le naše specialno mazivo, naroč. št. 049040 (1 kg doza).

6.1 Orodje

Z uporabljene skobelne gredi, vpenjalne čeljusti, nosilca noža in nožev morate redno čistiti smolo, saj čisto orodje izboljša kakovost reza. Smolo očistite

tako, da vpenjalno čeljust, nosilec noža in obračalni nož za 24 ur potopite v petrolej ali v sredstvo za odstranjevanje smole, ki je na voljo v strokovni trgovini.



Aluminijasto orodje se sme čistiti od sole le s topli, ki ne nažirajo aluminija.

6.2 Skladiščenje

Če stroja dalj časa ne uporabljate, ga morate skrbno očistiti. Gladke kovinske dele napršite s sredstvom proti rjavenju.

7 Odprava motenj



Nevarnost

Ugotavljanje vzrokov in odprava obstoječih motenj vedno zahteva veliko pozornost in previdnost. Najprej izvlcite omrežni vtič!

V nadaljevanju so navedene najpogostejše motnje in njihovi vzroki. V primeru drugih motenj se obrnite na svojega prodajalca ali pa direktno na servisno službo MAFELL.

Motnja	Vzrok	Odprava
Stroja ni možno vklopiti	Ni omrežne napetosti	Preverite napajanje
	Omrežna varovalka v okvari	Zamenjajte varovalko
	Grafitne krtače obrabljene	Stroj odnesite v MAFELL servisno delavnico
Stroj se med praznim tekom samodejno izklopi ali pa se med oblanjem ustavi	Izpad omrežja	Preverite predvarovalke na strani omrežja
	Preobremenitev stroja	Znižajte potisno hitrost
Število vrtljajev med oblanjem upade	Premočno odrezovanje	Zmanjšajte odrezovanje
	Prevelik pomik	Znižajte potisno hitrost
	Topi noži	Nože obrnite ali zamenjajte
Nečist rezultat oblanja	Topi noži	Nože obrnite ali zamenjajte
	Neenakomerno potiskanje	Oblajte s konstantnim pritiskom in reducirajte potiskanje
Zamašen izmet ostružkov	Premočno odrezovanje	
	Prevelik pomik	
	Topi noži	
	Preveč vlažen les	
	Dolgo oblanje brez sesanja	Stroj priklopite na eksterno sesalno napravo, npr. mali odpraševalnik

8 Poseben pribor

- | | |
|--------------------------|-------------------|
| - Obračalni nož (1 par) | Naroč. št. 091897 |
| - Obračalni nož (3 pari) | Naroč. št. 091898 |
| - Vpenjalna čeljust | Naroč. št. 203325 |
| - Nosilec noža (1 par) | Naroč. št. 091797 |
| - Reduktor ZH-RS | Naroč. št. 207877 |

9 Eksplozijski pogled in seznam nadomestnih delov

Ustrezne informacije glede nadomestnih delov najdete na naši spletni strani: www.mafell.com

mafell



KSS 300 / KSS 40 18M bl



KSP 40 Flexistem



MT 55 cc



MKS 130 Ec - MKS 185 Ec



ZSX Ec



Z 5 Ec



ERIKA 60 E - ERIKA 85 Ec



S 35 M



DD40 P / DD40 G



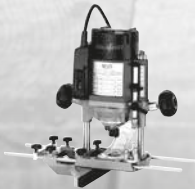
EVA 150 E



MF 26 cc



ZH 205 Ec - ZH 320 Ec



LO 65 Ec



SKS 130



ZK 115 Ec



LS 103 Ec

GARANTIE

Gegen Vorlage der Garantieunterlage (Original-Kaufbeleg) werden innerhalb der jeweils gültigen Gewährleistungsregelungen kostenlos alle Reparaturen ausgeführt, die nach unseren Feststellungen wegen Material-, Bearbeitungs- und Montagefehlern erforderlich sind. Verbrauchs- und Verschleißteile sind hiervon ausgeschlossen. Hierzu muss die Maschine bzw. das Gerät frachtfrei an das Werk oder an eine MAFELL-Kundendienststelle geschickt werden. Vermeiden Sie, die Reparatur selbst zu versuchen, da dadurch der Garantieanspruch erlischt. Für Schäden, die durch unsachgemäße Behandlung oder durch normalen Verschleiß entstanden sind, wird keine Haftung übernommen.

WARRANTY

Upon presentation of the warranty document (original invoice), we will carry out all repairs free of charge in accordance with the applicable warranty provisions, processing and mounting faults free of charge on presentation of this properly filled-in Guarantee Certificate and your original receipt. This is not valid for consumables and wearing parts. For this purpose, the machine or the appliance is to be forwarded freight paid to our plant or to an authorized MAFELL repair service. Refrain from trying to carry out the repairs yourself as otherwise your warranty claim will become extinct. We do not accept any liability for any damage resulting from improper handling or normal wear.

GARANTIE

Sur présentation de cette carte de garantie, dûment remplie par votre fournisseur et accompagnée de l'original de la pièce justifiant l'achat, nous effectuerons gratuitement toutes les réparations faisant l'objet d'un recours en garantie pendant la période indiquée, de la construction ou de la fabrication, à l'exclusion des pièces de consommation et d'usure. La machine ou l'appareil doit être pour cela expédié franco de port à notre usine ou à un atelier de service après-vente MAFELL. Évitez de procéder vous-mêmes à toute réparation, ceci périmant tout recours en garantie par la suite. Nous déclinons toute responsabilité en cas de dommages découlant d'une manipulation non conforme ou d'une usure normale.

GARANZIA

Dietro presentazione del presente certificato di garanzia, regolarmente compilato, insieme alla ricevuta originale, vengono eseguite gratuitamente tutte le riparazioni necessarie riscontrate dai nostri accertamenti, entro il periodo di garanzia vigente, dovuti a difetti di materiale, di lavorazione o di montaggio. Da ciò sono esclusi pezzi di consumo e pezzi soggetti ad usura. A questo scopo la macchina ovvero l'apparecchio (elettrico) va spedito franco di porto allo stabilimento oppure a d un punto di assistenza clienti della MAFELL. Evitate di tentare Voi stessi di effettuare la riparazione, altrimenti il diritto di garanzia viene revocato. Non ci assumiamo alcuna responsabilità per danni derivanti da trattamento non conforme o da normale usura.

GARANTIE

Tegen vertoon van dit reglementair ingevuld garantie-bewijs, samen met het originele koopbewijs worden binnen de telkens geldige garantieregelingen gratis alle reparaties uitgevoerd, die volgens onze constateringen op grond van materiaal-, bewerkings- en montagefouten vereist zijn. Verbruik- en slijtagedelen zijn hiervan uitgesloten. Hiervoor moet de machine resp. het apparaat vrachtfrij naar de fabriek of naar een MAFELL-klantenservice worden gestuurd. Vermijdt u het de reparatie zelf uit te voeren, omdat daardoor de garantieclaim vervalt. Voor schade die door ondeskundige behandeling of door normale slijtage is ontstaan, wordt geen aansprakelijkheid aanvaardt.

GARANTÍA

Presentando este documento de garantía (recibo original de compra), todas las reparaciones necesarias por defectos de material, errores de mecanizado o faltas de montaje en el marco de las reglamentaciones de la garantía concedida por parte del fabricante se efectuarán libre de gastos. Se excluyen sin embargo piezas fungibles o de desgaste. Para ello, entregue a porte pagado la máquina o el equipo a las fábricas del fabricante o a uno de los puntos de asistencia técnica de MAFELL. No realice nunca las tareas de reparación a cuenta propia. De lo contrario, caducará el derecho a garantía. No se asumirá responsabilidad alguna por los daños que se desprendan del uso inapropiado ni por el desgaste en el uso diario.

TAKUU

Tätä takuukuuttia (alkuperäinen ostokuutti) vastaan suoritetaan voimassa olevan takuuajan sisällä maksutta kaikki korjaukset, jotka olemme todenneet tarpeellisiksi materiaali-, valmistus- ja asennusvirheistä johtuen. Käyttö- ja kuluvat osat ei kuulu takuupiiriin. Korjausta varten kone tai laite on lähetettävä asianmukaisesti postitettuna joko tehtaalte tai johonkin MAFELL-asiakaspalveluun. Älä yritä korjata konetta itse, koska siinä tapauksessa takuu sammuu. Takuu ei vastaa vahingoista, jotka johtuvat asiaankuulumattomasta käytöstä tai normaalista kulumisesta.

GARANTI

Mot uppvisande av kvitto utförs kostnadsfritt, under giltiga garantiåtaganden, alla reparationer som efter fastställande från vår sida kan härledas till material-, bearbetnings- eller monteringsfel. Förbruknings- och förslitningsdelar undantagna. Maskinen eller verktyget måste skickas fraktfritt till fabrik eller till MAFELLkundservice. Undvik att själv försöka utföra reparationen då detta leder till att garantianspråk förfaller. För skador som uppkommer på grund av felaktig behandling eller normalt slitage övertas inget ansvar.

GARANTI

Mod fremlæggelse af garantibeviset (original kvittering) ydes der gratis reparation af materiale-, fremstillings- og monteringsfej, i henhold til de gældende garantibetingelser. Forbrugs- og sliddele udelukkes fra denne garanti. Hertil sendes maskinen/apparatet fragtfrit til producenten eller et Mafell-kundeserviceværksted. Hvis kunden selv forsøger at reparere maskinen, bortfalder garantien. Der overtages intet ansvar for beskadigelser, der opstår pga. u hensigtsmæssig brug eller normal slitage.

Гарантия

При предъявлении документации на гарантию (оригинальная квитанция) в соответствии с правилами о предоставлении гарантии мы бесплатно произведем все необходимые ремонты, которые по нашему определению необходимы в связи с дефектом материала, обработки и сборки. Это не относится к расходным материалам и изнашиваемым деталям. Для этого машина или устройство должно быть франко-фрагт отправлено на завод или мастерскую обслуживания клиентов фирмы MAFELL. Избегайте попыток самостоятельного ремонта, поскольку в этом случае гарантия аннулируется. Мы не несем ответственности на вред, причиненный в результате неправильного обращения или естественного износа.

GWARANCJA

Po przedstawieniu gwarancji (oryginału dowodu zakupu) wykonane zostaną w ramach terminu gwarancji wszelkiego rodzaju naprawy, które według naszej oceny są konieczne z powodu błędów materiałowych oraz błędów przy obróbce i montażu. Nie dotyczy to części zamienne i zużywalne. Prosimy o przesłanie maszyny wzgl. urządzenia na nasz koszt do zakładu lub serwisu MAFELL. Unikaj dokonywania samodzielnych napraw, gdyż powoduje to utratę roszczeń gwarancyjnych. Nie przejmujemy odpowiedzialności za szkody powstałe w wyniku niefachowej obsługi lub normalnego zużycia.

ZÁRUKA

Po předložení záručních podkladů (originální doklad o koupi) budou provedeny v rámci aktuálně platných pravidel po poskytování záruky provedeny všechny opravy, které jsou podle našich zjištění požadovány z hlediska vad materiálu, zpracování a montáže. Díly podléhající používání a opotřebení jsou z tohoto vyjmuty. Navíc k tomu musí být stroj, případně přístroj zaslán vyplaceně do závodu nebo zákaznického servisu MAFELL. Nezkoušejte stroj opravovat sami, protože tím zaniká nárok na záruku. Záruky se nevztahují na škody vzniklé neodbornou manipulací nebo na ty, které vznikly v důsledku normálního opotřebování.

GARANCIJA

Ob priložitvi garancijske dokumentacije (originalni nakupni račun) bodo v okviru veljavnih garancijskih pogojev brezplačno opravljena vsa popravila, ki so po naši oceni potrebna zaradi napak v materialu, obdelavi in montaži. Porabni in obrabni deli so izzveti iz tega določila. V ta namen morate stroj oz. napravo prosto voznine poslati v tovarno ali v pooblaščenega MAFELL servisno delavnico. Popravil ne skušajte opravljati samostojno, saj s tem ugasne pravica do garancije. Za škodo, ki nastane zaradi nestrokovnega ravnanja ali zaradi normalne obrabe, ne prevzemamo odgovornosti.



MAFELL AG

Beffendorfer Straße 4, D-78727 Oberndorf / Neckar, Telefon +49 (0)7423/812-0

Fax +49 (0)7423/812-218

Internet:
www.mafell.de

E-Mail:
mafell@mafell.de