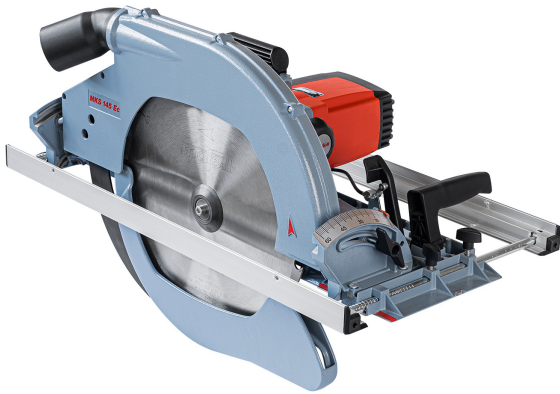


Zimmerei-Handkreissäge MKS 145 Ec

Bestellnummer: 924701

EAN: 4032689061825

► im Karton



Technische Daten

Schnitttiefe	mm
Schnitttiefe bei 45°	mm
Schnitttiefe bei 60°	mm
Schwenkbereich	°
Nennleerlaufdrehzahl	1/min
Nennaufnahme	W
Gewicht	kg

Universal-Motor

Lieferumfang

1 Sechskantschlüssel 6 mm; Best. Nr. 093081

1 Parallelanschlag

1 Sägeblatt-HM 370 x 2,2/4,2 x 30 mm, Z 26, WZ, für universellen Einsatz in Holz (MKS 145 Ec); Best. Nr. 092526

1 Anschlussleitung 10 m; Best. Nr. 087612

Anwendungsbeispiele



Top-Ergebnisse, wie hier mit der MKS 165 Ec, erzielen Sie nur mit Original MAFELL-Werkzeugen.



Die gewünschte Schnitttiefe lässt sich per Drehrad und leicht ablesbarer Skale exakt einstellen.



Der Schwenkbereich von 0° bis 60° ermöglicht extreme Schrägschnitte.



Der konstante Risszeiger.

Einsatzgebiet

- ▶ Quer- und Längsschnitte
- ▶ Schrägschnitte bis 60°
- ▶ Allgemeine Abbundarbeiten
- ▶ Materialeinsatz z. B.: Vollholz, Leimbinder, Dämmstoff

Vorteil Nutzen

- ▶ Mit stufenloser Drehzahleinstellung - für individuelle Anforderungen und Einsatzzwecke.
- ▶ Untere Schutzhaube mit Fernbedienung - für leichtes Freigeben des Sägeblatts z. B. beim Ansetzen im spitzen Winkel.
- ▶ Konstanter Risszeiger für 0° bis 60° - durch exakten Drehpunkt, der auf der Unterseite der Grundplatte liegt.
- ▶ Mit Werkzeugbremse - für Sicherheit sofort nach dem Ausschalten der Maschine.

Beschreibung

Zimmerei-Handkreissägen mit außergewöhnlichem Gewichts-/Leistungsverhältnis. Nur möglich durch den Einsatz von hochmodernen Magnesium-Druckguss-Legierungen.

Bis 60° schwenkbar; das macht die Handkreissägen zum universellen Partner.

Die leicht ablesbare Skala am Drehrad der Schnitttiefeinstellung erleichtert die Arbeit und erspart lästiges Nachmessen.

Für optimales Handling und bessere Kontrolle ist die Zimmerei-Handkreissäge mit Sanftanlauf, konstanter Drehzahl unter Last, Drehzahlabenkung und Überlastschutz ausgestattet.

Das leicht bedienbare Anschlagssystem der MKS und der verstellbare Absaugstutzen erleichtern deutlich Ihre Arbeit.

Sonderzubehör / Werkzeuge



Führungsschiene
Länge 3 m (2-teilig mit Verbindungsstück)



Führungsschiene
Länge 3 m (einteilig)



Führungsschienen-Verlängerung
Länge 1,5 m



Führungsschiene F 80
0,8 m lang



Adapterpaar
für Parallelanschlag



Führungsschiene F 110
1,1 m lang



Sägeblatt-HM
370 x 2,2/4,2 x 30 mm, Z 18, WZ, für
Längsschnitte in Holz (MKS 145 Ec)



Führungsschiene F 160
1,6 m lang



Sägeblatt-HM
370 x 2,2/4,2 x 30 mm, Z 26, WZ, für
universellen Einsatz in Holz (MKS 145 Ec)



Führungsschiene F 210
2,1 m lang



Führungsschiene F 310
3,1 m lang



Verbindungsstück F-VS
zum Verbinden zweier Führungsschienen



Winkelanschlag F-WA



Führungsschientasche F 160
für Führungsschienen bis 1,6 m Länge



Führungsschientaschen-Set
2 x F 160 + F-VS + 2 x F-SZ 180 MM +
Führungsschientasche



Führungsschientaschen-Set
F 80 + F 160 + F-WA + F-VS + 2 x F-SZ 180MM
+ Führungsschientasche



Endkappen F-EK
2 Stück



Haftprofil F-HP 6,8M
6,8 m lang



Spanreißschutz F-SS 3,4M
3,4 m lang



Spannzwinge F-SZ 180MM
2 Stück, zur Schienenfixierung am Werkstück

Kontakt

MAFELL AG

Beffendorfer Strasse 4
D-78727 Oberndorf / Neckar
Germany

Tel.: +49 7423 / 812-0
Fax: +49 7423 / 812-218
Email: mafell@mafell.de