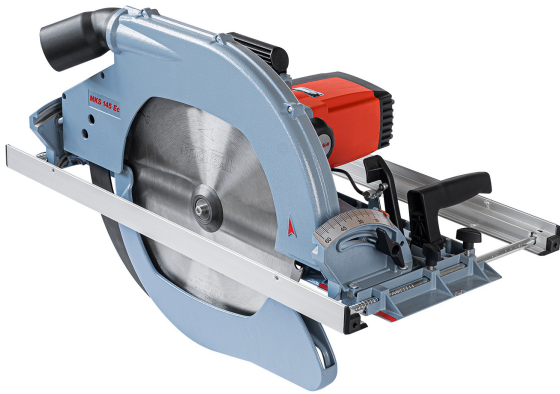


## Zimmerei-Handkreissäge MKS 145 Ec - US 120V

Bestellnummer: 924722

EAN: 4032689061818

► im Karton



### Technische Daten

Schnitttiefe	mm
Schnitttiefe bei 45°	mm
Schnitttiefe bei 60°	mm
Schwenkbereich	°
Nennleerlaufdrehzahl	1/min
Nennaufnahme	W
Gewicht	kg

Universal-Motor

### Lieferumfang

1 Sechskantschlüssel 6 mm; Best. Nr. 093081

1 Parallelanschlag

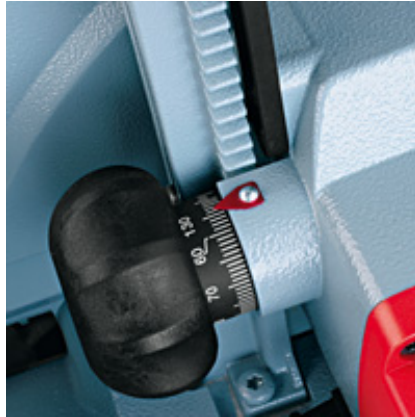
1 Anschlussl.kompl.m.Stecker 10 m - US 120V; Best.-Nr. 087805

1 Sägeblatt-HM 370 x 2,2/4,2 x 30 mm, Z 26, WZ, für universellen Einsatz in Holz (MKS 145 Ec); Best. Nr. 092526

## Anwendungsbeispiele



Top-Ergebnisse, wie hier mit der MKS 165 Ec, erzielen Sie nur mit Original MAFELL-Werkzeugen.



Die gewünschte Schnitttiefe lässt sich per Drehrad und leicht ablesbarer Skale exakt einstellen.



Der Schwenkbereich von 0° bis 60° ermöglicht extreme Schrägschnitte.



Der konstante Risszeiger.

## Einsatzgebiet

---

- ▶ Quer- und Längsschnitte
- ▶ Schrägschnitte bis 60°
- ▶ Allgemeine Abbundarbeiten
- ▶ Materialeinsatz z. B.: Vollholz, Leimbinder, Dämmstoff

## Vorteil Nutzen

---

- ▶ Mit stufenloser Drehzahleinstellung - für individuelle Anforderungen und Einsatzzwecke.
- ▶ Untere Schutzhaube mit Fernbedienung - für leichtes Freigeben des Sägeblatts z. B. beim Ansetzen im spitzen Winkel.
- ▶ Konstanter Risszeiger für 0° bis 60° - durch exakten Drehpunkt, der auf der Unterseite der Grundplatte liegt.
- ▶ Mit Werkzeugbremse - für Sicherheit sofort nach dem Ausschalten der Maschine.

## Beschreibung

---

Zimmerei-Handkreissägen mit außergewöhnlichem Gewichts-/Leistungsverhältnis. Nur möglich durch den Einsatz von hochmodernen Magnesium-Druckguss-Legierungen.

Bis 60° schwenkbar; das macht die Handkreissägen zum universellen Partner.

Die leicht ablesbare Skala am Drehrad der Schnitttiefeinstellung erleichtert die Arbeit und erspart lästiges Nachmessen.

Für optimales Handling und bessere Kontrolle ist die Zimmerei-Handkreissäge mit Sanftanlauf, konstanter Drehzahl unter Last, Drehzahlabenkung und Überlastschutz ausgestattet.

Das leicht bedienbare Anschlagsystem der MKS und der verstellbare Absaugstutzen erleichtern deutlich Ihre Arbeit.

## Sonderzubehör / Werkzeuge



**Führungsschiene**  
Länge 3 m (2-teilig mit Verbindungsstück)



**Führungsschiene**  
Länge 3 m (einteilig)



**Führungsschienen-Verlängerung**  
Länge 1,5 m



**Führungsschiene F 80**  
0,8 m lang



**Adapterpaar**  
für Parallelanschlag



**Führungsschiene F 110**  
1,1 m lang



**Sägeblatt-HM**  
370 x 2,2/4,2 x 30 mm, Z 18, WZ, für  
Längsschnitte in Holz (MKS 145 Ec)



**Führungsschiene F 160**  
1,6 m lang



**Sägeblatt-HM**  
370 x 2,2/4,2 x 30 mm, Z 26, WZ, für  
universellen Einsatz in Holz (MKS 145 Ec)



**Führungsschiene F 210**  
2,1 m lang



**Führungsschiene F 310**  
3,1 m lang



**Verbindungsstück F-VS**  
zum Verbinden zweier Führungsschienen



**Winkelanschlag F-WA**



**Führungsschientasche F 160**  
für Führungsschienen bis 1,6 m Länge



**Führungsschientaschen-Set**  
2 x F 160 + F-VS + 2 x F-SZ 180 MM +  
Führungsschientasche



**Führungsschientaschen-Set**  
F 80 + F 160 + F-WA + F-VS + 2 x F-SZ 180MM  
+ Führungsschientasche



**Endkappen F-EK**  
2 Stück



**Haftprofil F-HP 6,8M**  
6,8 m lang



**Spanreißschutz F-SS 3,4M**  
3,4 m lang



**Spannzwinde F-SZ 180MM**  
2 Stück, zur Schienenfixierung am Werkstück

## Kontakt

---

MAFELL AG

Beffendorfer Strasse 4  
D-78727 Oberndorf / Neckar  
Germany

Tel.: +49 7423 / 812-0  
Fax: +49 7423 / 812-218  
Email: [mafell@mafell.de](mailto:mafell@mafell.de)